

T6120A,B

SINGLE- AND DUAL-STAGE INDUSTRIAL ROOM THERMOSTATS

SPECIFICATION DATA AND MOUNTING INSTRUCTIONS



GENERAL

The T6120A and B Single- and Dual-Stage Industrial Room Thermostats are designed for measuring, monitoring, and controlling temperatures in heating and cooling systems.

They are suitable for the following areas of applications:

- commercial buildings,
- storage rooms,
- garages,
- machine rooms,
- factories,
- greenhouses, and
- agricultural installations.

MODELS

	T6120A1005	T6120B1003
no. of stages	1	2
switch contact	1 SPDT	2 SPDT
switching hysteresis	1.5 ± 1 K	1 K (fixed)
switching differential between stages	n.a.	2...10 K (adjustable)
adjustment range	0...60 °C	-30...+30 °C
working temperature	-10...+65 °C	-35...+65 °C
storage temperature	-20...+70 °C (< 95% r.h.)	
max. allowed current load	NC: 16 (6) A, NO: 6 (4) A	15 (8) A
voltage	250 Vac	
housing	ABS, reinforced	
sensor material	copper (nickel-plated)	copper
weight	450 g	530 g
protection standard	IP54	IP65
W x H x L (mm) (device)	135 x 100 x 90	155 x 70 x 90
W x H x L (mm) (carton)	160 x 115 x 100	

FEATURES

- Rugged design.
- Easy installation and wiring connection.
- Dust-tight microswitches with switching contacts for heating and cooling.

T6120A1005

Function and Wiring

Heating control: Connect terminals 2 and 3 of the thermostat to the heating unit. When the temperature rises, the contact will open (see Fig. 1).

Cooling control: Connect terminals 1 and 2 of the thermostat to the cooling unit. When the temperature drops, the contact will open (see Fig. 1).

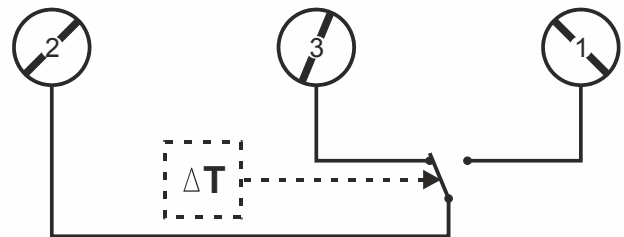


Fig. 1. T6120A1005 wiring

Dimensions

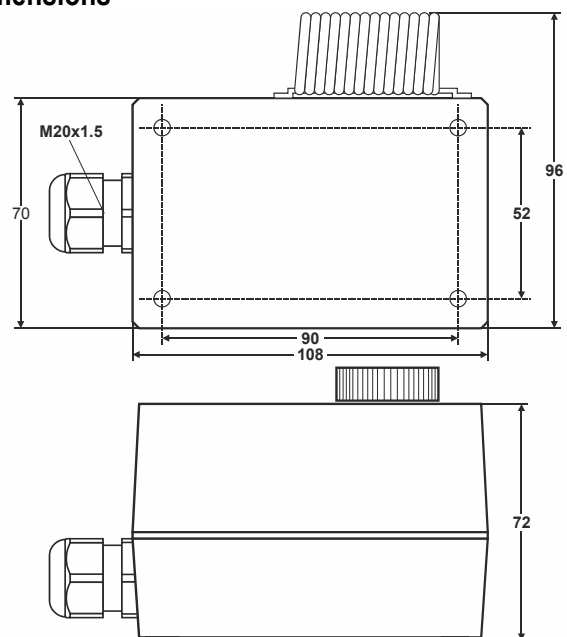


Fig. 2. Dimensions T6120A1005 (in mm)

T6120B1003

Function and Wiring

To control a heating unit, connect the red terminal and the blue terminal of each stage of the thermostat to the corresponding terminal of the heating unit (see Fig. 3). When the temperature rises, the contact of stage 1 will open; if the temperature rises by an additional value equivalent to the set switching differential (see section "Adjusting Switching Differential between Stages"), the contact of stage 2 will then also open.

To control a cooling unit, connect the red terminal and white terminal of each stage of the thermostat to the corresponding terminal of the cooling unit (see Fig. 3). When the temperature drops, the contact of stage 1 will open; if the temperature drops by an additional value equivalent to the set switching differential (see section "Adjusting Switching Differential between Stages"), the contact of stage 2 will then also open.

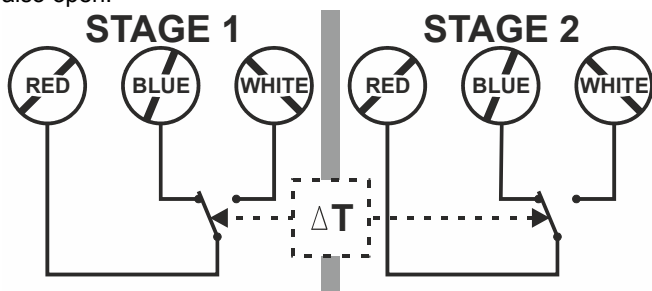


Fig. 3. Wiring T6120B1003

Adjusting Switching Differential between Stages

In the case of the T6120B1003 Dual-Stage Thermostat, it is possible to adjust the switching differential (i.e. the difference in temperatures at which the two stages are activated) to a value of between 2 K (factory setting) and 10 K. This can be done as follows:

Pull off the adjustment knob, unscrew the two fastening screws, and remove the housing cover. The switching differential adjustment lever is now visible (see Fig. 5). Sliding the lever to the right increases (max.: 10 K) the switching differential. Sliding it to the left decreases (min.: 2 K) the switching differential.

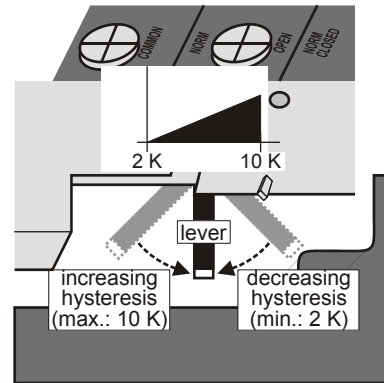


Fig. 5. Adjusting the switching differential

Dimensions

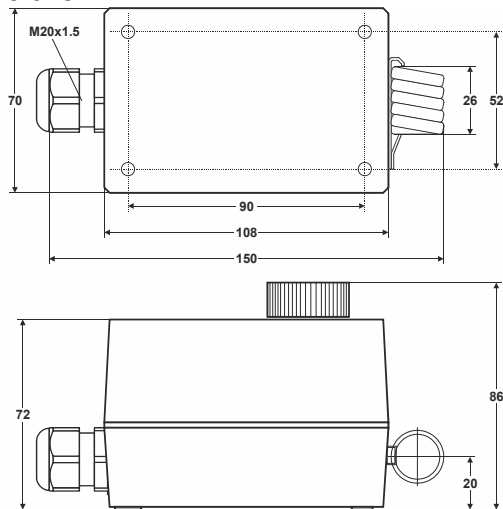


Fig. 4. Dimensions T6120B1003 (in mm)

Automation and Control Solutions

Honeywell GmbH
 Böblinger Strasse 17
 71101 Schönaich / Germany
 Phone: (49) 7031 63701
 Fax: (49) 7031 637493
<http://ecc.emea.honeywell.com>
 Subject to change without notice. Printed in Germany

T6120A,B

EIN- UND ZWEISTUFIGE RAUMTHERMOSTATE

SPEZIFIKATIONS DATEN UND MONTAGEANLEITUNG



ALLGEMEIN

Die ein- und zweistufigen Raumthermostaten der Serien T6120A und B sind geeignet für die Messung, Überwachung und Steuerung von Temperaturen in Heizungs- und Kühlsystemen.

Die Geräte finden in folgenden Bereichen Einsatz:

- Gewerblich genutzte Gebäude,
- Lagerräume,
- Garagen,
- Maschinenräumen,
- Fertigungshallen,
- Gewächshäuser und
- Stallungen.

AUSFÜHRUNGEN

	T6120A1005	T6120B1003
Stufen	1	2
Schaltkontakt	1 SPDT	2 SPDT
Schalthysterese	1.5 ± 1 K	1 K (fest)
Schaltdifferenz zwischen den Stufen	n.a.	2...10 K (einstellbar)
Einstellbereich	0...60 °C	-30...+30 °C
Betriebstemperatur	-10...+65 °C	-35...+65 °C
Lagertemperatur	-20...+70 °C (< 95% r.h.)	
Max. zulässiger Schaltstrom	NC: 16 (6) A, NO: 6 (4) A	15 (8) A
Spannung	250 Vac	
Gehäusematerial	ABS, glasfaserverstärkt	
Fühlermaterial	Kupfer (vernickelt)	Kupfer
Gewicht	450 g	530 g
Schutzart	IP54	IP65
B x H x L (mm) (Gerät)	135 x 100 x 90	155 x 70 x 90
B x H x L (mm) (Karton)	160 x 115 x 100	

FEATURES

- Robuste Ausführung.
- Einfacher Einbau und einfacher elektrischer Verdrahtung.
- Staubdicht gekapselter Mikroschalter mit Wechselkontakt für Heizung und Kühlung.

T6120A1005

Funktion und Verdrahtung

Heizbetrieb: Kontakte 2 und 3 (gemäß Abb. 1) verbinden. Der Kontakt öffnet bei fallender Temperatur.

Kühlbetrieb: Kontakte 1 und 2 (gemäß Abb. 1) verbinden. Der Kontakt öffnet bei steigender Temperatur.

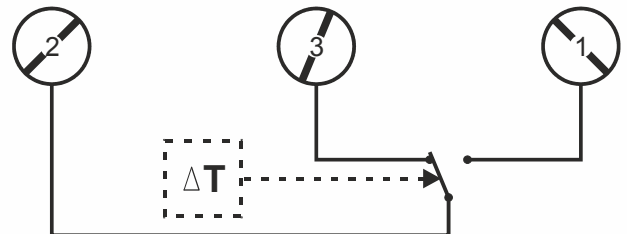


Abb. 1. T6120A1005 elektrischer Anschluß

Abmessungen

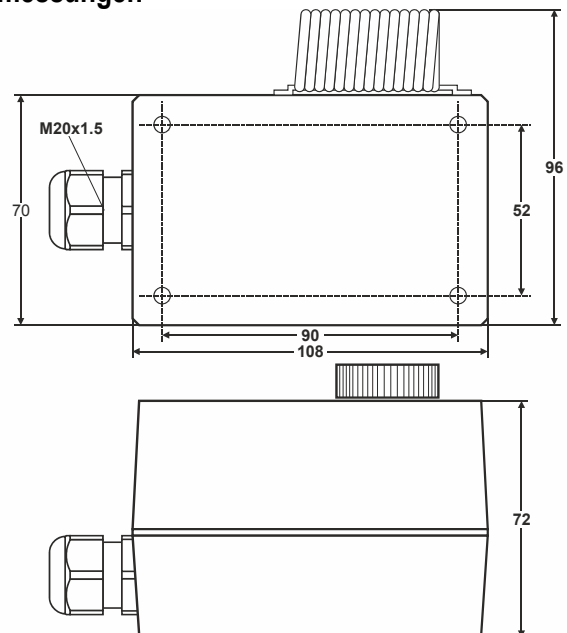


Abb. 2. Abmessungen T6120A1005 (in mm)

T6120B1003

Funktion und Verdrahtung

Heizbetrieb: Den roten und den blauen Kontakt jeder Stufe (gemäß Abb. 3) mit dem entsprechenden Kontakt der Heizanlage verbinden. Der Kontakt von Stufe 1 öffnet bei steigender Temperatur. Steigt die Temperatur um einen weiteren Wert gleich der eingestellten Schaltdifferenz an (siehe Abschnitt „Einstellung Schaltdifferenz zwischen den Stufen“), öffnet auch der Kontakt von Stufe 2.

Kühlbetrieb: Den roten und den weißen Kontakt jeder Stufe (gemäß Abb. 3) mit dem entsprechenden Kontakt der Kühlanlage verbinden. Der Kontakt von Stufe 1 öffnet bei fallender Temperatur. Fällt die Temperatur um einen weiteren Wert gleich der eingestellten Schaltdifferenz (siehe Abschnitt „Einstellung Schaltdifferenz zwischen den Stufen“), öffnet auch der Kontakt von Stufe 2.

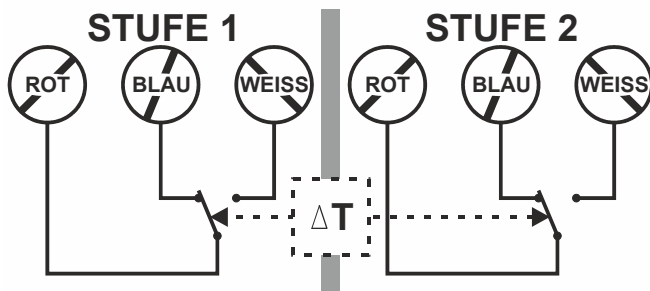


Abb. 3. T6120B1003 elektrischer Anschluß

Einstellung Schaltdifferenz zwischen den Stufen

Beim Zweistufenthermostat T6120B1003 läßt sich die Schaltdifferenz (d.h. die Temperaturdifferenz, bei der die zwei Stufen aktiviert werden) auf einen Wert zwischen 2 K (Werkeinstellung) und 10 K einstellen. Dies geschieht wie folgt:

Den Einstellknopf abnehmen, die zwei Feststellschrauben lösen und den Gehäusedeckel entfernen. Der Schaltdifferenzeinstellhebel ist nun sichtbar (siehe Abb. 5). Eine Verschiebung des Hebels nach rechts erhöht (um max.: 10 K) die Schaltdifferenz. Eine Verschiebung nach links (um min. 2 K) verringert die Schaltdifferenz.

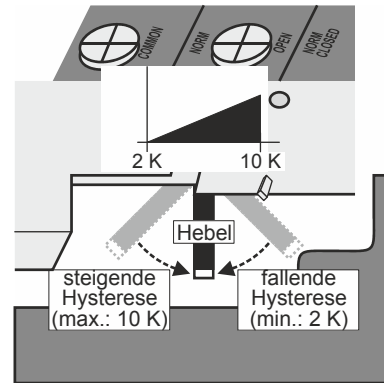


Abb. 5. Einstellung der Schaltdifferenz

Abmessungen

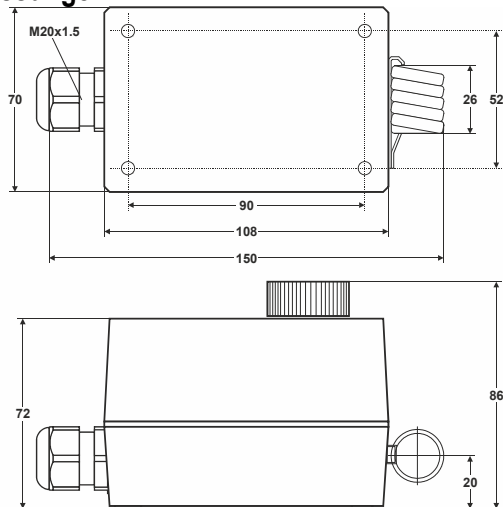


Abb. 4. Abmessungen T6120B1003 (in mm)

Automation and Control Solutions

Honeywell GmbH
 Böblinger Strasse 17
 71101 Schönaich / Deutschland
 Tel.: (49) 7031 63701
 Fax: (49) 7031 637493
<http://ecc.emea.honeywell.com>
 Änderungen vorbehalten. Gedruckt in Deutschland