



Kombinovaný detektor plynů

# EVIKON E2632-CO-LEL



# Obsah

Prohlášení o shodě .....	2
Bezpečnost .....	3
Popis výrobku .....	4
Technické specifikace .....	4
Detekovatelné plyny .....	5
Rozměry .....	6
Interiér výrobku .....	7
Způsob zapojení .....	8
Zapojení do signalizace Kotelník 1 .....	8
Montáž snímače .....	9
Údržba .....	10

# EC Declaration of Conformity

Corresponds to EN ISO/IEC 17050-1:2010



The undersigned, representing the following supplier

**Evikon MCI OÜ, reg. 10299402**  
**Teaduspargi 7, Tartu, 50411 Estonia**

as the developer and manufacturer of the products listed, declare under our sole responsibility that the product trade named as

**Stationary two-channel gas detectors,**  
**Series E2632, versions E2632-xx-yy for a range of toxic or combustible gases**  
**with metal-oxide, catalytic (pellistor), optical, PID or electrochemical sensors**

to which this declaration relates, are in the state as delivered in conformity with the provisions of the following EC Directives when used in accordance with the installation and operating instructions contained in the product documentation:

Council Directive 2014/30/EU, as amended, EMC Electromagnetic Compatibility,  
Council Directive 2014/35/EU, as amended, Low Voltage Electrical Equipment.

Conformity to the Directives is assured through application of the following harmonized EN standards:

EN 61000-6-3:2007, EN 61326-1:2013 (EMC, Emissions)  
EN 61000-6-1:2007, EN 61000-6-2:2005, EN 61326:2013 (EMC, Immunity)  
EN 50491-4-1:2012 - General functional safety requirements for HBES and BACS (Low Voltage)  
EN 60079-29-1:2016 - Gas detectors - Performance requirements of detectors for flammable gases  
EN 60079-29-2:2015 - Gas detectors - Selection, installation, use and maintenance  
EN 60079-29-3:2014 - Gas detectors - Guidance on functional safety of fixed gas detection systems

The design and the manufacturing process used for the equipment listed are in conformity with the quality requirements process required by ISO 9001:2015 Quality management systems standard.

CE implementation date: October 2018

Authorized by

Madis Einasto  
CEO, Managing Director  
Authorized Signatory

Signature

Toomas Viires  
Production Manager

Signature

- ✓ **Zařízení je určeno k montáži proškolenou osobou**  
*Výrobek je určen k montáži proškoleným technikem. Výrobce nenes odpovědnost za škody vzniklé nesprávnou či neodbornou manipulací.*
- ✓ **V případě poruchy přístroj ihned odpojte od napájení !**  
*V případě, že zaznamenáte, že z výrobku vychází neobvyklý zápach či kouř, odpojte jej od napájení, zálohovací baterie i všech přídavných zařízení. Další provoz může vést ke zranění nebo poškození majetku. Po odpojení nechte přístroj prohlédnout v autorizovaném servisu nebo u výrobce.*
- ✓ **Nedotýkat se přímo elektronických součástí**  
*Vlivem statické elektřiny může dojít k poškození elektronických součástí snímače.*
- ✓ **Neotvírat snímač, který je pod napětím v prostředí s nebezpečím výbuchu**  
*Otevřením krytu snímače v prostředí s nebezpečím výbuchu můžete způsobit explozi. V případě nutnosti servisní manipulace se snímačem, odpojte nejprve napájení. Detektor E2632 není určen do prostředí s nebezpečím výbuchu!*
- ✓ **Snímač nerozebírejte**  
*Vlastními změnami a úpravami snímače může dojít k nevratnému poškození. Výrobce si vyhrazuje právo neuznat reklamace v případě jakýchkoliv úprav.*
- ✓ **Zabraňte kontaktu vody s interiérem snímače**  
*Kontakt vody s interními součástmi produktu může vést k úrazu elektrickým proudem a poškození přístroje. V případě poruchy svěřte opravu výrobku výhradně certifikovanému servisu.*
- ✓ **Používejte vhodné typy kabelů**
- ✓ **Chraňte životní prostředí**  
*Snímače a senzory pro detekci plynů znehodnocujte s ohledem na životní prostředí v souladu s platnou právní úpravou k ochraně životního prostředí. Senzory snímačů obsahují nebezpečné látky.*
- ✓ **Provádějte pravidelné funkční kontroly a kalibrace**  
*Provádějte pravidelné kalibrace tj. nastavení detekčních mezí, kontrolu citlivosti senzoru, kontrolu funkčnosti snímače. Kalibrace provádějte pouze u certifikovaných servisů s platným certifikátem o způsobilosti nebo u výrobce. Výstupem z každé kalibrace musí být kalibrační protokol.*

# Popis výrobku

Kombinovaný detektor Evikon E2632 elektronické zařízení, určené k detekci koncentrace nebezpečných plynů a včasnému varování před jejich kritickou koncentrací. Zařízení je vhodné k použití v podzemních garážích, teplárnách, kotelnách, kuchyních a dalších rizikových prostorách, kde se potenciálně může akumulovat toxická koncentrace plynu.

Čtyři (dvě pro každý senzor) výstupní relé s přepínacím kontaktem lze využít pro připojení externí signalizace nebo ventilačního systému. Snímač sám je vybaven sirénou a LED světelnou signalizací.

Zařízení je dodáváno s kalibrovaným a teplotně kompenzovaným elektrochemickým nebo polovodičovým senzorem se spolehlivou opakovatelností měření, stabilitou a dlouhou životností. Nedílnou součástí každého balení nového detektoru je kalibrační protokol.

## Technické specifikace

<b>Způsob snímání</b>	Senzor plynu s dlouhou životností
<b>Způsob měření</b>	Difuze
<b>Obnova signálu</b>	každou 1 vteřinu
<b>Doba odezvy</b>	~30 vteřin
<b>Interval údržby</b>	12 měsíců
<b>Životnost senzoru</b>	> 6 let
<b>Zahřívací doba</b>	≤ 1 min
<b>Napájecí napětí</b>	24 V DC/AC nebo 90...265 VAC
<b>Spotřeba energie</b>	< 2 W
<b>Výstupní relé</b>	4x relé s přepínacím kontaktem, 250 VAC / 30 VDC, 5 A max
<b>Krytí</b>	IP65, šedé provedení z robustního plastu (ABS)
<b>Alarmy</b>	blikající LED, bzučák 85 dB
<b>Rozměry</b>	V121 × Š211 × H55 mm
<b>Výstupní kabel</b>	max. Ø8 mm
<b>Provozní prostředí</b>	Průmyslové, obytné a obchodní domy
<b>Klimatická odolnost</b>	-40...+70 °C, 15...90 %RV

**Vlastní diagnostika, celková kontrola funkčnosti při startu.**

# Detekovatelné plyny

## -CO

**Oxid uhelnatý má prakticky stejnou hustotu jako vzduch a rozptyluje se rovnoměrně po místnosti. Snímač by měl být umístěn ve výšce hlavy člověka. (přibližně 1,5m nad podlahou)**

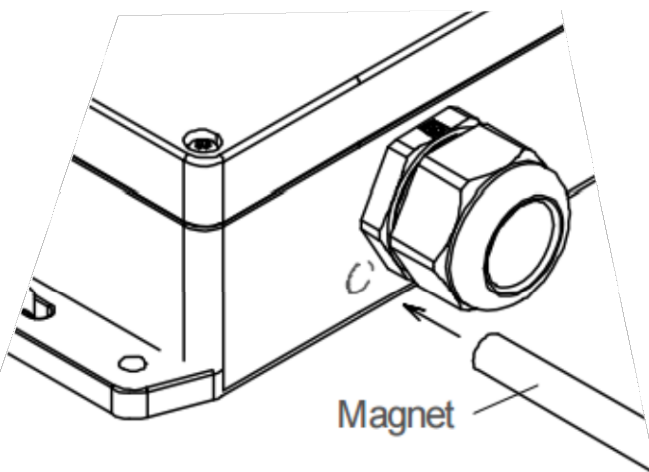
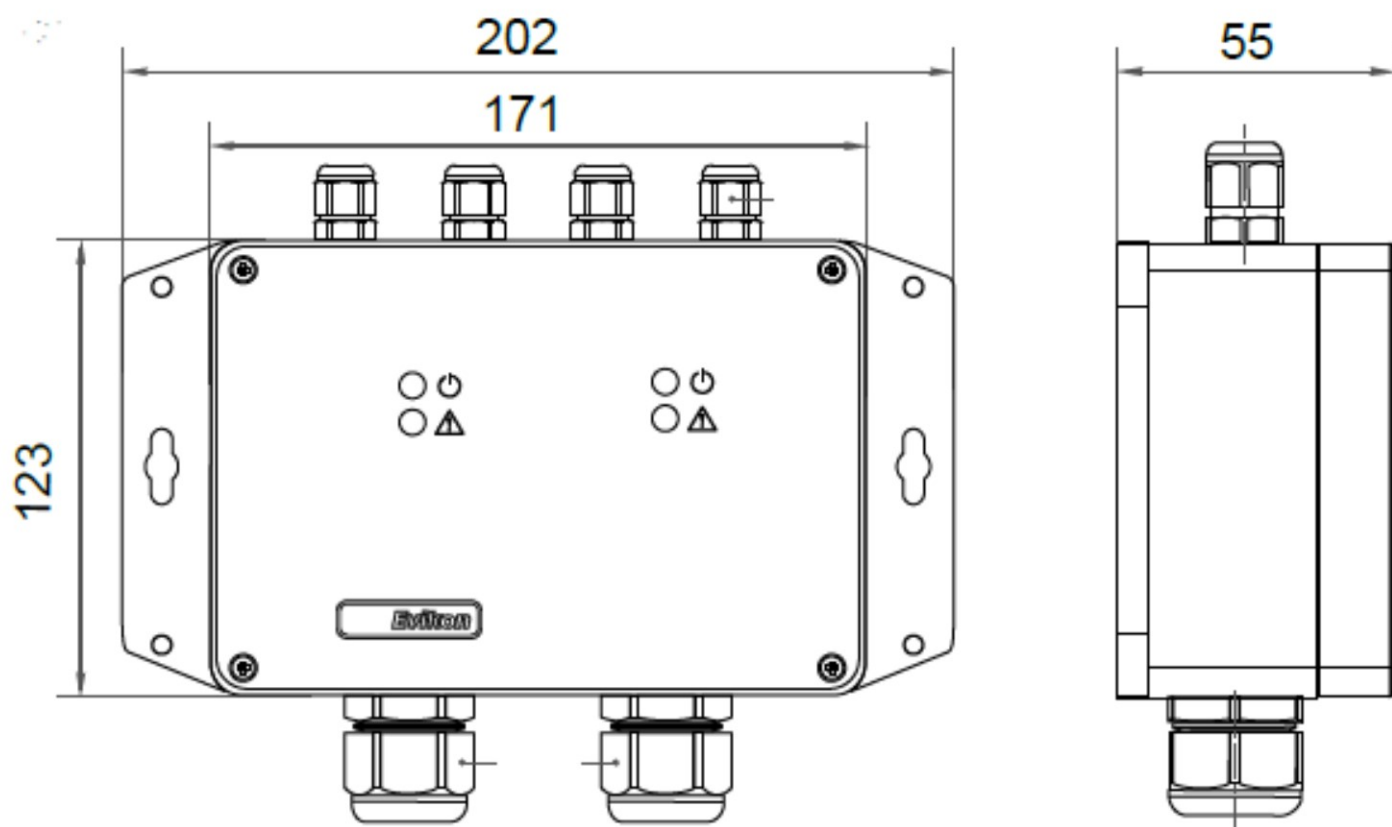
<b>Detekované plyny</b>	Oxid uhelnatý CO
<b>Typ senzoru</b>	Elektrochemický článek
<b>Metoda vzorkování</b>	difuze
<b>Rozsah</b>	0...200ppm
<b>Rozlišení</b>	1ppm
<b>Přesnost (v standartním rozsahu)</b>	+/- 5ppm
<b>Doporučená oblast pokrytí</b>	80...120 m <sup>2</sup> (5...6m radius)
<b>Životnost senzoru</b>	> 5 let
<b>Minimální kalibrační interval</b>	12 měsíců
<b>Provozní podmínky</b>	-40...+70 °C, 15-95%RV, 85...110kPa výbušně bezpečné prostředí (mimo ATEX) vnitřní prostory bez agresivních plynů a křemíkových částic ve vzduchu

## -LEL

**K detekování plynů lehčích než vzduch (metan, vodík) instalujte snímač ke stropu. Pro plyny těžší než vzduch (propan, butan) je třeba umístit čidlo níže než je výška potenciálního úniku.**

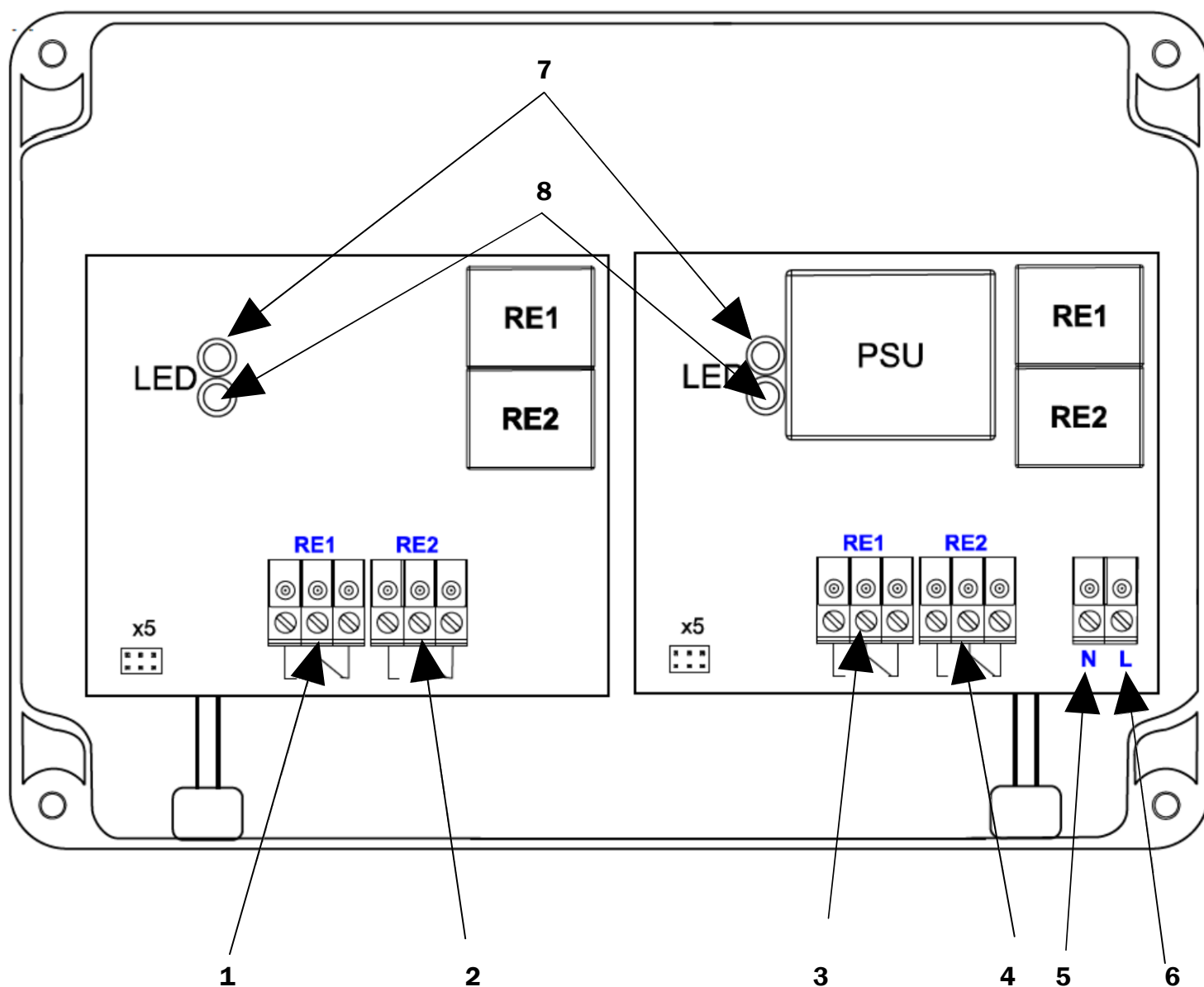
<b>Detekované plyny</b>	Metan, propan, butan, acetylen, vodík
<b>Typ senzoru</b>	MOS
<b>Metoda vzorkování</b>	difuze
<b>Rozsah</b>	0...100%LEL
<b>Rozlišení</b>	0,1%LEL
<b>Přesnost (v standartním rozsahu)</b>	+/- 2% LEL
<b>Doporučená oblast pokrytí</b>	80...120 m <sup>2</sup> (5...6m radius)
<b>Životnost senzoru</b>	> 10 let
<b>Minimální kalibrační interval</b>	12 měsíců
<b>Provozní podmínky</b>	-40...+50 °C, 15-90%RV, 85...110kPa výbušně bezpečné prostředí (mimo ATEX) vnitřní prostory bez agresivních plynů a křemíkových částic ve vzduchu

# Rozměry



**Součástí každého balení je zkušební magnet, který po přiložení k přední části detektoru spustí diagnostiku přístroje. Magnet nespíná výstupní relé!**

# Interiér výrobku

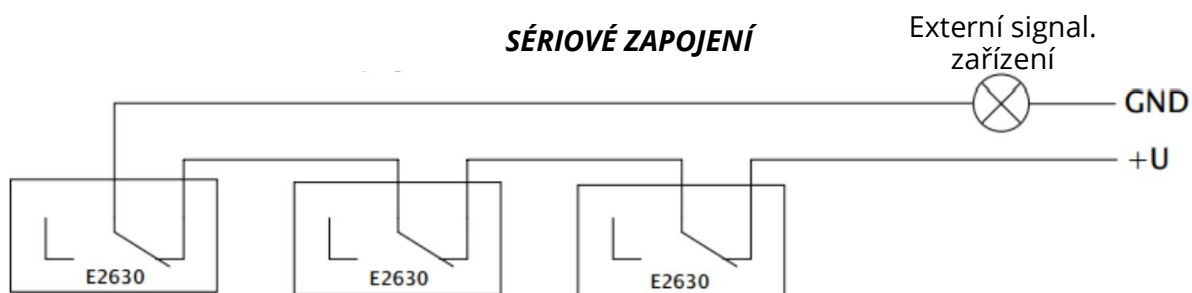


- |   |       |                                 |
|---|-------|---------------------------------|
| 1 | _____ | Výstupní relé ALARM1 - PLYN1    |
| 2 | _____ | Výstupní relé ALARM2 - PLYN1    |
| 3 | _____ | Výstupní relé ALARM1 - PLYN2    |
| 4 | _____ | Výstupní relé ALARM2 - PLYN2    |
| 5 | _____ | Nulový vodič N (GND) - NAPÁJENÍ |
| 6 | _____ | Fázový vodič L - NAPÁJENÍ       |
| 7 | _____ | LED signalizace napájení        |
| 8 | _____ | LED signalizace alarm           |



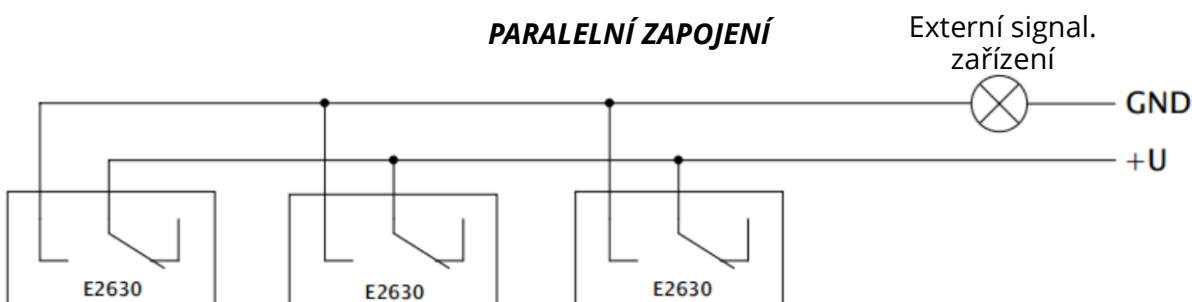
# Způsob zapojení

## SÉRIOVÉ ZAPOJENÍ



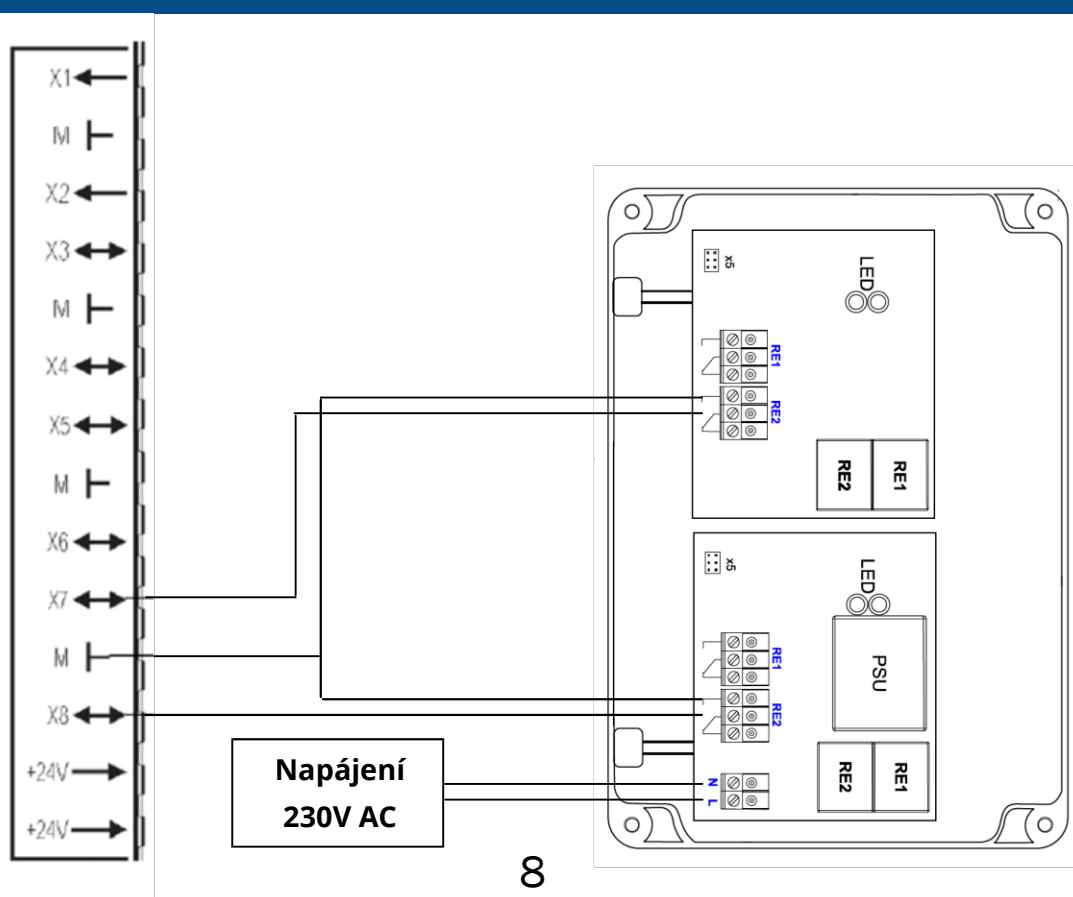
Externí signalizační zařízení **vypne** v případě, kdy jeden nebo více detektorů vyhodnotí přítomnost plynu. Externí signalizační zařízení může být vyhodnocovací jednotka, světlo, alarm, nebo i ventilátor.

## PARALELNÍ ZAPOJENÍ



Externí signalizační zařízení **sepne** v případě, kdy jeden nebo více detektorů vyhodnotí přítomnost plynu. Externí signalizační zařízení může být vyhodnocovací jednotka, světlo, alarm, nebo i ventilátor.

# Zapojení do poruchové signalizace Kotelník 1



Před montáží si pečlivě prostudujte tento návod a platné instalační normy ČSN EN 60079-29-2 (výběr, instalace, použití a údržba detektorů hořlavých plynů a kyslíku) a ČSN EN 45544-4 (pokyny pro volbu, instalaci a údržbu detektorů toxických látek). Ve výbušných prostorách musí být elektrická instalace provedena podle normy ČSN EN 60079-14 (elektrická instalace v nebezpečných prostorách). Ke snímači, zejména k vlastnímu detektoru, musí být přístup vzduchu. Snímač nesmí v žádném případě být zastavěn nábytkem nebo čímkoliv jiným. Je nutné zajistit, aby na vstupu senzoru se nevytvářeli vrstvy prachu či jiného znečištění.

## **Postup montáže:**

1. Vybalte snímač a odšroubujte víko pomocí čtyř šroubů.
2. Snímač přimontujte na rovnou plochu pomocí hmoždinek a šroubů (součástí balení) do výšky nad podlahou podle specifikace detekovaného plynu. Vstup detektoru směrem dolů.
3. Protáhněte kabely skrz vývodky.
4. Připojte kabely k výstupním relé.
5. Připojte napájecí kabely.
6. Snímač zakryjte pomocí víka a čtyř šroubů.
7. Otestujte funkci snímače zkušebním magnetem.

Pro udržení správného chodu snímače při provozu je třeba respektovat skutečnost, že při skokové změně vlhkosti, kondenzaci par, rychlých změnách tlaku může dojít k nesprávnému indikování měřené hodnoty. Všechny senzory se vyznačují menší, či větší křížovou citlivostí na jiné plyny, než na které jsou nastaveny. Před zpracováním projektové dokumentace proto doporučujeme nechat si provést analýzu ovzduší v prostorách použití detekčního systému.

Elektrochemické senzory při trvalém vystavení toxickému plynu, nebo krátkodobé expozici plynu, jež silně překračuje maximální rozsah senzoru, může poškodit elektrochemický senzor a je nutná jeho opětovná kalibrace či výměna. Vysoké teploty spolu s nízkou relativní vlhkostí mají negativní vliv na životnost senzoru. V případě atmosféry s obsahem kyslíku méně než 1% po dobu jedné hodiny dojde k podhodnocení měřené veličiny.

Pro udržení řádného chodu snímače při provozu je třeba respektovat skutečnost, že výskyt určitých koncentrací jiných plynů či par, než pro které je snímač nastaven, může způsobit vyhlášení poplachu, i když koncentrace sledovaného plynu nepřekročí nastavenou úroveň. Vzhledem k širokému spektru rušivých plynů či par (ředitla, výfukové plyny, výpary organických látek, desinfekční prostředky apod.) nelze stanovit obecně přípustnou koncentraci rušivých plynů; údaje o křížové citlivosti vůči některým plynům jsou uvedeny u příslušných snímačů.

V případě znečištění lze povrch lze podle potřeby čistit mírně navlhčeným hadříkem. Charakteristika senzorů se mění v průběhu používání. Proto je nutná jejich kontrola a kalibrace.

## **Funkční zkoušky**

Funkční zkoušky se doporučují provádět 3-4 do roka (pokud není stanoveno jinak) z toho jednou společně s kalibrací. Funkční zkoušku může provést pověřená a zaškolená osoba. U detektorů Evikon E2632 se provádí dvoufázová funkční zkouška. V první fázi přiložením magnetu na přední část detektoru. Magnet spustí sebediagnostiku přístroje a ověří tak elektrickou funkčnost. **Magnet nespíná přepínací relé alarmu!** V druhé fázi je nutné přivést zkušební plyn k detektoru. Zkušební plyn musí mít koncentraci 1x-2x větší než je spínací mez druhého alarmu. **Plyn nesmí mít větší koncentraci než je rozsah detektoru!** Pro funkční zkoušky používejte pouze certifikované zkušební nebo kalibrační plyny.

## **Kalibrace**

Minimální interval kalibrace senzorů udává zákon na 12 měsíců. Přesný interval nutně kalibrace závisí na čistotě prostředí. V znečištěných prostorách doporučujeme kalibrovat jednou za 3 až 6 měsíců. Kalibraci provádějte pouze v certifikovaných servisech s platným certifikátem způsobilosti nebo nebo v místě instalace může zkalibrovat certifikovaný technik. Snímač detekce plynu Evikon je při zakoupení nakalibrován z výroby.

Pro více informací o kalibraci navštivte [www.kalibrovat.cz](http://www.kalibrovat.cz).

# Kontakt



**E-mail:**  
info@kalibrovat.cz



**Tel. / fax:**  
+420 257 310 348  
+420 257 310 358

Výrobce:  
**Evikon MCI Ltd.**  
Teaduspargi 7  
51014 Tartu  
Estonia

Zastoupení v ČR a SR:  
**BOLA spol. s r.o.**  
Severní 276  
252 25 jinočany  
Česká republika

**BONUS** - Registrace detektoru ZDARMA

Včas Vás upozorníme na blížící se termín kalibrace.

[www.kalibrovat.cz](http://www.kalibrovat.cz)



**Evikon**