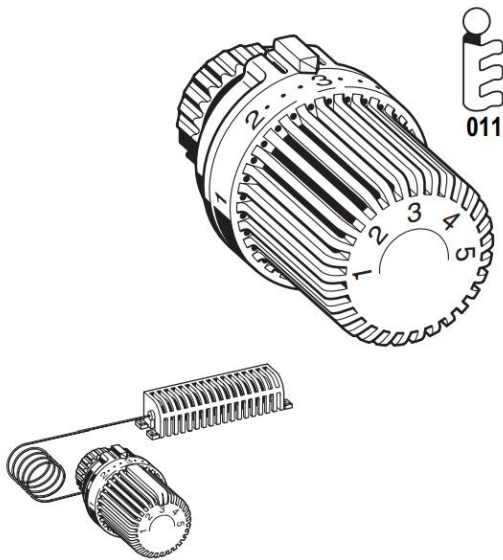


T9000

Thera-2

TERMOSTATICKÉ HLAVICE

KATALOGOVÝ LIST



Konstrukce

Termostatické hlavice Thera-2 se skládá z:

- Tělesa hlavice
- Honeywell HW M30x 1.5 připojení a 11.5 mm uzavíracího trnu nebo Danfoss RS připojení
- Teplotního čidla s vymezovacím pouzdrům
- Kapalinového čidla
- Připojovací matice

Materiály

- Těleso z vysoce odolného plastu bílé barvy RAL 9010
- Čidlo naplněné kapalinou nebo voskem
- Matice z poniklované mosazi

Použití

Termostatické hlavice Honeywell Thera-2 je vhodná pro všechna tělesa termostatických ventilů (TRV). V kombinaci s tělesy TRV regulují prostorovou teplotu pomocí nastavení průtoku otopné vody do otopných systémů. TRV se montují do otopných vodních soustav na vstup nebo (méně často) na výstup u otopných těles nebo jiných otopných systémů. Termostatická hlavice Thera-2 je dodávána s vestavěným nebo odděleným čidlem teploty. Oddělené čidlo je doporučeno použít, jestliže termostatická hlavice nemůže být volně přístupná proudění vzduchu z místnosti.

Spolu se speciálně konstruovanými ventily se termostatické ventily používají v chladicích vodních systémech na regulaci samostatných chladicích okruhů. Regulátory tohoto typu odpovídají evropské normě ČSN EN215, pokud jsou použity s určitými druhy těl TRV. Termostatické hlavice tohoto typu s přípojným šroubením M30 x 1,5 jsou vhodné pro všechna těla Honeywell TRV a vstupy radiátorů, všechny ventily Honeywell řady M a také pro Danfoss RS typ připojení.

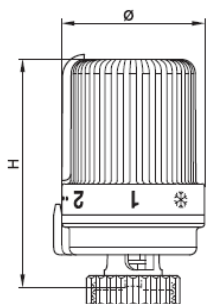
Hlavní rysy

- Odpovídá evropské normě ČSN EN215
- Vybaveno čidlem s kapalinovou nebo voskovou náplní
- Ergonomický design
- Zasunutím dvou kovových kolíků do otvorů v otočné části hlavice může být blokováno, omezeno nebo zúženo regulační rozsah
- Provedení s nulovou polohou nebo pouze s protimrazovou ochranou

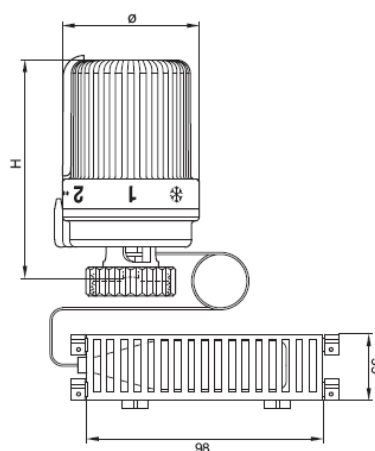
Technické parametry

Připojení	M30 x 1,5 nebo Danfoss připojení
Nastavovací rozsah	0 - * - 1..5 (s nulovou polohou) * - 1..5 (bez nulové polohy)
Teplotní rozsah	1 ... 26°C s nulovou polohou 6 ... 28°C bez nulové polohy
Ovládací trn	11,5 mm
Pozn.: Nulová poloha je také termostatem regulovaná: pokud teplota poklesne, TRV se může otevřít.	

Rozměry a objednáací informace



Obr. 1. Thera-2 s vestavěným čidlem



Obr. 2. Thera-2 s odděleným kapalinovým čidlem

Typ	H - zavřeno	H - otevřeno	Ø	L
Thera-2 (obr. 1)	82,5	88,5	52	-
Thera 2 DA (obr. 1)	90,0	96,0	52	-
Thera-2 s odděleným čidlem (obr. 2)	82,5	88,5	52	2,0 m

Pozn: Všechny rozměry v mm, pokud není uvedeno jinak.

Typ	ČSN EN215 certifikace	Nulová poloha	Připojení	Délka kapiláry	Barva	Kryt	Objednáací číslo
Thera-2 a Thera-2-DA s vestavěným čidlem							
Čidlo s kapalinovou náplní	•		M30 x 1,5	-	Bílá	MNG	T9001
	•	•	M30 x 1,5	-	Bílá	MNG	T9001W0
	•	•	M30 x 1,5	-	Bílá	Honeywell	T9001W0H
			DA připojení	-	Bílá	MNG	T9001DA
		•	DA připojení	-	Bílá	MNG	T9001DAW0
Východoevropská verze	•		M30 x 1,5	-	Bílá	MNG	T9001HP
	•	•	M30 x 1,5	-	Bílá	MNG	T9001HPW0P
Čidlo s voskovou náplní	•		M30 x 1,5	-	Bílá	MNG	T9002
	•	•	M30 x 1,5	-	Bílá	MNG	T9002W0
Thera-2 a Thera-2 s odděleným čidlem							
Čidlo s kapalinovou náplní			M30 x 1,5	2,0 m	Bílá	MNG	T900120
		•	M30 x 1,5	2,0m	Bílá	MNG	T900120W0

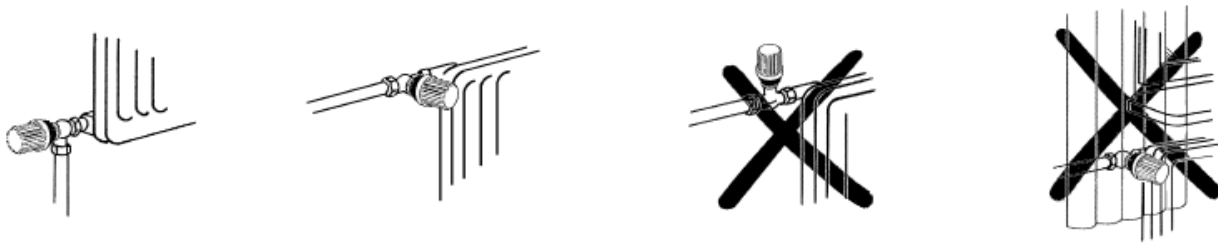
ČSN EN215

Všechny termostatické hlavice tohoto typu s připojením M 30 × 1,5 s určitými těly TRV vyhovují ČSN EN215.

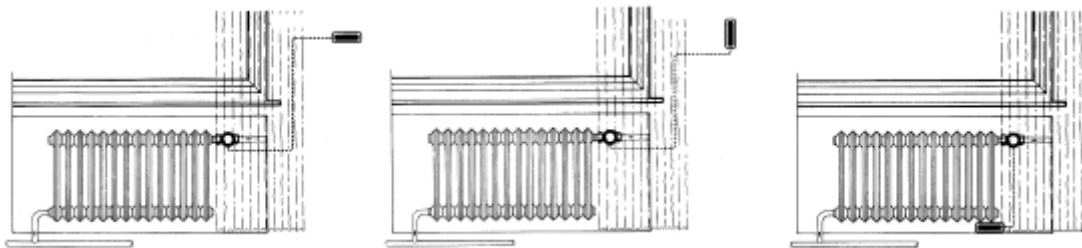
	Thera-2	Thera-2	ČSN EN215 požadavek
Min. teplotní rozsah	6 °C (43 °F)	6 °C (43 °F)	5...12 °C (41 ... 54 °F)
Max. teplotní rozsah	28 °C (82 °F)	28 °C (82 °F)	≤ 32 °C (90 °F)
Hystereze	0,4 K	0,6 K	≤ 1,0 K
Vliv diferenčního tlaku	0,22 K	0,24 K	≤ 1,0 K
Vliv teplotního media	0,35 K	0,2 K	≤ 1,5 K
Závěrná doba	21 min.	8 min.	≤ 40 min.

Pozn.: Vliv na diferenční tlak závisí na těle TRV.

Příklad instalace



Obr. 3. Příklad správné a nesprávné instalace termostatických hlavic Thera-2



Obr. 4. Termostatická hlavice Thera-2 s odděleným kapalinovým čidlem

Rozsah nastavení:

Tabulka 4. Termostaty s nulovou polohou (0)

	0	☼	1	2	3	4	5
°C	1	6	10	15	20	23	26

Tabulka 5. Bez nulové polohy (0)

		☼	1	2	3	4	5
°C		6	12	16	20	24	28

Pozn: Všechny hodnoty jsou pouze přibližné.

POZNÁMKA:

- Pro zamezení ukládání vodního kamene a korozi, složení média by mělo odpovídat směrnici VDI-2035
- Příměsí by měly vyhovovat EPDM těsnění
- Před prvním použitím musí být celý systém propláchnut se všemi ventily otevřenými
- Jakékoliv potíže a škody vzniklé nedodržením výše uvedených pravidel nebudou společností Honeywell přijaty
- Pokud máte zvláštní požadavky, kontaktujte nás

Příslušenství:

Kroužek k zajištění proti krádeži, bílý

TA6900A001



Dekorační kroužek k zakrytí matice

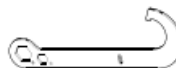
- Bílý, 10 párů
- Chrom, 10 párů

TA1000A001
TA1000A002



Speciální nástroj k montáži a demontáži termostatické hlavice

VA8210A001



Adaptér DA: K připojení na ventily Danfoss

TA1010DA01



Adaptér HZ: z M28 x 1,5 s ovládacím trnem 9,5 mm na M30 x 1,5 s 11,5 trnem

TA1010HZ01

