

## Datový list: Stratos MAXO 40/0,5-12

### Hydraulické údaje

Maximální provozní tlak $P_N$	16 bar
Dopravní výška $H_{max}$	12.0
Čerpací výkon $Q_{max}$	19.0
Minimální výška přítoku při 50 °C	5
Minimální výška přítoku při 95 °C	12
Minimální výška přítoku při 110 °C	18
Min. teplota média $T_{min}$	-10 °C
Max. teplota média $T_{max}$	110 °C
Min. okolní teplota $T_{min}$	-10 °C
Max. okolní teplota $T_{max}$	40 °C

### Rozměry pro instalaci

Přípojka trubky na straně sání $RPS$	DN 40
Přípojka trubky na výtlačku $RPD$	DN 40
Konstrukční délka $l_0$	250 mm

### Informace k umístění objednávky

Značka	Wilo
Název výrobku	Stratos MAXO 40/0,5-12
Číslo EAN	4048482797960
Číslo výrobku	2186272
Hmotnost netto cca $m$	16 kg
Hmotnost brutto cca $m$	19.9 kg
Délka včetně obalu	600 mm
Výška včetně obalu	394 mm
Šířka včetně obalu	400 mm
Vlastnost balení	Přepravní obal
Druh balení	Karton
Minimální objem objednávky	1

### Údaje o motoru

Index energetické účinnosti (EEI)	0.17
Síťová přípojka	1~230 V $\pm$ 10%, 50/60 Hz
Jmenovitý výkon $P_2$	438.0 W
Min. otáčky $n_{min}$	450 rpm
Max. otáčky $n_{max}$	3600 rpm
Příkon (min) $P_{1min}$	10.0 W
Max. proudový vstup $P_1 P_{1max}$	490.0 W
Rušivé vyzařování	EN 61800-3;2004+A1;2012 / obytné prostředí (C1)
Odolnost proti rušení	EN 61800-3;2004+A1;2012 / průmyslové prostředí (C2)
Izolační třída	F
Třída krytí	IPX4D

### Materiály

Skříň čerpadla	EN-GJL-250
Oběžné kolo	PPS-GF40
Hřídel	1.4028, s povrchovou úpravou DLC
Materiál ložiska	Uhlík, impregnovaný antimonem

## Text pro výběrová řízení: Stratos MAXO 40/0,5-12

### Premium Smart čerpadlo Wilo-Stratos MAXO

Vysoce účinné Inline mokroběžné čerpadlo s EC motorem a elektronickým přizpůsobováním výkonu. Lze použít pro topnou vodu, studenou vodu a směsi vody/glykolu. Index energetické účinnosti (EEI) podle typu čerpadla mezi  $\leq 0,17$  a  $\leq 0,19$ .

### Regulační režim:

- Permanentní, automatické přizpůsobení výkonu podle potřeby zařízení bez zadání požadované hodnoty Wilo-Dynamic Adapt plus (nastavení z výroby). Úspora proudu až o 20 % oproti regulačnímu režimu dp-v.
- Konstantní teplota (T-const.)
- Konstantní teplotní rozdíl (dT-const.)
- Optimalizace čerpacího výkonu přívodního čerpadla podle potřeby propojením a komunikací s několika čerpadly (Multi-Flow Adaptation).
- Konstantní průtok (Q-const.)
- Regulace rozdílu tlaku dp-c ve vzdáleném bodě v potrubí (regulace špatného bodu)
- Konstantní diferenční tlak (dp-c)
- Variabilní diferenční tlak (dp-v) s volitelnou možností zadání nominálních provozních bodů
- Konstantní otáčky (n-const.)
- Uživatelem definovaná regulace PID

### Funkce:

- Evidence množství tepla
- Evidence množství chladu
- Automatické vypnutí čerpadla při zaznamenání nulového průtoku (No-Flow Stop)
- Přepnutí mezi ohřevným a chladičím provozem (automaticky, externě nebo manuálně)
- Nastavitelné omezení čerpacího výkonu pomocí funkce Q-Limit ( $Q_{min}$ . a  $Q_{max}$ )
- Provozní režimy zdvojených čerpadel: Paralelní provoz s optimalizací účinku pro dp-c a dp-v, hlavní/záložní režim
- Uložení a obnovení nakonfigurovaného nastavení čerpadel (3 body obnovení)
- Zobrazení poruchového/varovného hlášení tiskacími písmeny včetně doporučení k nápravě
- Funkce odzdušnění k automatickému odvětrávání prostoru rotoru
- Automatický útlumový režim
- Automatická odblokovací funkce a integrovaná plná ochrana motoru
- Detekce chodu na sucho

### Zobrazení:

- Způsob regulace
- Požadovaná hodnota
- Průtok
- Teplota
- Příkon
- Spotřeba elektřiny
- Aktivní vlivy (např. STOP, No-Flow Stop)

### Provedení:

- 2 konfigurovatelné analogové vstupy: 0 – 10 V, 2 – 10 V, 0 – 20 mA, 4 – 20 mA a běžně dostupný PT1000; napájení +24 V DC
- 2 konfigurovatelné digitální vstupy (Ext. OFF, Ext. Min., Ext. Max, ohřívání/chlazení, manuální přenastavení (objektová automatika odpojena), blokáce ovládání (klávesnicová závěra a dálkově ovládaná ochrana konfigurace))
- 2 konfigurovatelná hlášení relé pro provozní a poruchová hlášení
- Místo zapojení pro moduly Wilo CIF s rozhraním pro automatické řízení objektu (volitelné příslušenství: moduly CIF Modbus RTU, BACnet MS/TP, LON, PLR)
- Wilo Net jako systémová sběrnice Wilo pro vzájemnou komunikaci výrobků Wilo, např. Multi-Flow Adaptation; provoz zdvojeného čerpadla a Wilo-Smart Gateway
- Integrované teplotní čidlo
- Automatický nouzový režim při zvláštních stavech (lze definovat počet otáček čerpadla) např. při výpadku sběrnice komunikace nebo při hodnotách senzoru
- Grafický barevný displej (4,3 palce) s ovládáním přes manuální ovládání jedním knoflíkem
- Načtení a nastavení provozních údajů a např. vytvoření protokolu o uvedení do provozu přes rozhraní Bluetooth (bez dalšího příslušenství) pomocí aplikace Wilo Assistant
- Management zdvojených čerpadel integrovaný (zdvojená čerpadla jsou již propojená), při použití 2 samostatných čerpadel jako zdvojeného čerpadla, připojení přes Wilo Net
- Detekce přetržení kabelu u analogového signálu (v připojení s 2 – 10 V nebo 4 – 20 mA)
- Možnost venkovní instalace s ochranou proti povětrnostním vlivům podle návodu k montáži a obsluze
- Předem nastavené datum a hodiny
- Tepelná izolace pro použití v oblasti vytápění

### Obsah dodávky

- Čerpadlo
- Optimalizovaný Wilo-Connector shodný pro všechny konstrukční velikosti
- 2x šroubení kabelu M16 x 1,5
- Podložky pro přírubové šrouby M12 a M16 (při jmenovitých světlostech připojení DN 32 až DN 65)
- 2x těsnění v případě přípojky na závit
- Tepelná izolace
- Stručný návod k montáži a obsluze

### Volitelné příslušenství:

- Izolace proti chladu ClimaForm k zamezení tvorby kondenzátu
- Modul CIF: Modbus RTU, BACnet MS/TP, LON, PLR
- PT 1000 (B) příložné čidlo na potrubí (pro teplou užitkovou vodu)
- Senzor PT 1000 (AA) k instalaci do ponorné jímky
- Čidlo diferenčního tlaku

## Text pro výběrová řízení: Stratos MAXO 40/0,5-12

### Provozní údaje

Čerpané médium	Water
Maximální provozní tlak $P_N$	16 bar
Minimální výška přítoku při 50 °C	5
Minimální výška přítoku při 95 °C	12
Minimální výška přítoku při 110 °C	18

### Materiály

Skříň čerpadla	EN-GJL-250
Oběžné kolo	PPS-GF40
Hřídel	1.4028, s povrchovou úpravou DLC
Materiál ložiska	Uhlík, impregnovaný antimonem

### Informace k umístění objednávky

Značka	Wilo
Název výrobku	Stratos MAXO 40/0,5-12
Hmotnost netto cca $m$	16 kg
Číslo výrobku	2186272

### Údaje o motoru

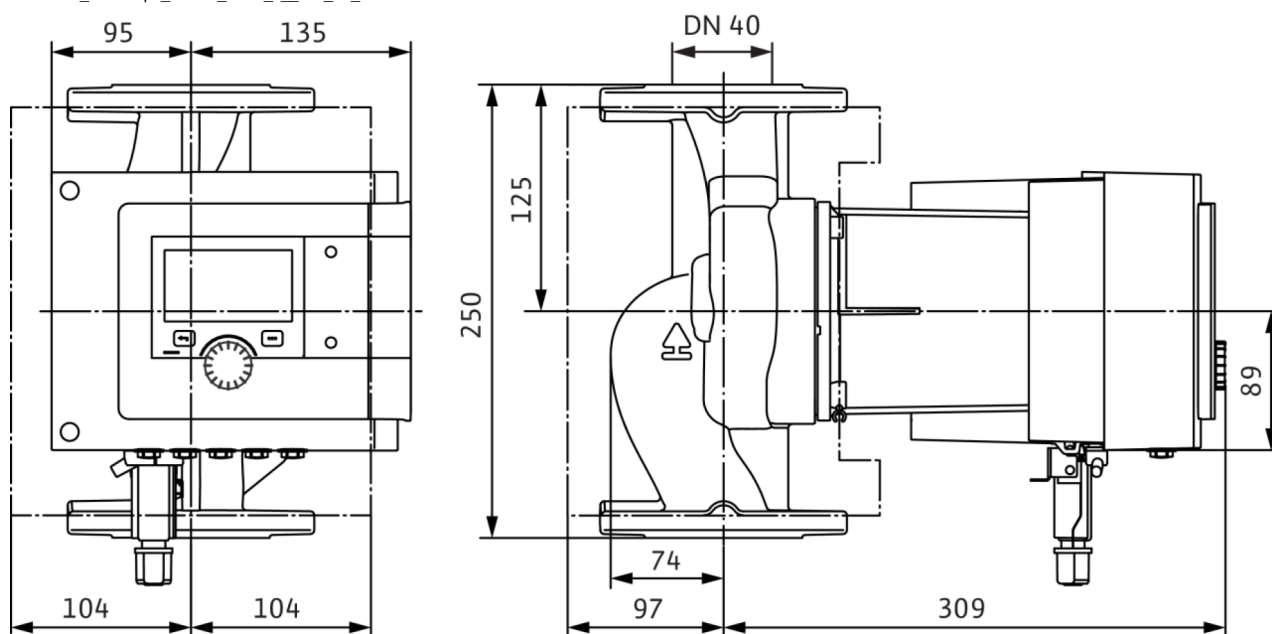
Index energetické účinnosti (EEI)	0.17
Rušivé vyzařování	EN 61800-3;2004+A1;2012 / obytné prostředí (C1)
Odolnost proti rušení	EN 61800-3;2004+A1;2012 / průmyslové prostředí (C2)
Síťová přípojka	1~230 V, 50/60 Hz
Max. proudový vstup $P_1 P_{1 \max}$	490.0 W
Min. otáčky $n_{\min}$	450 rpm
Max. otáčky $n_{\max}$	3600 rpm
Třída krytí motoru	IPX4D
Šroubení kabelu	5 x M16x1.5

### Rozměry pro instalaci

Přípojka trubky na straně sání $RPS$	DN 40
Přípojka trubky na výtlačku $RPD$	DN 40
Konstrukční délka $l_0$	250 mm

## Rozměry a rozměrové výkresy: Stratos MAXO 40/0,5-12

2186272\_ConGraph\_stratos\_maxo\_fl\_dim\_01\_1709



## Charakteristiky: Stratos MAXO 40/0,5-12

Wilo-Stratos MAXO 40/0,5-12

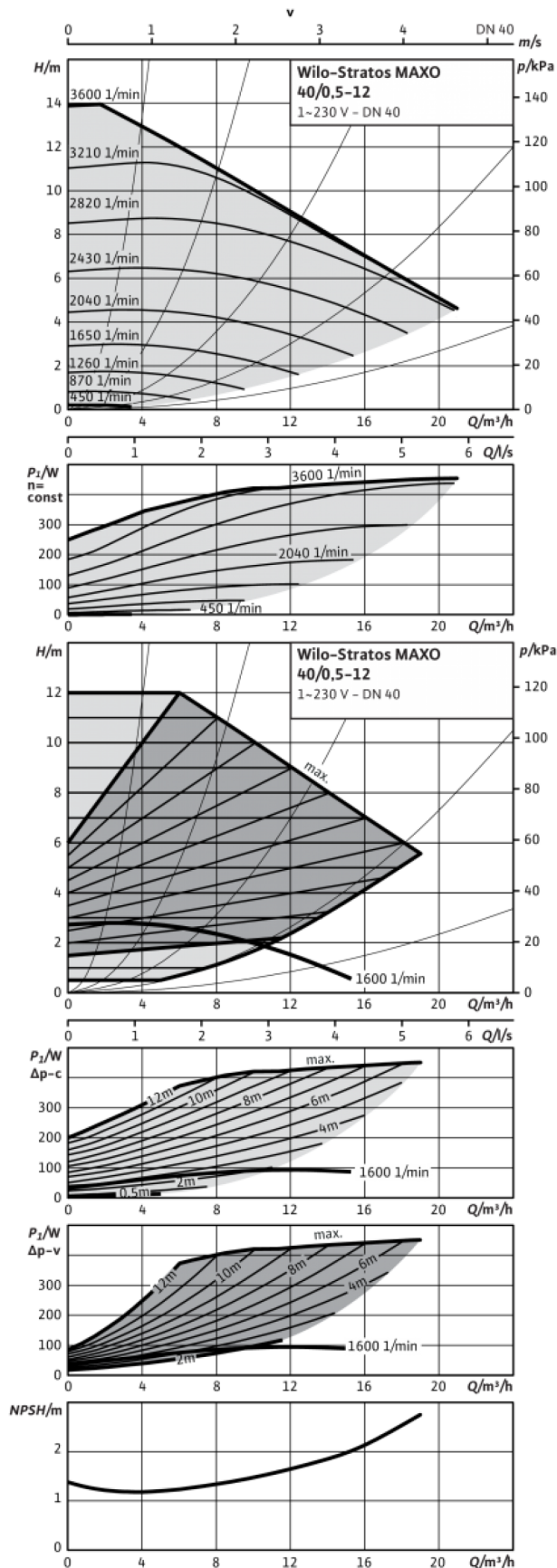


Schéma zapojení svorkovnice: Stratos MAXO 40/0,5-12

Stratos MAXO

1~230V, 50/60 Hz

