

Datový list

# Nepřímo ovládané 2/2-cesté kompaktní elektromagnetické ventily

Typ EV220A



EV220A je kompaktní 2/2cestný elektromagnetický ventil ovládaný servopohonem, určený speciálně pro stroje a zařízení s omezeným prostorem.

## Vlastnosti a verze

- Pro vodu, olej, stlačený vzduch a podobná neutrální média
- Diferenční tlak: 0,2–16 bar
- Teplota média: -30–100 °C
- Teplota prostředí: až 50 °C
- Krytí: až IP65
- DN 6–50
- Viskozita: až 50 cSt
- Nízká spotřeba energie
- Tlumení vodních rážů
- Verze NO (bez proudu otevřený), standardní pro ventily o velikosti ¼–1"
- Verze NC (bez proudu uzavřený), standardní pro ventily o velikosti ¼–2"

**Tělo ventilu z mosazi, NC**


Připojení ISO 228/1	Těsnicí materiál	Velikost otvoru	kv-Hodnota [m <sup>3</sup> /h]	Diferenční tlak, min. až max. [bar] typ cívky AM	Teplota média (min.–max.) [°C]	Číselný kód
G 1/4	EPDM <sup>1)</sup>	6	1	0.2 – 16	-30 – 100	<b>042U4001</b>
	NBR			0.2 – 16	-10 – 90	<b>042U4003</b>
	FKM <sup>2)</sup>			0.2 – 16	0 – 100	<b>042U4005</b>
G 3/8	EPDM <sup>1)</sup>	6	1	0.2 – 16	-30 – 100	<b>042U4002</b>
	NBR			0.2 – 16	-10 – 90	<b>042U4004</b>
G 3/8	EPDM <sup>1)</sup>	10	1.6	0.2 – 16	-30 – 100	<b>042U4011</b>
	NBR			0.2 – 16	-10 – 90	<b>042U4013</b>
	FKM <sup>2)</sup>			0.2 – 16	0 – 100	<b>042U4015</b>
G 1/2	EPDM <sup>1)</sup>	10	1.6	0.2 – 16	-30 – 100	<b>042U4012</b>
	NBR			0.2 – 16	-10 – 90	<b>042U4014</b>
	FKM <sup>2)</sup>			0.2 – 16	0 – 100	<b>042U4016</b>
G 1/2	EPDM <sup>1)</sup>	12	2.5	0.3 – 16	-30 – 100	<b>042U4021</b>
	NBR			0.3 – 16	-10 – 90	<b>042U4023</b>
	FKM <sup>2)</sup>			0.3 – 10	0 – 100	<b>042U4025</b>
G 1/2	EPDM <sup>1)</sup>	14	4	0.3 – 16	-30 – 100	<b>042U4022</b>
	NBR			0.3 – 16	-10 – 90	<b>042U4024</b>
	FKM <sup>2)</sup>			0.3 – 10	0 – 100	<b>042U4026</b>
G 3/4	EPDM <sup>1)</sup>	18	7	0.3 – 16	-30 – 100	<b>042U4031</b>
	NBR			0.3 – 16	-10 – 90	<b>042U4032</b>
	FKM <sup>2)</sup>			0.3 – 10	0 – 100	<b>042U4033</b>
G 1	EPDM <sup>1)</sup>	22	7	0.3 – 16	-30 – 100	<b>042U4041</b>
	NBR			0.3 – 16	-10 – 90	<b>042U4042</b>
	FKM <sup>2)</sup>			0.3 – 10	0 – 100	<b>042U4043</b>
G 1 1/4	EPDM	32	15	0.3 – 16	-30 – 100	<b>042U4085</b>
	NBR			0.3 – 16	-10 – 90	<b>042U4084</b>
	FKM			0.3 – 10	0 – 100	<b>042U4095</b>
G 1 1/2	EPDM	40	18	0.3 – 16	-30 – 100	<b>042U4087</b>
	NBR			0.3 – 16	-10 – 90	<b>042U4086</b>
	FKM			0.3 – 10	0 – 100	<b>042U4096</b>
G 2	EPDM	50	32	0.3 – 16	-30 – 100	<b>042U4089</b>
	NBR			0.3 – 16	-10 – 90	<b>042U4088</b>
	FKM			0.3 – 10	0 – 100	<b>042U4097</b>

<sup>1)</sup> EPDM se doporučuje pro vodu.

<sup>2)</sup> FKM se doporučuje pro olej a vzduch. Pro vodu při max. 60 °C.

**Tělo ventilu z mosazi, NO**


Připojení ISO 228/1	Těsnicí materiál	Velikost otvoru	kv-Hodnota [m <sup>3</sup> /h]	Diferenční tlak, min. až max. [bar] typ cívky AM	Teplota média (min.–max.) [°C]	Číselný kód
G 1/4	NBR <sup>1)</sup>	6	1	0.2 – 16	-10 – 90	<b>042U4053</b>
G 1/2		10	1.6	0.2 – 16		<b>042U4064</b>
G 1/2		12	2.5	0.3 – 16		<b>042U4073</b>
G 1/2		14	4	0.3 – 16		<b>042U4074</b>
G 3/4		18	7	0.3 – 16		<b>042U4082</b>
G 1		22	7	0.3 – 16		<b>042U4092</b>

<sup>1)</sup> NBR se doporučuje pro olej a vzduch.

**Technické údaje, NC a NO**

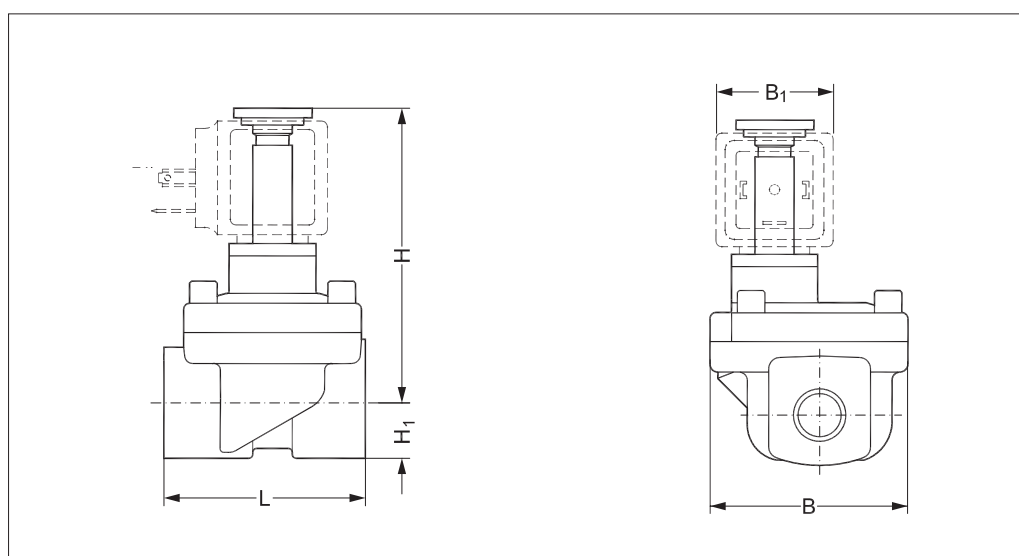
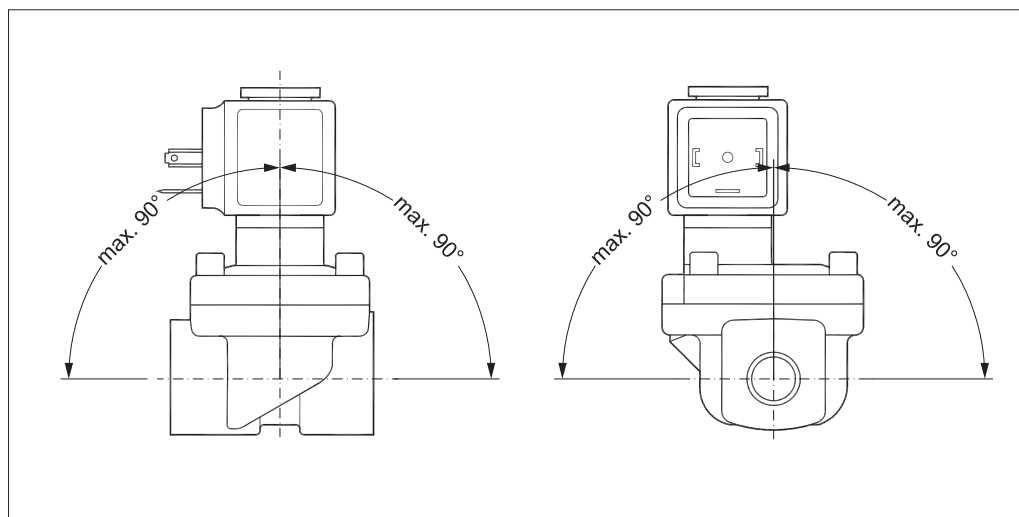
Typ	EV220A 6B	EV220A 10B	EV220A 12B	EV220A 14B	EV220A 18B	EV220A 22B	EV220A 32B	EV220A 40B	EV220A 50B
Čas otevření [ms] <sup>1)</sup>	40	50	60	100	200	200	2500	4000	5000
Čas zavření [ms] <sup>1)</sup>	250	300	300	400	500	500	4000	6000	10000
Kapacita, $k_v$ [m <sup>3</sup> /h]	1	1.6	2.5	4	7	7	15	18	32
Max. zkušební tlak	50 bar		25 bar						

<sup>1)</sup> Uvedené časy jsou indikativní a platí pro vodu. Přesné časy závisí na tlakových podmínkách.


Teplota okolí	Max. 50 °C		
Viskozita média	Max. 50 cSt		
Materiály	Tělo ventilu	Mosaz	W. no. 2.0401
	Armatura	Nerezová ocel	W. no. 1.4105 / AISI 430FR
	Armaturní ucpávka	Nerezová ocel	W. no. 1.4105 / AISI 430FR
	Armaturní trubka	Nerezová ocel	W. no. 1.4303 / AISI 305
	Pružina	Nerezová ocel	W. no. 14310 / AISI 301
	O-kroužek	NBR, EPDM nebo FKM	
	Miska pružiny ventilu	NBR, EPDM nebo FKM Pro NO: NBR	
	Membrána	NBR, EPDM nebo FKM	

**Rozměry a hmotnost**

Typ	Hmotnost brutto, těleso ventilu bez cívky [kg]	L [mm]	B [mm]	B <sub>1</sub> [mm]	H <sub>1</sub> [mm]	H [mm]	
				Cívka AM		NC	NO
EV220A 6B	0.46	51	50	33	13	76	80
EV220A 10B	0.44	51	50	33	13	76	80
EV220A 12B	0.52	58	58	33	13	77	81
EV220A 14B	0.50	58	58	33	13	77	81
EV220A 18B	0.72	90	58	33	18	78	82
EV220A 22B	1	90	58	33	22	83	87
EV220A 32B	2	120	82	33	27	95	-
EV220A 40B	3.2	130	95	33	32	105	-
EV220A 50B	4.3	162	113	33	37	111	-

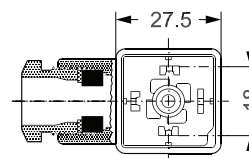
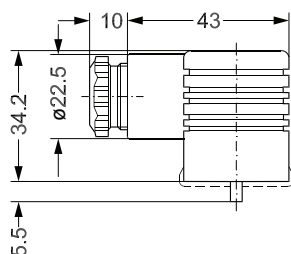
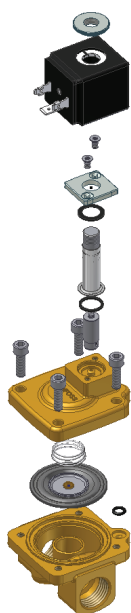
**Rozměry**

**Montážníúhel**


**Níže uvedenou cívku lze použít s modelem EV220A:**

Cívka	Typ	Spotřeba energie	Plášť skrytím	Vlastnosti
	AM	7.5 W stř. 9.5 W stejn.	IP00 s plochým konektorem, IP65 s kabelovou zástrčkou	

**Příslušenství:  
Konektor**

Aplikace	Číselný kód
Konektor GDM 2011 (šedá) v souladu s DIN 43650-A PG11	<b>042N0156</b>


**Sada náhradních dílů, verze  
NC**


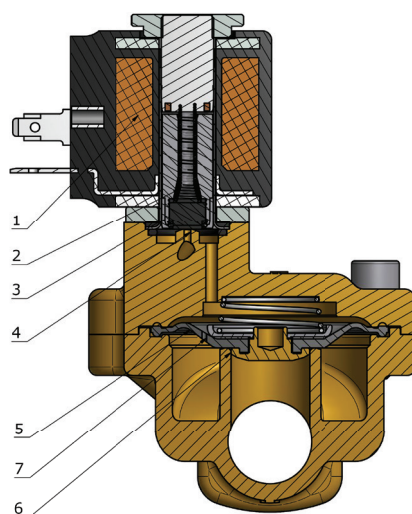
Typ	Těsnicí materiál	Číselný kód
EV220A 6 - EV220A 10B	EPDM	<b>042U1000</b>
EV220A 6 - EV220A 10B	NBR	<b>042U1001</b>
EV220A 6 - EV220A 10B	FKM	<b>042U1002</b>
EV220A 12 - EV220A 14B	EPDM	<b>042U1003</b>
EV220A 12 - EV220A 14B	NBR	<b>042U1004</b>
EV220A 12 - EV220A 14B	FKM	<b>042U1005</b>
EV220A 18 - EV220A 22B	EPDM	<b>042U1006</b>
EV220A 18 - EV220A 22B	NBR	<b>042U1007</b>
EV220A 18 - EV220A 22B	FKM	<b>042U1008</b>
EV220A 32B	EPDM	<b>042U1037</b>
EV220A 32B	NBR	<b>042U1038</b>
EV220A 32B	FKM	<b>042U1046</b>
EV220A 40B	EPDM	<b>042U1039</b>
EV220A 40B	NBR	<b>042U1040</b>
EV220A 40B	FKM	<b>042U1047</b>
EV220A 50B	EPDM	<b>042U1041</b>
EV220A 50B	NBR	<b>042U1042</b>
EV220A 50B	FKM	<b>042U1048</b>

**Sada náhradních dílů obsahuje:**

Armaturní prvky  
 Membrána  
 Armaturní pružina  
 Membránová pružina  
 2 O-kroužky

### Funkce, NC

1. Cívka
2. Armaturní pružina
3. Armatura
4. Pilotní otvor
5. Membrána
6. Hlavní otvor
7. Vyrovnávací otvor



#### Napětí cívky odpojeno

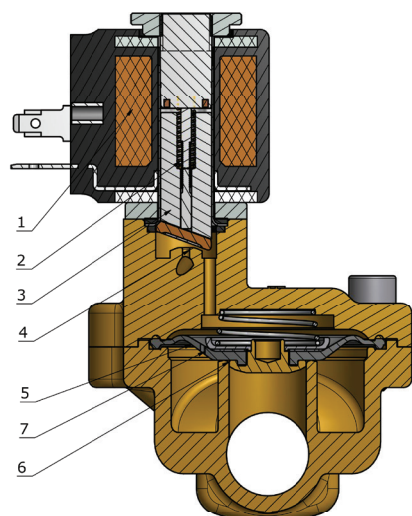
Dojde-li k odpojení napětí, armaturní pružina (2) stlačí armaturu (3) dolů oproti pilotnímu otvoru (4). Na membránu (5) začne působit tlak vznikající prostřednictvím vyrovnávacího otvoru (7). Membrána zavře hlavní otvor (6), jakmile se hodnota tlaku působícího na membránu vyrovná vstupnímu tlaku. Ventil zůstane zavřený po celou dobu, kdy bude napětí odpojeno.

#### Napětí cívky připojeno (otevřený)

Jakmile je přivedeno napětí k cívce (1), pilotní otvor (4) se otevře. Protože pilotní otvor je větší než vyrovnávací otvor (7), tlak působící na membránu (5) poklesne a membrána tak otevře hlavní otvor (6). Ventil zůstane otevřený tak dlouho, dokud bude napříč ventilem udržován požadovaný minimální diferenční tlak a dokud bude připojeno napětí k cívce.

### Funkce, NO

1. Cívka
2. Armaturní pružina
3. Armatura
4. Pilotní otvor
5. Membrána
6. Hlavní otvor
7. Vyrovnávací otvor



Při této funkci jsou v podstatě pozice ventilu obrácené, pokud dojde k připojení, respektive odpojení napětí, jak bylo popsáno výše.

### Kapacitní diagram

Příklad svodou:  
Průtok ventilu EV220A při  
diferenčním tlaku 3 bary:  
cca 7 m<sup>3</sup>/h

