

Popis

1 ALPHA SOLAR 25-145 180

Výrobní číslo: [98989297](#)

Nový ALPHA SOLAR je navržen pro integraci do všech druhů termálních solárních systémů s variabilním (uzavřeným proudem) nebo konstantním proudem.

Vysokou účinností a kompaktností ECM (elektronicky komutovaný motor), jako je ALPHA SOLAR, nesmí být řízena externím regulátorem otáček, který má řídit nebo pulzovat napájecí napětí.

Rychlost může být řízena nízkonapěťovým signálem PWM (Pulse Width Modulation) ze solárního ovladače pro optimalizaci solárního odběru a teploty systému. V důsledku toho se výrazně sníží spotřeba energie a teplo.

Pokud není k dispozici žádný signál PWM, lze ALPHA SOLAR nastavit na konstantní rychlost, pouze zapíná a vypíná regulátor.

Funkce:

- Konstantní rychlost.
- PWM Profil. PWM signál je metoda pro generování analogového signálu pomocí digitálního zdroje.
- Nízký EEI (Index energetické účinnosti)
- Bezúdržbový
- Nízká hladina hluku
- Velmi jednoduchá instalace

Kapalina:

Operovaná kapalina: Voda
Rozsah teploty kapaliny: 2 .. 110 °C
Vybraná teplota kapaliny: 60 °C
Hustota: 983.2 kg/m³

Techn.:

Teplotní třída TF: 110
Schval. značky na typovém štítku: CE,EAC

Materiály:

Termostatická kapalina: Litina

Instalace:

Max. teplota okolí: 70 °C
Maximální provozní tlak: 10 bar
Potrubní přípojka: G 1 1/2
PN pro potrubní přípojku: PN 10
Vzdálenost mezi sacím a výtlakovým hrdlem: 180 mm

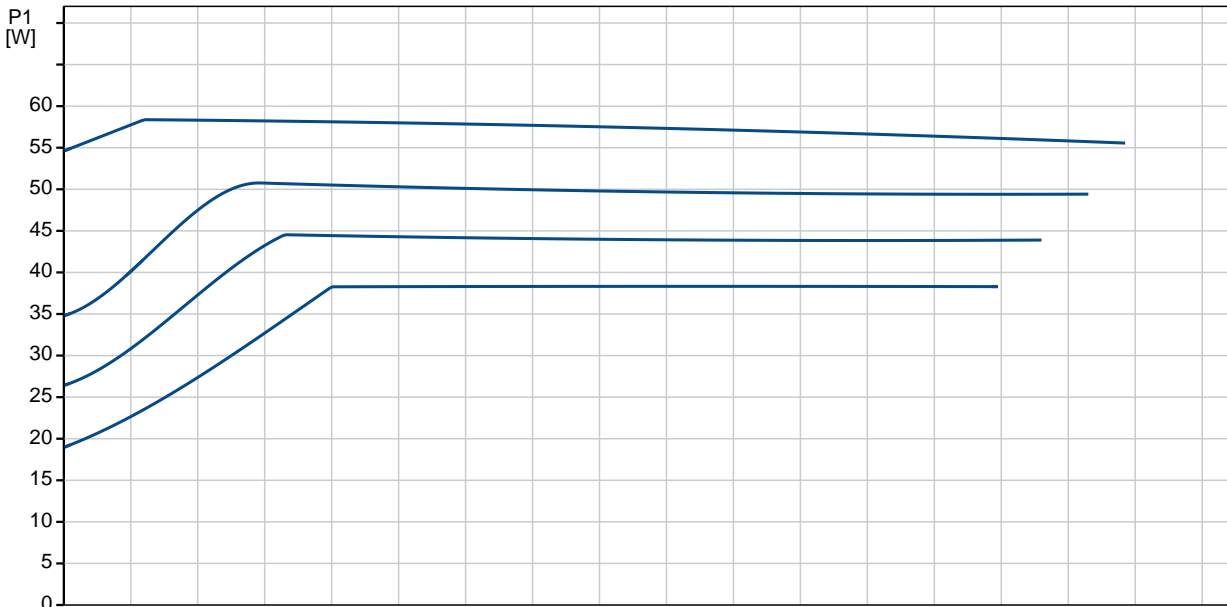
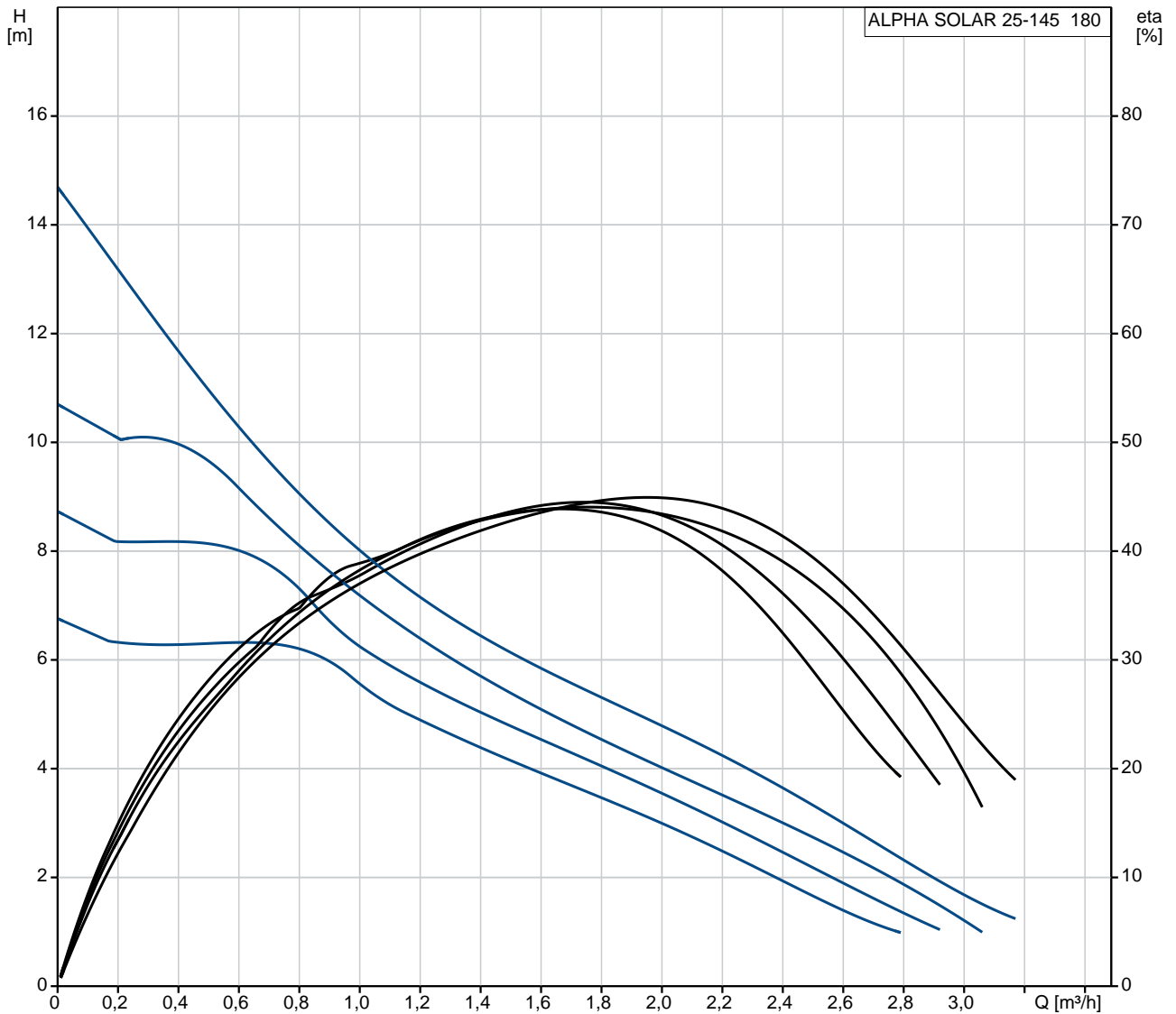
Elektrické údaje:

Spotřeba - P1: 2 .. 60 W
Frekvence el. sítě: 50 / 60 Hz
Jmenovité napětí: 1 x 230 V
Max. spotřeba el. proudu: 0.04 .. 0.58 A
Krytí (IEC 34-5): X4D

Počet	Popis
-------	-------

Tída izolace (IEC 85):	F
Jiné:	
Energet. účinnost (EEI):	0.20
čistá hmotnost:	2.01 kg
Hrubá hmotnost:	2.13 kg
Právně opravní objem:	0.004 m ³
Finnish LVI No.:	4616000
Země pro vodu:	DK
Tarif:	84137030

98989297 ALPHA SOLAR 25-145 180



Popis	Hodnota
-------	---------

Všeobecná informace:

Název výrobku:	ALPHA SOLAR 25-145 180
Objednávací číslo:	98989297
EAN kód:	5712604776643
	5712604776643

Techn.:

Max. dopravní výška:	145 dm
Teplotní třída TF:	110
Schval. značky na typovém štítku:	CE,EAC

Materiály:

Termostatická kapalina:	Litina
-------------------------	--------

Instalace:

Max. teplota okolí:	70 °C
Maximální provozní tlak:	10 bar
Potrubní přípojka:	G 1 1/2
PN pro potrubní přípojku:	PN 10
Vzdálenost mezi sacím a výtlačným hrdlem:	180 mm

Kapalina:

Uplatněná kapalina:	Voda
Rozsah teploty kapaliny:	2 .. 110 °C
Vybraná teplota kapaliny:	60 °C
Hustota:	983.2 kg/m ³

Elektrické údaje:

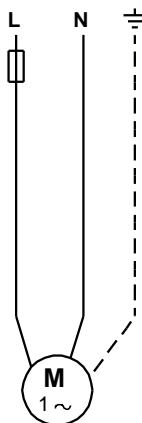
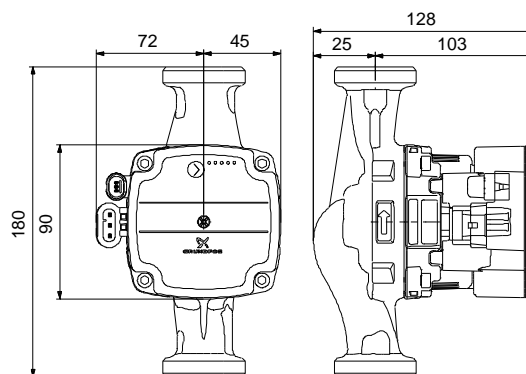
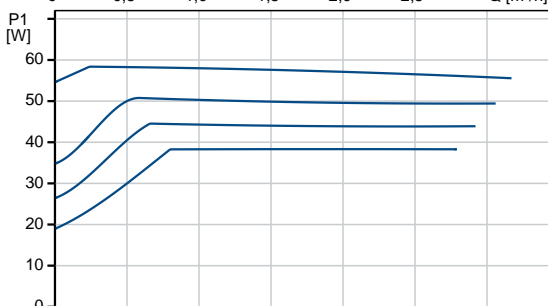
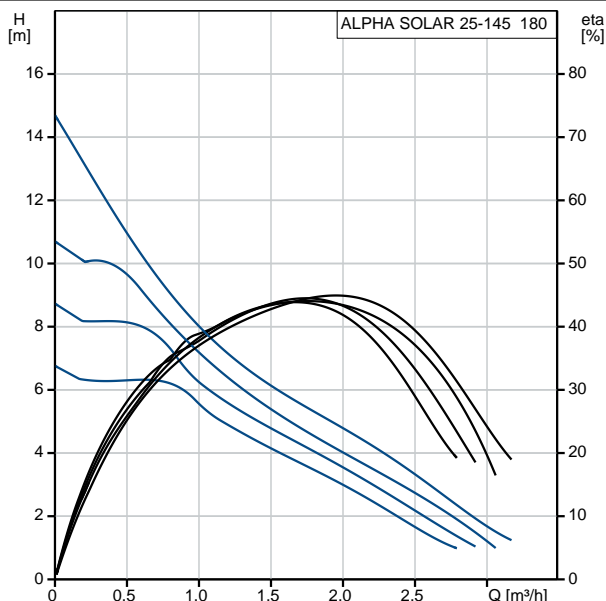
Průkon - P1:	2 .. 60 W
Frekvence el. sítě:	50 / 60 Hz
Jmenovité napětí:	1 x 230 V
Max. spotřeba el. proudu:	0.04 .. 0.58 A
Krytí (IEC 34-5):	X4D
Teplota izolace (IEC 85):	F

Řídící jednotky:

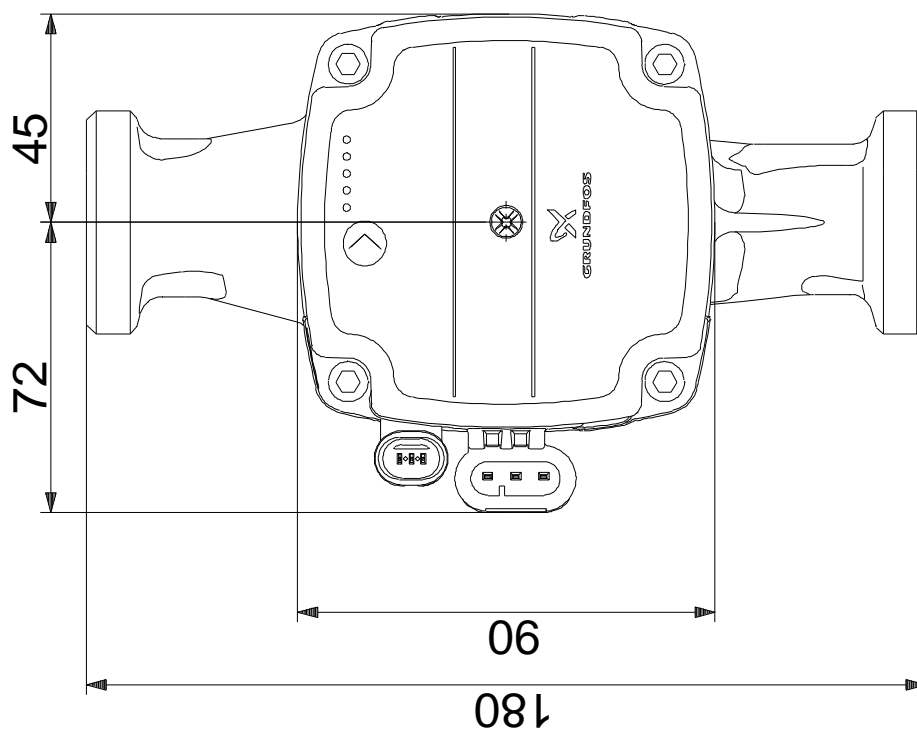
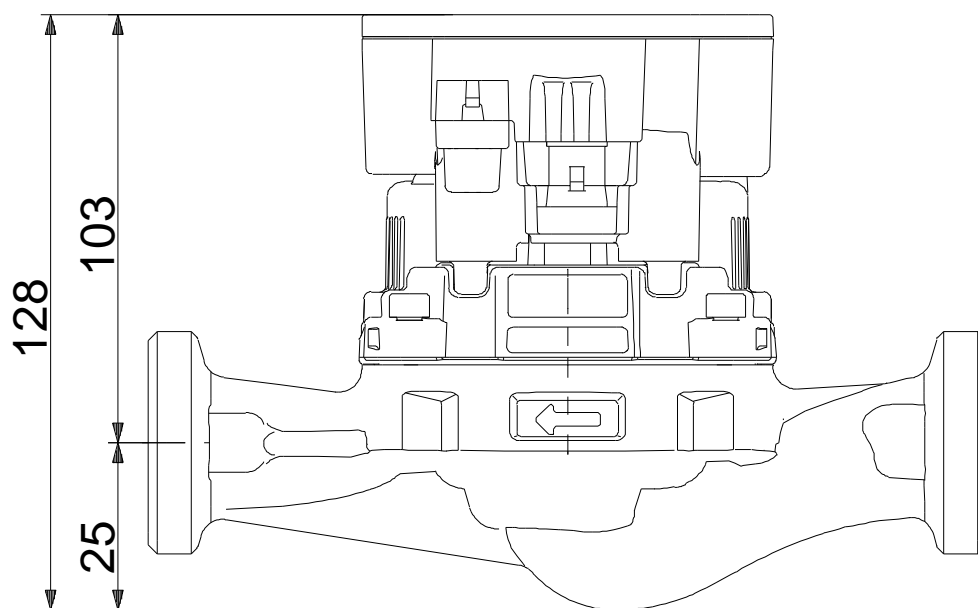
Poloha svorkovnice:	9H
---------------------	----

Jiné:

Energetická účinnost (EEI):	0.20
Čistá hmotnost:	2.01 kg
Hrubá hmotnost:	2.13 kg
Průpravní objem:	0.004 m ³
Finnish LVI No.:	4616000
Země původu:	DK
Tarif:	84137030

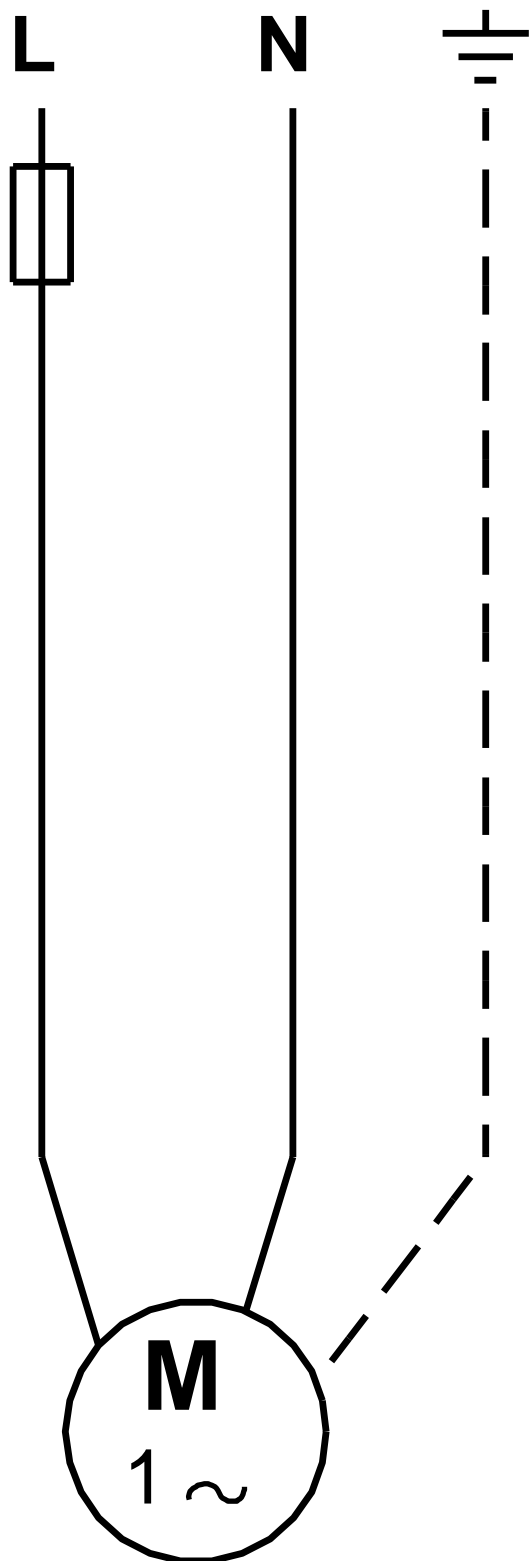


98989297 ALPHA SOLAR 25-145 180



Poznámka! Všechny jednotky musí být v[mm] jestliže není uvedeno jinak.
Poznámka: tento zjednodušený rozměrový náčrtek nezobrazuje všechny detaily.

98989297 ALPHA SOLAR 25-145 180



Upozornění! Všechny jednotky jsou v [mm], pokud není uvedeno jinak!