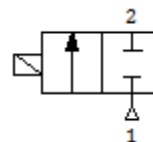


PŘEDSTAVENÍ PRODUKTU

Elektromagnetický ventil TORK je automatická kontrolní součástka používána v chladicích systémech ke kontrole propouštění chladiva. Ventil je hojně využíván v kompresorech, centrálních klimatizacích, studených skladovacích zařízeních a klimatizačních systémech v autobusech.

Bez proudu uzavřeno



TECHNICKÉ VLASTNOSTI

Chladivo: CFC, HCFC, HFC
Teplota: -35°/+105°C
Provoz: 100.000 cyklů
Tělo: Mosaz
Vnitřní části: Nerezová ocel
Těsnění: Teflon, Ruby, NBR



S6110

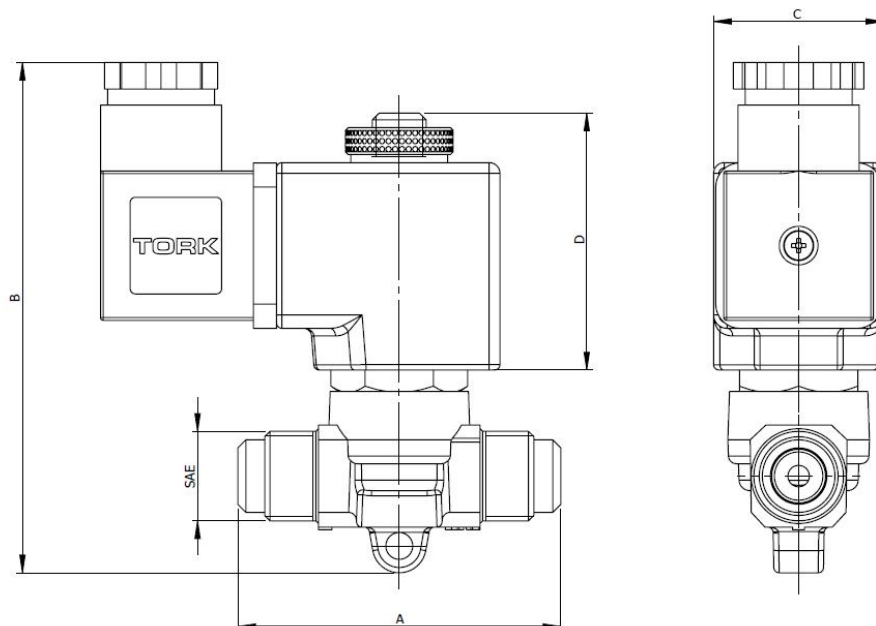


S6210

Typ ventilu	Velikost otvoru	Připojení	Tlak			Váha
			bar			
S6110/S6210	mm	palce	min	max(AC)	max(DC)	kg
S6210.01.025T	2,5	1/4" SAE	0	30	21	0,354
S6110.01.025T	2,5	1/4" ODF	0	30	21	0,369
S6210.01.025R	2,5	1/4" SAE	0	30	21	0,354
S6110.01.025R	2,5	1/4" ODF	0	30	21	0,369
S6210.01.025N	2,5	1/4" SAE	0	21	15	0,354
S6210.01.030N	3	1/4" SAE	0	21	15	0,353
S6210.01.030T	3	1/4" SAE	0	21	21	0,353
S6110.01.030T	3	1/4" ODF	0	21	21	0,369
S6210.01.030R	3	1/4" SAE	0	21	21	0,353
S6110.01.030R	3	1/4" ODF	0	21	21	0,369
S6210.02.030T	3	3/8" SAE	0	21	21	0,366
S6110.02.030T	3	3/8" ODF	0	21	21	0,368
S6210.02.030R	3	3/8" SAE	0	21	21	0,366
S6110.02.030R	3	3/8" ODF	0	21	21	0,368
S6210.02.065R	6,5	3/8" SAE	0,1	30	21	0,546
S6110.02.065R	6,5	3/8" ODF	0,1	30	21	0,546
S6210.02.080R	8	3/8" SAE	0,1	30	21	0,545
S6110.02.080R	8	3/8" ODF	0,1	30	21	0,545
S6210.03.100R	10	1/2" SAE	0,1	30	21	0,567
S6110.03.100R	10	1/2" ODF	0,1	30	21	0,548
S6210.15.150R	15	5/8" SAE	0,1	30	10	0,827
S6110.15.150R	15	5/8" ODF	0,1	30	10	0,794
S6110.04.180R	18	3/4" ODF	0,1	30	10	0,766
S6110.16.180R	18	7/8" ODF	0,1	30	10	0,746

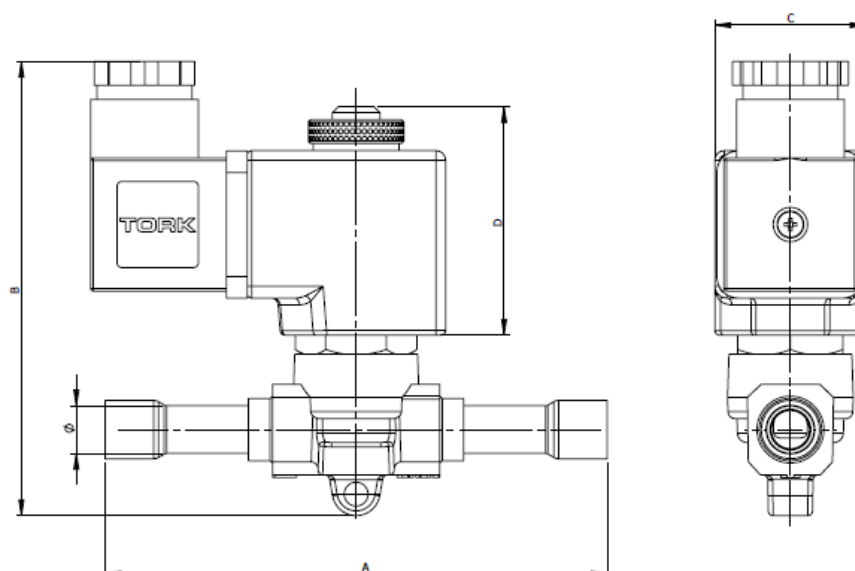
DIMENZE

A) Přímou ovládané / nátrubkové



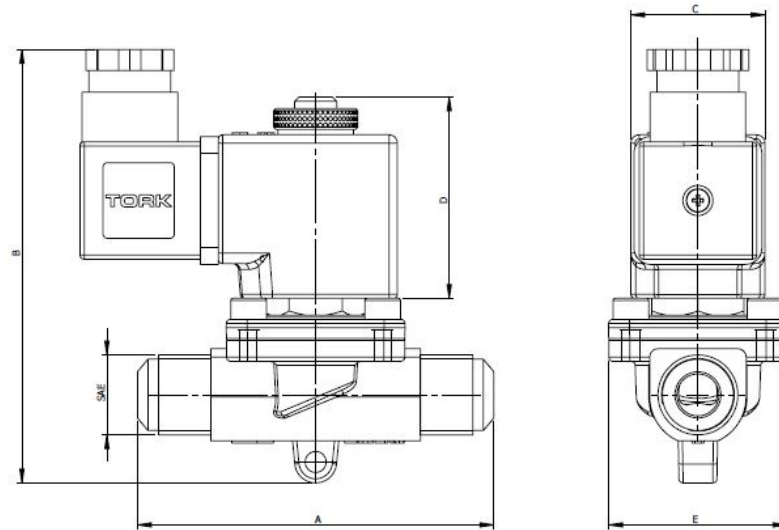
SAE	A	B	C	D
1/4" SAE	60	95	32	48
3/8" SAE	60	95	32	48

B) Přímou ovládané / pájeno na měď



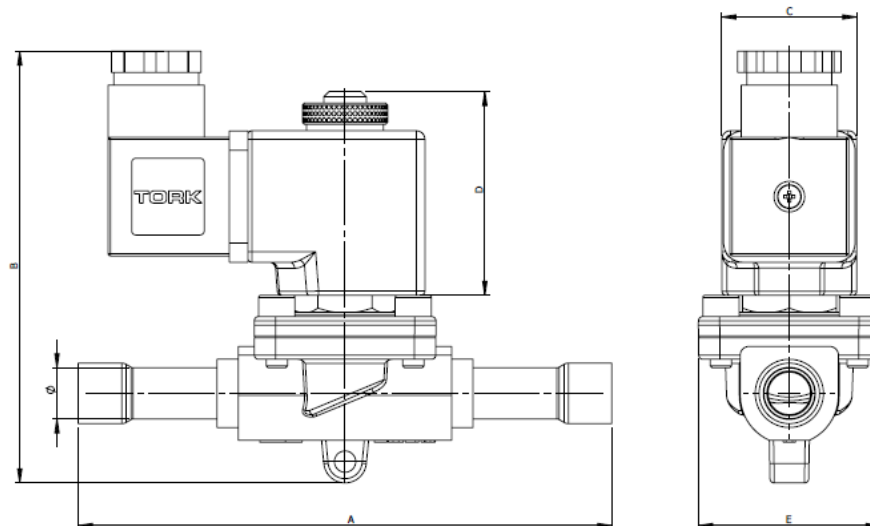
Ø	A	B	C	D
6	105	95	32	48
10	105	95	32	48

C) Nepřím ovládané / nátrubkové



SAE	A	B	C	D	E
3/8" SAE	85	103	32	48	42,5
1/2" SAE	85	103	32	48	42,5
5/8" SAE	100	114	32	48	52,5

D) Nepřím ovládané / pájeno na měď



Ø	A	B	C	D	E
10	125	103	32	48	42,5
12	125	103	32	48	42,5
16	150	114	32	48	52,5
18	160	114	32	48	52,5
22	170	114	32	48	52,5