

houkačka 24 VDC, trvalý tón, SEM, IP43, 40304

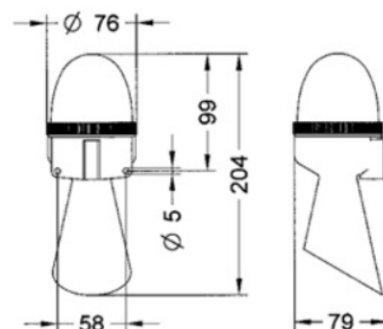
Objednací kód: SIR-SEM24D

Barva tělesa: **šedá**
Hlasitost (dB): **96**
Provozní teplota (°C): **-30/+50**
Typ proudu: **DC**
Doba provozu: **nepřetržitě**

Materiál tělesa: **plast**
Frekvence tónu (Hz): **650**
Stupeň ochrany krytí (IP): **IP43**
Odběr proudu (A): **0.04**
Jmenovité napětí (V): **24**



Příslušenství



houkačka 240 VAC, trvalý tón, SEM, IP43, 40311

Objednací kód: SIR-SEM240A

Barva tělesa: **šedá**
Hlasitost (dB): **92**
Provozní teplota (°C): **-30/+50**
Typ proudu: **AC**
Doba provozu: **nekonečno**

Materiál tělesa: **plast**
Frekvence tónu (Hz): **7000**
Stupeň ochrany krytí (IP): **IP43**
Odběr proudu (A): **0.035**
Jmenovité napětí (V): **240**



Příslušenství

