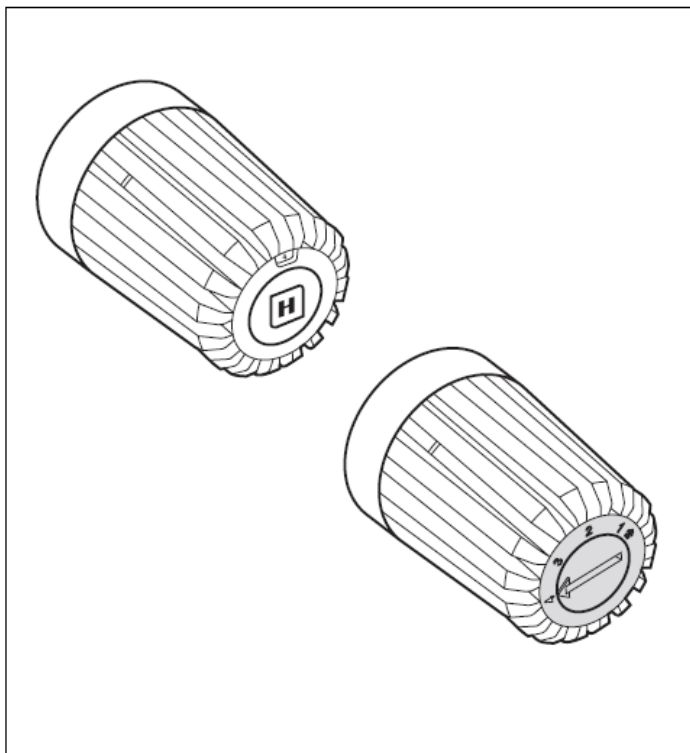


Honeywell

Thera-Van

TERMOSTATICKÉ HLAVICE ANTI-VANDAL S OCHRANOU PROTI KRÁDEŽI

KATALOGOVÝ LIST



Konstrukce

Termostatická hlavice se skládá z:

- Těla hlavice
- Snímač s podpůrným mezikusem
- Teplotní voskové čidlo

Materiály

- Tělo hlavice a včetně jsou vyrobené z mrazuvzdorného, vysoce kvalitního plastu, barva bílá RAL9016
- Voskové teplotní čidlo
- Připojovací závit z poniklované mosazi

Použití

Tento typ termostatické hlavice je vysoce odolný proti vandalismu a krádeži. Je speciálně konstruovaná pro veřejné prostory jako například školy, kanceláře, nemocnice, kasárny, věznice apod. Termostatická hlavice je instalován přímo na radiátorový termostatický ventil (TRV). Termostatická hlavice je instalována přímo na termostatický ventil. Termostatická hlavice řídí termostatický ventil. Vzduch proudí kolem teplotního čidla uvnitř termostatické hlavice, pokud teplota roste, teplotní čidlo hlavice zvětšuje svůj objem, což způsobí omezení průtoku topné vody termostatickým ventilem. Pokud teplota klesne, objem čidla se zmenší a tím se opět proporcionálně pootevře termostatický ventil. To znamená, že regulační kuželka termostatického ventilu se pohybuje v závislosti na teplotě v místnosti. TRV jsou instalovány v teplovodních systémech na přívod, méně běžnou variantou je instalace ve zpátečce. Termostatické regulátory Honeywell s připojením M30 x 1,5 jsou vhodné pro všechny TRV a radiátorových vložek se závitem M30 x 1,5 a ovládacího trnu hlavice 11,5 mm.

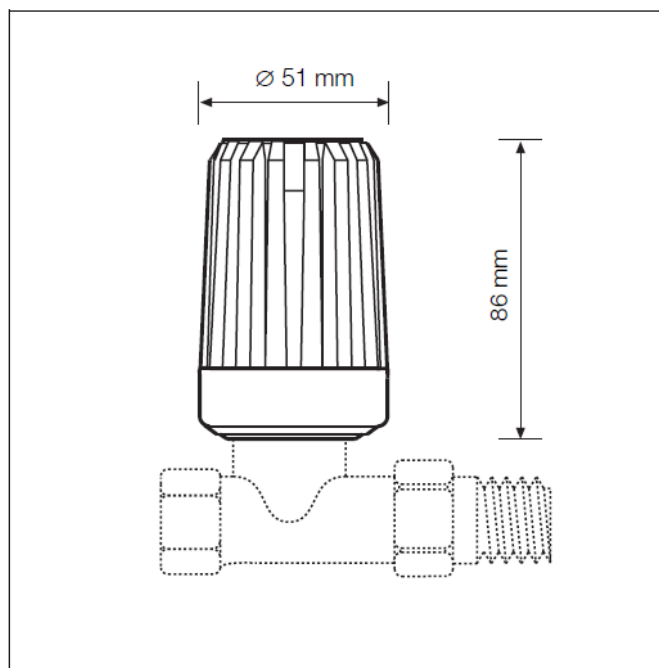
Hlavní rysy

- Termostatická hlavice odolává extrémní zátěži
- Demontáž může být provedena pouze speciálním nástrojem
- Možnost nastavení dle skrytého nebo viditelného číselníku
- Fixace vybrané hodnoty za použití nastavovacího klíče (platí pro T100V-101 a T100VM-101)
- Zajišťovací podložka zabraňující neoprávněnou demontáž
- Spolehlivé voskové čidlo teploty

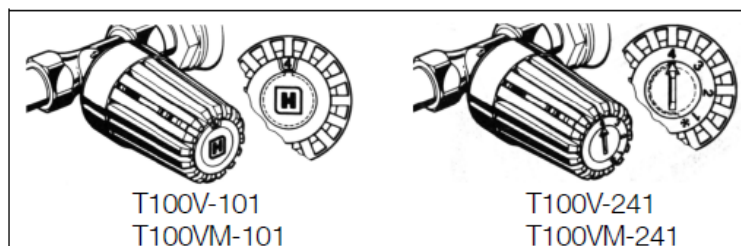
Technické parametry

Připojovací závit	M30 x 1,5 mm
Teplota média	max. 120°C
Pracovní tlak	max. 10 bar
Diferenční tlak	max. 1,2 bar
Rozsah nastavení:	* - 1..6 T100V-101 a T100VM-101
	* - 1..4 T100V-241 a T100VM-241
Rozsah teplot	6...26°C T100V-101 a T100VM-101 6...20°C T100V-241 a T100VM-241
Hysterze	1,0K
Vliv diferenčního tlaku	0,72 K
Vliv teploty média	0,9 K
Čas odezvy	24 min.
Mechanická odolnost	>1000 N
Uzavírání	11,5 mm

Rozměry



Nastavení



Tabulka 1 – Termostatická hlavice T100V-101 a T100VM-101

Nastavení	*	1	2	3	4	5	6
°C	6	8	12	16	20	23	26

Tabulka 2 – Termostatická hlavice T100V-241 a T100VM-241

Nastavení	*	1	2	3	4
°C	6	8	12	16	20

Poznámka:

Všechny hodnoty °C jsou přibližné. Otopný systém může zamrzout, pokud je termostatický regulátor nastaven na nulovou pozici, pozice „0“. Nulová pozice je rovněž termostaticky řízena – pokud teplota klesá, TRV se bude otevírat.

Všechny hodnoty °C jsou naměřeny při ideálním průtoku média. Hodnoty se mohou lišit v závislosti na konkrétních podmínkách instalace a proudění vzduchu.

Informace pro objednání

Tabulka 3 - Přehled variant a verzí termostatických hlavíc řady Thera-Van

Série	Typ	Připojení	Vhodné TRV	Objednací číslo
Thera-Van				
101	Teplotní rozsah zajištěný vnitřní blokační podložkou (6...26°C)	M30 x 1,5	V2000 V100	T100VM-101 T100V-101
241	Nastavitelný teplotní rozsah (6...20°C)	M30 x 1,5	V2000 V100	T100VM-241 T100V-241

Příslušenství

Speciální nástroj pro demontáž hlavíc Thera-Van

WT100V



Zajišťovací podložka zabraňující neoprávněné demontáži
5 kusů pro T100V-101 a T100V-241
5 kusů pro T100VM-101 a T100VM-241

AS100V
AS100VM



Krytka uzavírací, 5 kusů pro T100V-101 a T100VM-101

FS100V



Poznámka:

- Pro zamezení vzniku vodního kamene a koroze by mělo médium splňovat požadavky VDI-Guideline 2035
- Přísady musí být vhodné pro těsnění EPDM
- Před uvedením do provozu musí být systém důkladně vypláchnut za plného otevření všech ventilů
- Nedodržením výše popsaných doporučení nelze uplatňovat žádné záruční podmínky
- V případě dalších požadavků kontaktujte technické oddělení

Honeywell

Honeywell s.r.o.
Environmental Controls
V Parku 2326/18
148 00 Praha 4, Česká Republika
Tel: +420 242 442 111
Fax: +420 242 442 282
www.honeywell.cz

Dokument podléhá změnám bez předchozího oznámení

Kancelář Morava:
Jiřího z Poděbrad 29, Šumperk 787 01