

KONSTRUKCE

Trojdílný (těleso a dvě víka spojeny svorníkovými šrouby), antistatický nátrubkový kulový kohout značky VALO z nerezové oceli s plným průtokem vhodný pro automatizaci.

VALO

ANTISTATICKÉ PŘEVEDENÍ



Kulové kohouty jsou již v základním provedení certifikovány pro použití do prostředí s nebezpečím výbuchu:

- do světlosti DN80: II 1G IIC T6...T3 Ga / II 1D IIIC T* °C Da
- pro světlost DN100: II 1G IIB T6...T3 Ga / II 1D IIIC T* °C Da, respektive II 2G IIC T6...T3 Gb

*) Skutečná maximální teplota nezávisí na samotném výrobku, ale na jeho provozních podmínkách, zejména teplotě provozního média.

OVLÁDÁNÍ

Ventil lze ovládat ručně – pákou, nebo automaticky – jednočinným a dvojitým pneupohonem, nebo elektrickým servopohonem.

PŘIPOJENÍ

Stavební délky dle DIN 3202-M3 (EN 558-1).
Závitové konce dle DIN 2999 (ISO 7/1, BSPT, R).
Příruba dle ISO 5211 pro ovládání pneu a elektropohonem.

TLAKOVÝ ROZSAH

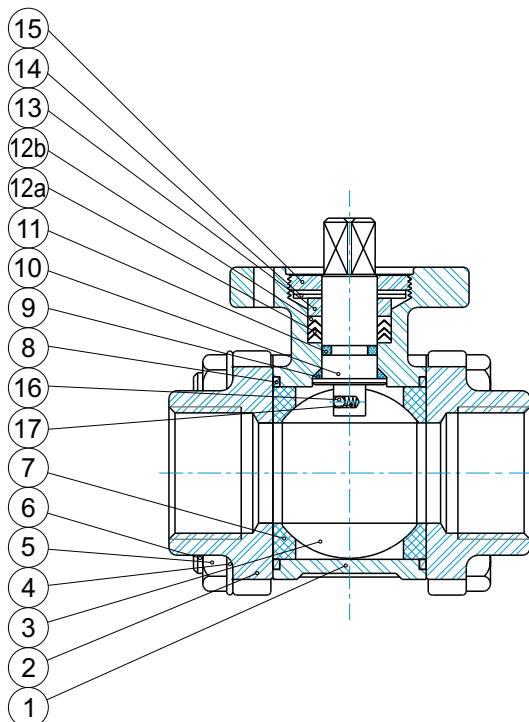
Maximálně 63 barů, viz. diagram teplota-tlak.

TEPLTNÍ ROZSAH

Maximálně 190°C, viz. diagram teplota-tlak.

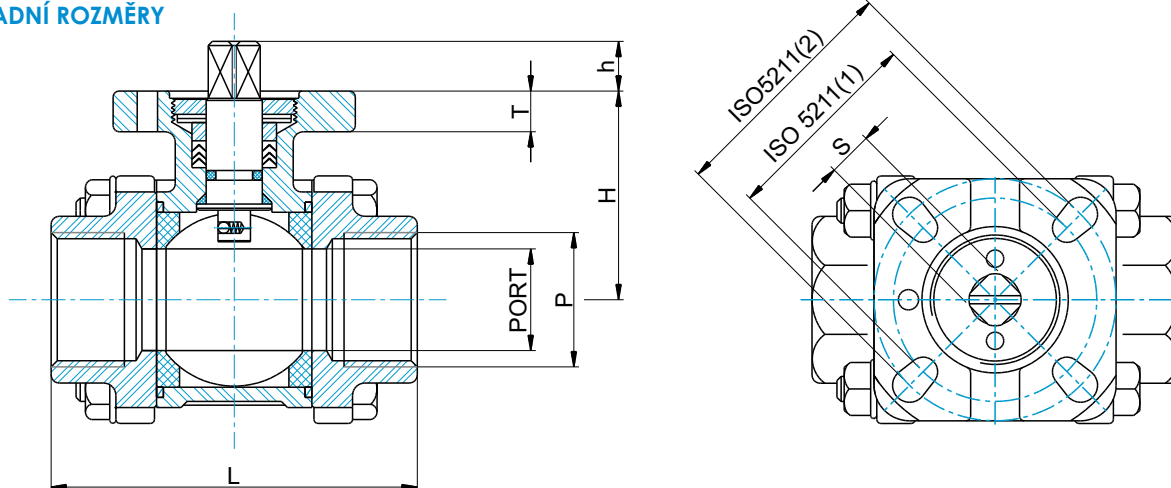
MATERIÁLOVÉ PŘEVEDENÍ

Těleso: nerezová ocel 1.4408, koule: nerezová ocel 1.4401
Sedla: PTFE, ucpávka hřídele: PTFE, TFM4215
(podrobné materiálové složení všech částí kulového kohoutu – viz. tabulka níže)



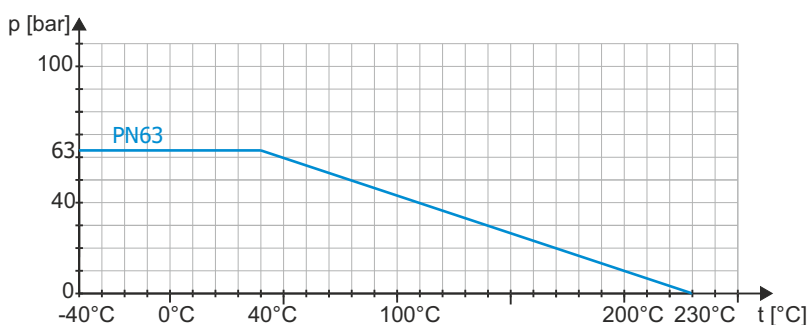
POZICE	NÁZEV	POČET	MATERIÁL
1	Těleso	1	1.4408
2	Závitové konce	2	1.4408
3	Koule	1	1.4401
4	Podložka	4 - 6	1.4301
5	Matice	4 - 6	1.4301
6	Šroub	4 - 6	1.4301
7	Sedlo	2	PTFE
8	Těsnění tělesa	2	PTFE
9	Opěrná podložka	1	PTFE
10	Hřídel	1	1.4401
11	O-kroužek	1	VITON
12a	Ucpávka hřídele	1	PTFE
12b	Ucpávka hřídele	1	TFM4215
13	Kroužek	1	1.4301
14	Talířové pružiny	1	Pružinová ocel
15	Těsnící matice	1	1.4301
16	Kulička	1	1.4301
17	Pružina	1	1.4301

ZÁKLADNÍ ROZMĚRY



VELIKOST	PORT±0,1	L±2,0	H±2,0	h±2,0	S±0,1	T±1,0	P	Mk [Nm]	m [Kg]	ISO 5211
DN 8-1/4"	11,2	65	41	8	9	9	DIN2999 1/4"	5	0,6	F03 PCD36 Ø6 x 4 F04 PCD42 Ø6 x 4
DN 10-3/8"	12,5	65	41	8	9	9	DIN2999 3/8"	5	0,6	F03 PCD36 Ø6 x 4 F04 PCD42 Ø6 x 4
DN 15-1/2"	16	75	41	9	9	9	DIN2999 1/2"	7	0,65	F03 PCD36 Ø6 x 4 F04 PCD42 Ø6 x 4
DN 20-3/4"	20	80	45	12	9	9	DIN2999 3/4"	9	0,9	F03 PCD36 Ø6 x 4 F04 PCD42 Ø6 x 4
DN 25-1"	25	90	54	14	11	10	DIN2999 1"	13	1,2	F04 PCD42 Ø6 x 4 F05 PCD50 Ø7 x 4
DN 32-1 1/4"	32	110	60	14	11	10	DIN2999 1-1/4"	20	1,9	F04 PCD42 Ø6 x 4 F05 PCD50 Ø7 x 4
DN 40-1 1/2"	38	120	70	16	14	13	DIN2999 1-1/2"	28	2,85	F05 PCD50 Ø7 x 4 F07 PCD70 Ø9 x 4
DN 50-2"	50,8	140	82	16	14	13	DIN2999 2"	37	4,5	F05 PCD50 Ø7 x 4 F07 PCD70 Ø9 x 4
DN 65-2 1/2"	65	185	102	22	17	13	DIN2999 2-1/2"	49	9,3	F07 PCD70 Ø9 x 4 F10 PCD102 Ø11 x 4
DN 80-3"	80	205	114	23	17	13	DIN2999 3"	54	14,0	F07 PCD70 Ø9 x 4 F10 PCD102 Ø11 x 4
DN 100-4"	100	240	138	24	22	20	DIN2999 4"	62	22,5	F10 PCD102 Ø11 x 4

ZÁVISLOST TLAKU NA TEPLOTĚ



OBJEDNACÍ ČÍSLO VL521T-AS-DN8-PN63-1/4"

- velikost připojovacího závitu – 1/4" – 4"
- jmenovitý tlak – PN 63
- jmenovitá světlost – DN 8 – 100
- antistatické provedení
- typ armatury