



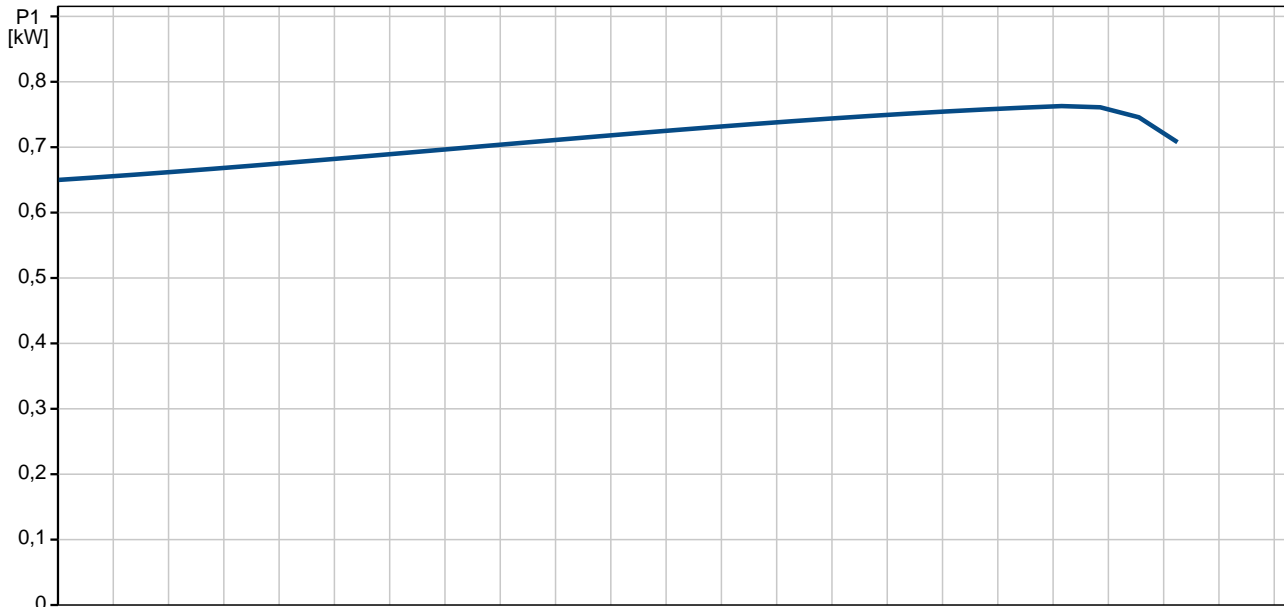
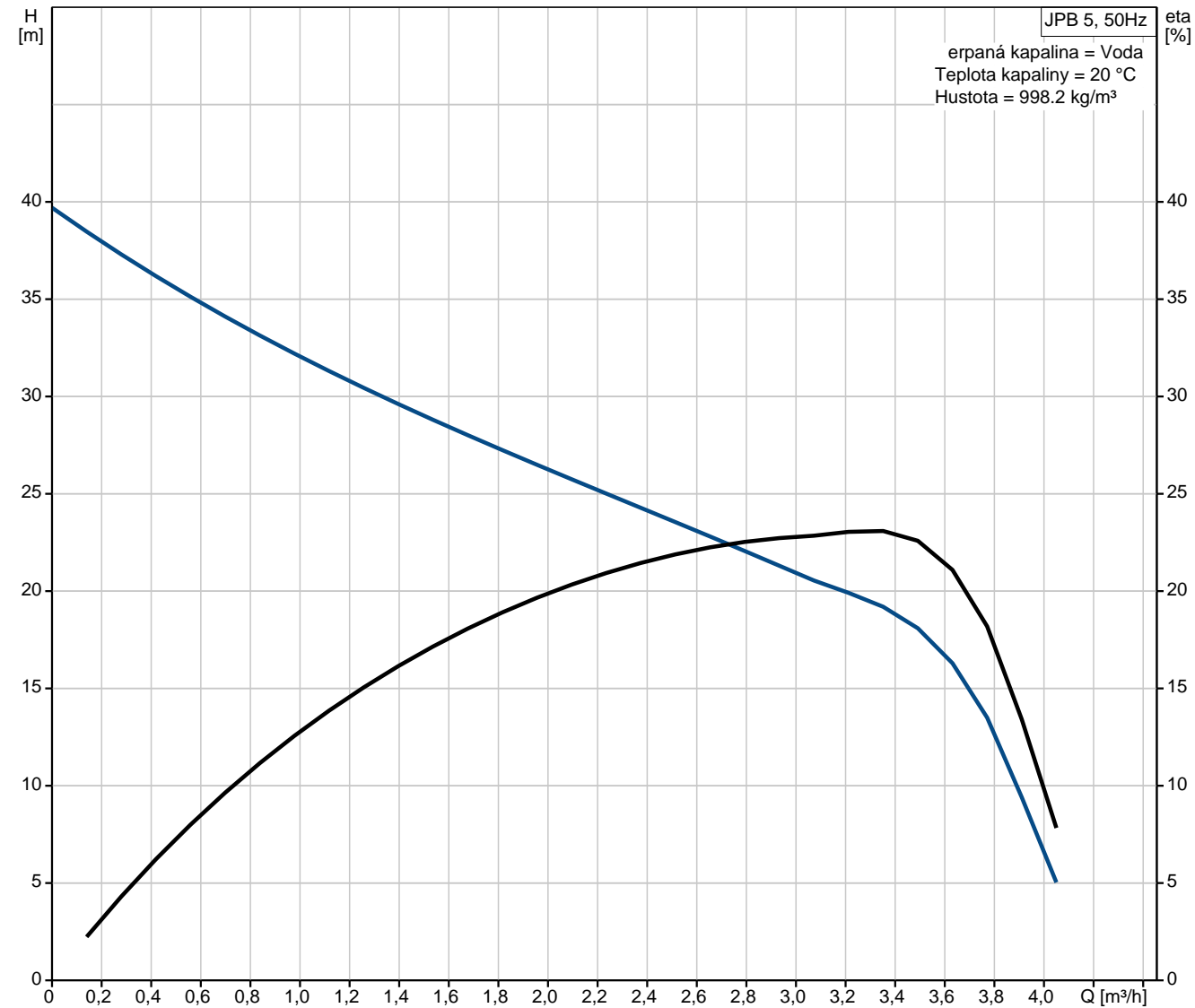
Pozice	Počet	Popis
	1	<p>JPB 5 A-A-CVBP s membránovou tlakovou nádobou o</p>  <p>Pozn.: obr. výrobku se může lišit od skutečného výrobku</p> <p>Výrobní číslo: 4651BQBB objemu 60 l</p> <p>Hydrojet je kompletní čerpací jednotka s přívodním el. kabelem s vidlicí k okamžitému připojení na síť a použití.</p> <p>Komponenty :</p> <p>Samonasávací čerpadlo JP se zabudovaným ejektorem, bez potřeby údržby, vyznačující se zvláště tichým provozem, s mechanickou ucpávkou a pohonem motorem s kotvou nakrátko.</p> <p>Membránová tlaková nádoba o objemu 60 l sloužící k omezení četnosti spínání čerpadla v případě nízkého odběrného množství nebo ztráty vody například v etn tlakového spínače, manometru, elektrických a hydraulických připojek a připojovacích kabelů, s vidlicí (CABLEPLUG).</p> <p>Mechanická ucpávka se styčnými plochami uhlík/keramika.</p> <p>Všechny součásti čerpadla ve styku s čerpanou kapalinou jsou z nerezoceli, ejektor z kompozitu.</p> <p>Kapalina: Rozsah teploty kapaliny: 0 .. 40 °C</p> <p>Techn.: Ucpávka: CVBP Toleranční pásmo křivky: ISO 9906:1999 Annex A</p> <p>Materiály: Těleso čerpadla: Korozi-vzdorná ocel DIN W.-Nr. 1.4301 AISI 304 Oběžné kolo: Korozi-vzdorná ocel DIN W.-Nr. 1.4301 AISI 304</p> <p>Instalace: Rozsah okolní teploty: 0 .. 40 °C Max. provozní tlak: 6 bar Potrubní připojka: G 1</p>



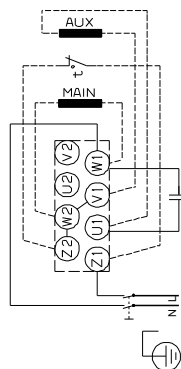
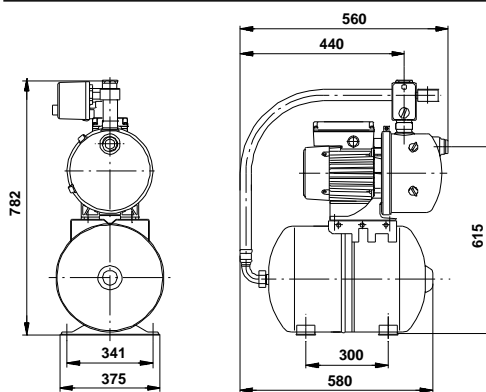
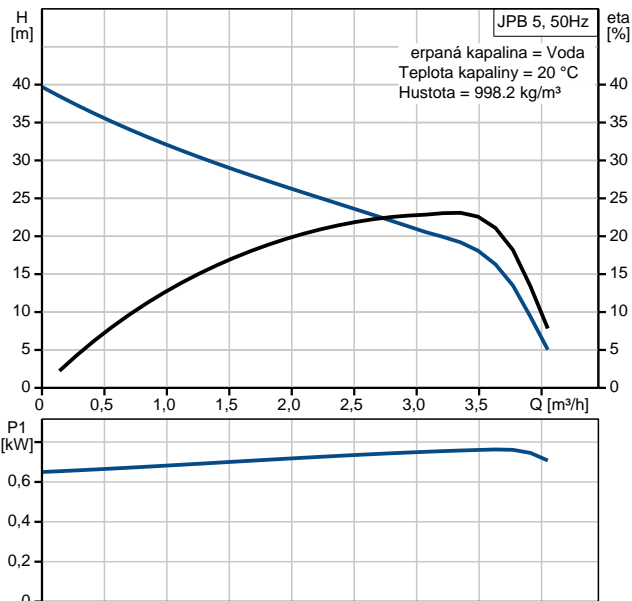
Pozice	Počet	Popis
		Elektrické údaje: Příkon - P1: 850 W Cap: 20 µF Frekvence el. sítě: 50 Hz Jmenovitá napětí: 1 x 220-240 V Jmenovitý el. proud: 3.8 A Velikost kondenzátoru - provoz: 20 µF/400 V Krytí (IEC 34-5): IP44 Třída izolace (IEC 85): F Délka kabelu: CE, EAC m Typ kabelové koncovky: SCHUKO
		Nádrž: Objem tlakové nádoby: 60 l
		Jiné: čistá hmotnost: 21 kg Hrubá hmotnost: 24 kg

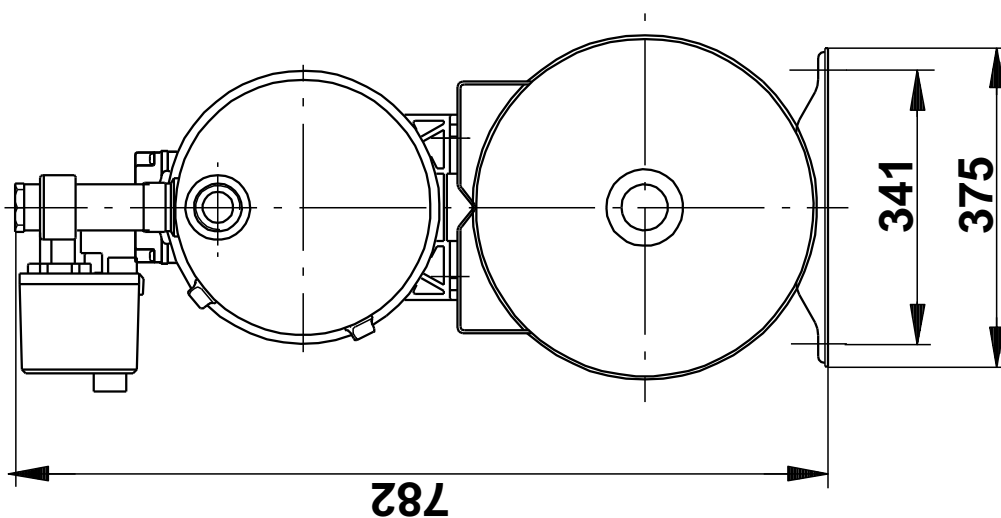
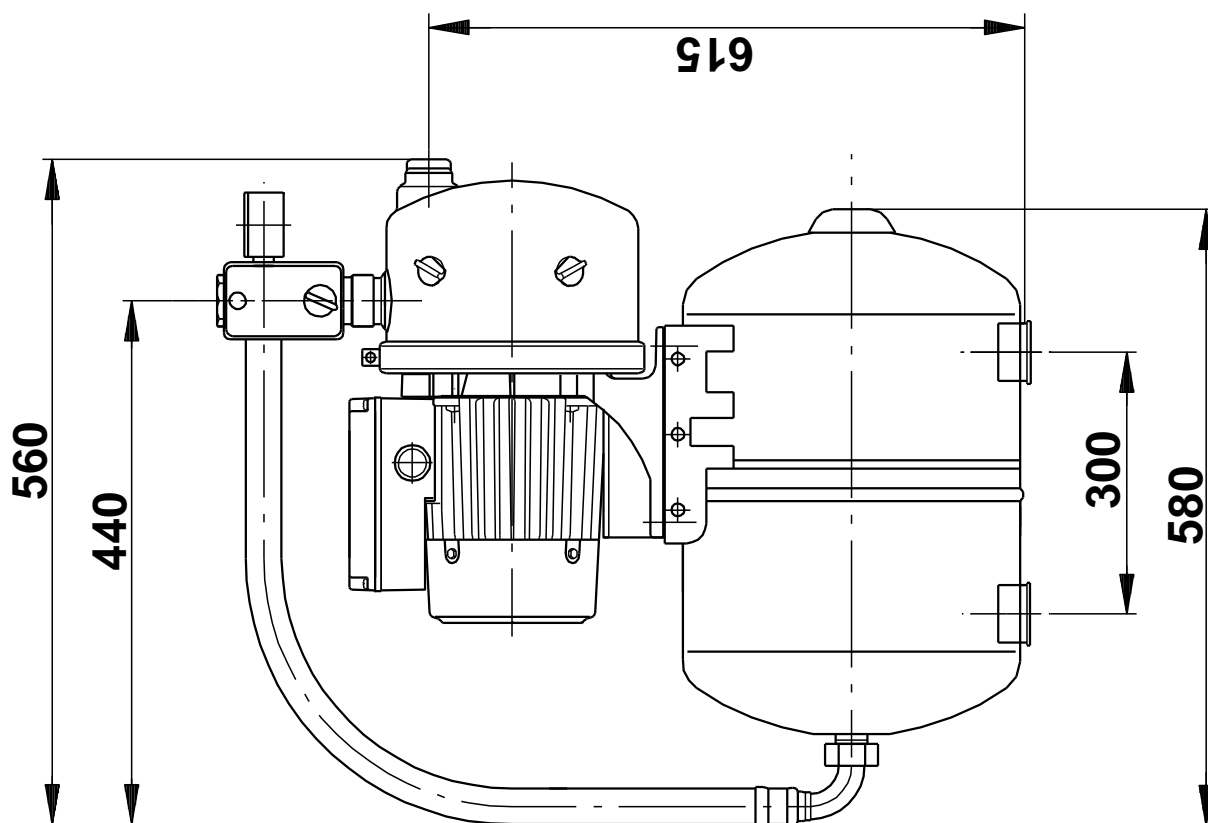


4651BQBB JPB 5 50 Hz



Popis	Hodnota
Všeobecná informace:	
Název výrobku::	JPB 5 A-A-CVBP
Pozice číslo výrobku:	4651BQBB
Cena:	Na vyžádání
Techn.:	
Max. dopravní výška:	40 m
Ucpávka:	CVBP
Toleranční pásmo k ivky:	ISO 9906:1999 Annex A
Verze erpadla:	A
Model:	D
Materiály:	
Těleso erpadla:	Korozivzdorná ocel DIN W.-Nr. 1.4301 AISI 304
Oběžné kolo:	Korozivzdorná ocel DIN W.-Nr. 1.4301 AISI 304
Kód materiálu provedení:	A
Instalace:	
Rozsah okolní teploty:	0 .. 40 °C
Max. provozní tlak:	6 bar
Potrubiční připojka:	G 1
Kapalina:	
Rozsah teploty kapaliny:	0 .. 40 °C
Elektrické údaje:	
Průkon - P1:	850 W
Capacitance - C run:	20 µF
Frekvence el. sítě:	50 Hz
Jmenovitá napětí:	1 x 220-240 V
Jmenovitý el. proud:	3.8 A
Velikost kondenzátoru - provoz:	20 µF/400 V
Krytí (IEC 34-5):	IP44
Typ izolace (IEC 85):	F
Délka kabelu:	CE,EAC m
Typ kabelové koncovky:	SCHUKO
Nádrž:	
Objem tlakové nádoby:	60 l
Jiné:	
Čistá hmotnost:	21 kg
Hrubá hmotnost:	24 kg

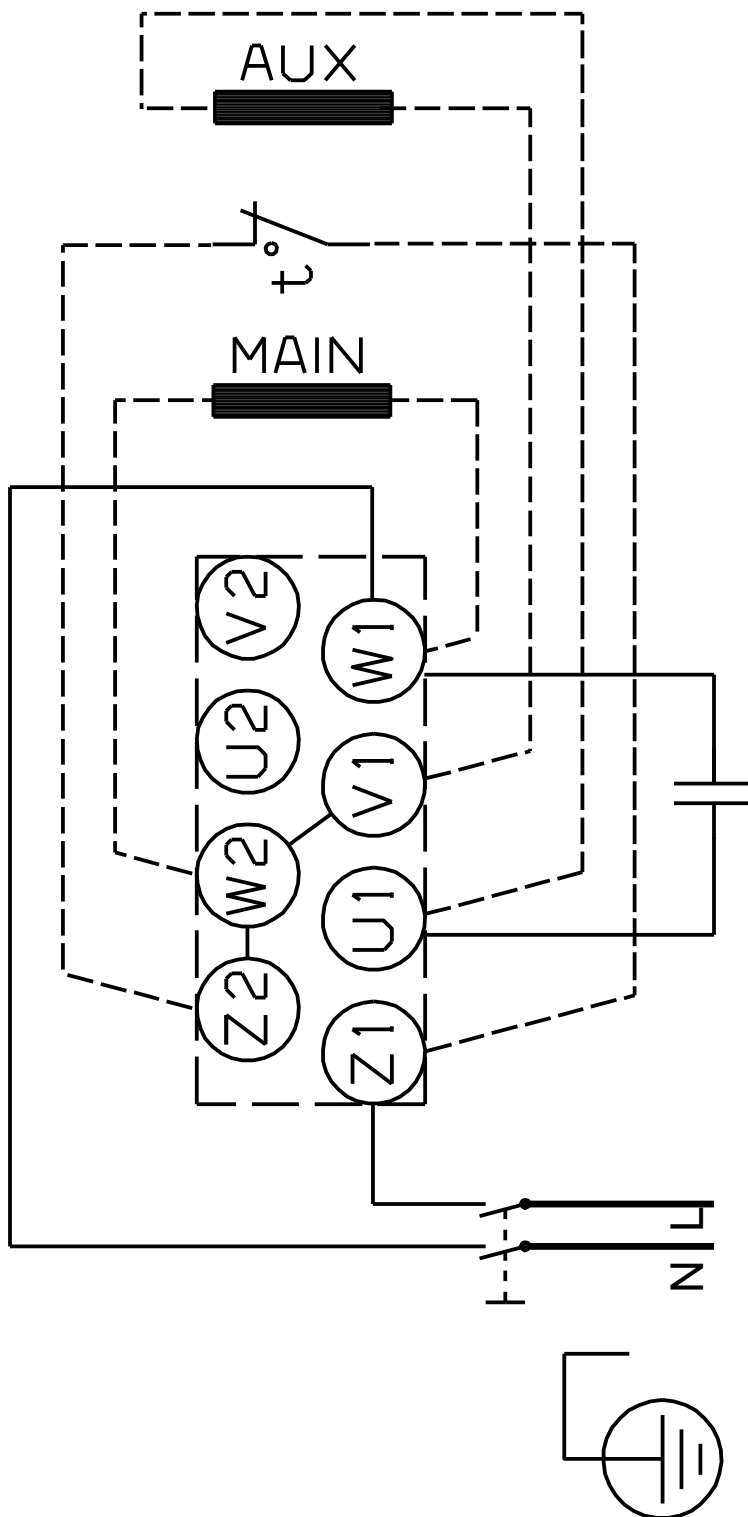


**4651BQBB JPB 5 50 Hz**

Poznámka! Všechny jednotky musí být v[mm] jestliže není uvedeno jinak.
Poznámka: tento zjednodušený rozměrový náčrtek nezobrazuje všechny detaily.



4651BQBB JPB 5 50 Hz



Upozornění! Všechny jednotky jsou v [mm], pokud není uvedeno jinak!