



R88

R88I

Popis

Automatické odvzdušňovací ventily R88 a R88I, jsou schopné odvést vzduch obsažený v systémech vytápění / chlazení nebo rozvodech sanitární vody. Zabrání se tím vzniku negativních jevů, které mohou mít vliv na životnost a výkon topného systému.

Jsou schopné zvládnout velké objemy vzduchu při napouštění systémů, zároveň následně udržují systém bez vzduchu při běžném provozu. Při případném vypouštění systému zajistí přísávání vzduchu, aby nevznikal podtlak a voda mohla vytéct.

Charakteristika a materiály

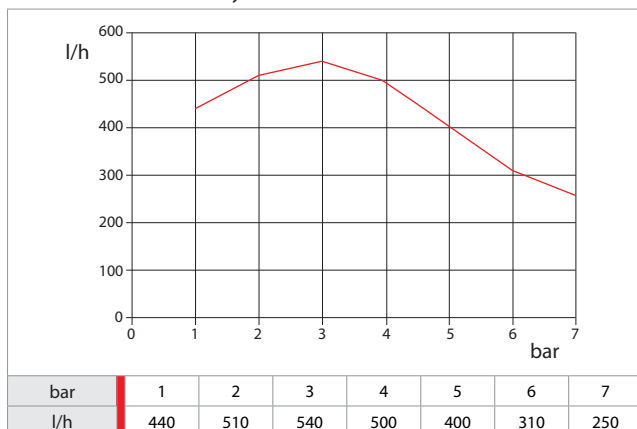
Automatické odvzdušňovací ventily R88 a R88I jsou navrženy tak, aby měly vysoký výkon odvzdušňování i při relativně malých rozměrech. Součástky vypouštěcího mechanismu jsou vyrobeny z kvalitních materiálů se zvláštním důrazem na zachování mechanických vlastností zaručujících dlouhou životnost. O-kroužky jsou z EPDM. Vnitřní pružina uzávěru je z nerezové oceli.

Technická data

- Provozní teplota: 5 ÷ 120 °C
- Provozní teplota s nemrznoucí kapalinou: -30 ÷ 120 °C
- Maximální provozní tlak: 14 bar
- Maximální odvzdušňovací tlak: 7 bar
- Teplonosná kapalina: voda nebo směs s glykolem (max. 50%)

Odvzdušňovací výkon

Tabulka a graf udávají odvzdušňovací výkon za standardních podmínek při změně relativního tlaku v systému.



Instalace

Automatické odvzdušňovací ventily R88 a R88I se mohou montovat na jakýkoliv typ rozdělovače, kotle, bojlerů nebo do potrubí na nejvyšší místa rozvodu, kde by se mohly tvořit vzduchové kapsy.



Upozornění
Ventily musí být instalovány ve svislé poloze, s uzávěrem nahoru. Doporučuje se instalace na snadno dostupných místech.

Je možné kombinovat ventil R88 se zpětným ventilem R160 v rozměrech 1/4"x3/8" nebo 1/4"x1/2", který umožňuje demontáž bez nutnosti vypuštění soustavy. Takovou kombinaci výrobků (ventil R88 + zpětný ventil R160) je možné koupit přímo pod označením R88I v rozměrech 3/8" nebo 1/2".

Pokyny pro montáž R160

Chcete-li doplnit R88 o zpětný ventil R160, je nutné postupovat dle následujícího návodu

1 R160

Před montáží zpětného ventilu R160 se ujistěte, že je v zařízení dostatečný prostor pro zašroubování, délka plastového jazýčku po našroubování R88 do R160 dosahuje do hloubky 35 mm. V případě, že by se jazýček po zašroubování opřel o protější stěnu, musíte ho na potřebnou délku zkrátit nůžkami.

2 R88

Používáte-li verzi R88, musíte vytáhnout plastový jazýček, který je zasunutý do těla odvzdušňovacího ventilu, a pokračujte v montáži.

3 R88

Našroubujte automatický odvzdušňovací ventil do zpětného ventilu R160 tak, aby plastový jazýček byl veden otvorem těla automatického odvzdušňovacího ventilu.

AUTOMATICKÝ ODVZDUŠŇOVACÍ VENTIL

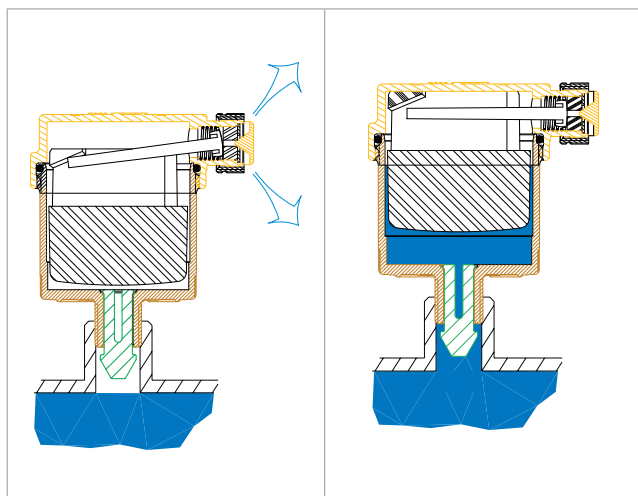
Funkce

Princip funkce automatického odvzdušňovacího ventilu je velmi jednoduchý a je založen na principu vznášení tělesa ponořeného do kapaliny.

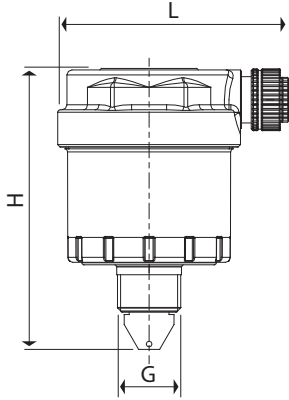

Pokud se v těle ventilu nenachází vzduch, je plovák ve zvednuté poloze a vypouštěcí ventil je zavřený.

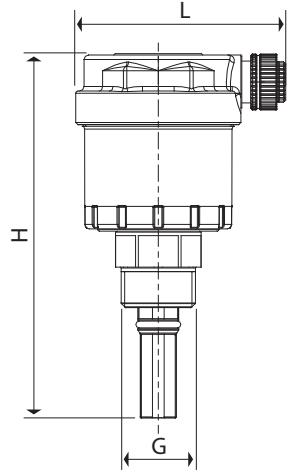

Snížení hladiny způsobené nahromaděním vzduchu v těle ventilu způsobí pokles plováku a tím i otevření vypouštěcího ventilu. V okamžiku, kdy se plovák vrátí do horní polohy, dojde k zavření vypouštěcího ventilu. Při napouštění systému, když ve ventilu není žádná voda, je plovák zcela dole a vypouštěcí ventil je otevřen naplno.

Ruční čepičkou lze v případě potřeby ventil uzavřít. Za normálních provozních podmínek se však čepička nechá povolena.



Rozměry

		Kód	G	L [mm]	H [mm]
		R88Y000	1/8"	47	56
		R88Y001	1/4"	47	57
		R88Y002	3/8"	47	50

		Kód	G	L [mm]	H [mm]
		R88IY002	3/8"	47	81
		R88IY003	1/2"	47	81

Další informace

Pro další informace kontaktujte firmu GIACOMINI CZECH, s.r.o.
www.giacomini.cz

Erbenova 15, 466 02 Jablonec nad Nisou

tel.: (+420) 483 736 060-2

fax: (+420) 483 736 070

e-mail: info@giacomini.cz

Tato informace má orientační charakter. Firma Giacomini S.p.A. si vyhrazuje právo provádět v jakémkoliv momentu a bez předchozího upozornění změny technického nebo obchodního charakteru u výrobků, uvedených v tomto technickém letáku. Informace uvedené v tomto technickém sdělení nezavazují uživatele povinností dodržovat platné normativy a platné technické předpisy.

Vyrábí:

Giacomini S.p.A. Via per Alzo, 39 I-28017 San Maurizio d'Opaglio (NO) Italy