

Technická brožura

# Nepřímo ovládané 2/2-cesté elektromagnetické ventily

## Typu EV220B 15– EV220B 50



EV 220B 15 – EV220B 50 je univerzální 2/2cestný elektromagnetický ventil nepřímo ovládaný pomocí servopohonu. Tělo ventilu je z mosazi, mosazi odolné vůči odzinkování a nerezové oceli, což zaručuje možnosti použití v široké škále aplikací.

Standardně vestavěný filtr, nastavitelný zavírací čas a krytí až IP67 zajišťují optimální výkon i při náročných provozních podmínkách.

### Vlastnosti a verze:

- Pro vodu, páru, olej, stlačený vzduch a plyny
- Průtokový rozsah pro vodu: 1,3–160 m<sup>3</sup>/h
- Diferenční tlak: 0,3–16 bar
- Teplota média -30 až 140 °C
- Teplota prostředí do 80 °C
- Krytí cívky až IP67
- Závitové spoje od G ½ až G 2
- DN 15–50
- Viskozita až 50 cSt
- Tlumení vodních rázů
- Vestavěný filtr na ochranu pilotního systému
- Nastavitelný zavírací čas
- Mosazná verze EV220B NC a NO pro neutrální kapaliny a plyny
- Verze EV220BD NC DZR pro neutrální a lehce agresivní kapaliny a plyny
- Verze z nerezové oceli EV220BSS NC pro neutrální a agresivní kapaliny a plyny
- K dispozici i provedení se závitem NPT

**Tělo ventilu z mosazi, NC**


Připojení ISO228/1	Těsnící materiál	Velikost otvoru	$k_v$ - hodnota [m <sup>3</sup> /h]	Diferenční tlak (min.–max.) <sup>6)</sup> [bar]	Teplota média (min.–max.) [°C]	Kódové označení
G ½	EPDM <sup>1)</sup>	15	4	0.3 – 16	-30 – 120 <sup>4)</sup>	<b>032U7115</b>
	NBR <sup>2)</sup>	15	4	0.3 – 16	-10 – 90	<b>032U7170</b>
	FKM <sup>3)</sup>	15	4	0.3 – 10	0 – 100 <sup>5)</sup>	<b>032U7116</b>
G ¾	EPDM <sup>1)</sup>	20	8	0.3 – 16	-30 – 120 <sup>4)</sup>	<b>032U7120</b>
	NBR <sup>2)</sup>	20	7,5	0.3 – 16	-10 – 90	<b>032U7171</b>
	FKM <sup>3)</sup>	20	8	0.3 – 10	0 – 100 <sup>5)</sup>	<b>032U7121</b>
G 1	EPDM <sup>1)</sup>	25	11	0.3 – 16	-30 – 120 <sup>4)</sup>	<b>032U7125</b>
	NBR <sup>2)</sup>	25	11	0.3 – 16	-10 – 90	<b>032U7172</b>
	FKM <sup>3)</sup>	25	11	0.3 – 10	0 – 100 <sup>5)</sup>	<b>032U7126</b>
G 1 ¼	EPDM <sup>1)</sup>	32	18	0.3 – 16	-30 – 120 <sup>4)</sup>	<b>032U7132</b>
	NBR <sup>2)</sup>	32	18	0.3 – 16	-10 – 90	<b>032U7173</b>
	FKM <sup>3)</sup>	32	18	0.3 – 10	0 – 100 <sup>5)</sup>	<b>032U7133</b>
G 1 ½	EPDM <sup>1)</sup>	40	24	0.3 – 16	-30 – 120 <sup>4)</sup>	<b>032U7140</b>
	NBR <sup>2)</sup>	40	24	0.3 – 16	-10 – 90	<b>032U7174</b>
	FKM <sup>3)</sup>	40	24	0.3 – 10	0 – 100 <sup>5)</sup>	<b>032U7141</b>
G 2	EPDM <sup>1)</sup>	50	40	0.3 – 16	-30 – 120 <sup>4)</sup>	<b>032U7150</b>
	NBR <sup>2)</sup>	50	40	0.3 – 16	-10 – 90	<b>032U7175</b>
	FKM <sup>3)</sup>	50	40	0.3 – 10	0 – 100 <sup>5)</sup>	<b>032U7151</b>

<sup>1)</sup> EPDM se doporučuje pro vodu.

<sup>2)</sup> NBR je vhodné pro olej, vodu a vzduch.

<sup>3)</sup> FKM je vhodné pro olej a vzduch. Pro vodu při max. +60 °C.

<sup>4)</sup> Nízkotlaká pára, 4 bar: max. +140 °C.

Cívky BA stříd./stejn. a BB/BE stejn.: max. +100 °C.

Cívky BO a BP: max. +90 °C.

<sup>5)</sup> Pro vodu: max. +60 °C.

Cívky BO a BP: max. +90 °C.

<sup>6)</sup> Pouze 10 barů u kapalin (NO).

<sup>7)</sup> Pro aplikace s vodou, během 24 hodin alespoň jednou změni stav otevřeno/ zavřeno. Tím se sníží riziko vzniku usazení vodního kamene nebo oxidace.

**Tělo ventilu z mosazi, NO**


Připojení ISO228/1	Těsnící materiál	Velikost otvoru	$k_v$ - hodnota [m <sup>3</sup> /h]	Diferenční tlak (min.–max.) <sup>6)</sup> [bar]	Teplota média (min.–max.) [°C]	Kódové označení
G ½	EPDM <sup>1)</sup>	15	4	0.3 – 16	-30 – 120 <sup>4)</sup>	<b>032U7117</b>
	NBR <sup>2)</sup>	15	4	0.3 – 16	-10 – 90	<b>032U7180</b>
	FKM <sup>3)</sup>	15	4	0.3 – 10	0 – 100 <sup>5)</sup>	<b>032U7118</b>
G ¾	EPDM <sup>1)</sup>	20	8	0.3 – 16	-30 – 120 <sup>4)</sup>	<b>032U7122</b>
	NBR <sup>2)</sup>	20	7,5	0.3 – 16	-10 – 90	<b>032U7181</b>
	FKM <sup>3)</sup>	20	8	0.3 – 10	0 – 100 <sup>5)</sup>	<b>032U7123</b>
G 1	EPDM <sup>1)</sup>	25	11	0.3 – 16	-30 – 120 <sup>4)</sup>	<b>032U7127</b>
	NBR <sup>2)</sup>	25	11	0.3 – 16	-10 – 90	<b>032U7182</b>
	FKM <sup>3)</sup>	25	11	0.3 – 10	0 – 100 <sup>5)</sup>	<b>032U7128</b>
G 1 ¼	EPDM <sup>1)</sup>	32	18	0.3 – 16	-30 – 120 <sup>4)</sup>	<b>032U7134</b>
	NBR <sup>2)</sup>	32	18	0.3 – 16	-10 – 90	<b>032U7183</b>
	FKM <sup>3)</sup>	32	18	0.3 – 10	0 – 100 <sup>5)</sup>	<b>032U7135</b>
G 1 ½	EPDM <sup>1)</sup>	40	24	0.3 – 10	-30 – 120 <sup>4)</sup>	<b>032U7142</b>
	NBR <sup>2)</sup>	40	24	0.3 – 10	-10 – 90	<b>032U7184</b>
	FKM <sup>3)</sup>	40	24	0.3 – 10	0 – 100 <sup>5)</sup>	<b>032U7143</b>
G 2	EPDM <sup>1)</sup>	50	40	0.3 – 10	-30 – 120 <sup>4)</sup>	<b>032U7152</b>
	NBR <sup>2)</sup>	50	40	0.3 – 10	-10 – 90	<b>032U7185</b>
	FKM <sup>3)</sup>	50	40	0.3 – 10	0 – 100 <sup>5)</sup>	<b>032U7153</b>

<sup>1)</sup> EPDM se doporučuje pro vodu.

<sup>2)</sup> NBR je vhodné pro olej, vodu a vzduch.

<sup>3)</sup> FKM je vhodné pro olej a vzduch. Pro vodu při max. +60 °C.

<sup>4)</sup> Nízkotlaká pára, 4 bar: max. +140 °C.

Cívky BA stříd./stejn. a BB/BE stejn.: max. +100 °C.

Cívky BO a BP: max. +90 °C.

<sup>5)</sup> Pro vodu: max. +60 °C.

Cívky BO a BP: max. +90 °C.

<sup>6)</sup> Pouze 10 barů u kapalin (NO).

<sup>7)</sup> Pro aplikace s vodou, během 24 hodin alespoň jednou změni stav otevřeno/ zavřeno. Tím se sníží riziko vzniku usazení vodního kamene nebo oxidace.

**Technické údaje, tělo ventilu z mosazi, NC a NO**

Hlavní typ	EV220B 15B	EV220B 20B	EV220B 25B	EV220B 32B	EV220B 40B	EV220B 50B
Čas otevření [ms] <sup>1)</sup>	40	40	300	1000	1500	5000
Čas zavření [ms] <sup>1)</sup>	350	1000	1000	2500	4000	10000

<sup>1)</sup> Uvedené časy jsou indikativní a platí pro vodu. Přesné časy závisí na tlakových podmínkách. Čas zavření lze změnit výměnou vyrovnávacího otvoru.

Instalace	Volitelná, ale je doporučen svislý elektromagnetický systém.		
Max. zkušební tlak	25 bar		
Viskozita	Max. 50 cSt		
Materiály	Tělo ventilu:	Mosaz	W.no. 2.0402
	Armatura:	Nerezová ocel	W.no. 1.4105 / AISI 430 FR
	Armaturní trubka:	Nerezová ocel	W.no. 1.4306 / AISI 304 L
	Armaturní ucpávka:	Nerezová ocel	W.no. 1.4105 / AISI 430 FR
	Pružiny	Nerezová ocel	W.no. 1.4310 / AISI 301
	O-kroužky:	EPDM, FKM nebo NBR	
	Miska pružiny ventilu:	EPDM, FKM nebo NBR	
	Membrána:	EPDM, FKM nebo NBR	

**Tělo ventilu z mosazi odolné vůči odzinkování (DZR), NC**


Připojení ISO228/1	Těsnicí materiál	Velikost otvoru	$k_v$ - hodnota [m <sup>3</sup> /h]	Diferenční tlak (min.–max.) [bar]	Teplota média (min.–max.) [°C]	Kódové označení
G ½	EPDM <sup>1)</sup>	15	4	0.3–16	-30 až 120 <sup>2)</sup>	<b>032U5815</b>
G ¾		20	8			<b>032U5820</b>
G 1		25	11			<b>032U5825</b>
G 1 ¼		32	18			<b>032U5832</b>
G 1 ½		40	24			<b>032U5840</b>
G 2		50	40			<b>032U5850</b>

<sup>1)</sup> EPDM se doporučuje pro vodu

<sup>2)</sup> Nízkotlaká pára, 4 bar: max. +140 °C

Cívky BA stříd./stejn. a BB/BE stejn.: max. +100 °C

Cívky BO a BP: max. +90 °C

<sup>3)</sup> Pro aplikace s vodou, během 24 hodin alespoň jednou změni stav otevřeno/ zavřeno. Tím se sníží riziko vzniku usazení vodního kamene nebo oxidace.

**Technické údaje, tělo ventilu z mosazi odolné vůči odzinkování (DZR), NC**

Hlavní typ	EV220B 15BD	EV220B 20BD	EV220B 25BD	EV220B 32BD	EV220B 40BD	EV220B 50BD
Čas otevření [ms] <sup>1)</sup>	40	40	300	1000	1500	5000
Čas zavření [ms] <sup>1)</sup>	350	1000	1000	2500	4000	10000

<sup>1)</sup> Uvedené časy jsou indikativní a platí pro vodu. Přesné časy závisí na tlakových podmínkách.

Čas zavření lze změnit výměnou vyrovnávacího otvoru.

Instalace	Volitelná, ale je doporučen svislý elektromagnetický systém.		
Max. zkušební tlak	25 bar		
Viskozita	Max. 50 cSt		
Materiály	Tělo ventilu:	Mosaz odolná vůči odzinkování (DZR)	CuZn36Pb2As / CZ132
	Armatura:	Nerezová ocel	W.no. 1.4105 / AISI 430 FR
	Armaturní trubka:	Nerezová ocel	W.no. 1.4306 / AISI 304 L
	Armaturní ucpávka:	Nerezová ocel	W.no. 1.4105 / AISI 430 FR
	Pružiny	Nerezová ocel	W.no. 1.4310 / AISI 301
	Otvory	Nerezová ocel	W.no. 1.4404 / AISI 316L
	Sedlo ventilu	Nerezová ocel	W.no. 1.4404 / AISI 316L
	O-kroužky	EPDM	
Deska ventilu	EPDM		
Membrána	EPDM		

**Tělo ventilu z nerezové oceli, NC**


Připojení ISO228/1	Těsnicí materiál	Velikost otvoru	$k_v$ - hodnota [m <sup>3</sup> /h]	Diferenční tlak (min.–max.) [bar]	Teplota média (min.–max.) [°C]	Kódové označení
G ½	EPDM <sup>1)</sup>	15	4	0.3 – 16	-30 – 120 <sup>3)</sup>	<b>032U8500</b>
	FKM <sup>2)</sup>			0.3 – 10	0 – 100 <sup>4)</sup>	<b>032U8506</b>
G ¾	EPDM <sup>1)</sup>	20	8	0.3 – 16	-30 – 120 <sup>3)</sup>	<b>032U8501</b>
	FKM <sup>2)</sup>			0.3 – 10	0 – 100 <sup>4)</sup>	<b>032U8507</b>
G 1	EPDM <sup>1)</sup>	25	11	0.3 – 16	-30 – 120 <sup>3)</sup>	<b>032U8502</b>
	FKM <sup>2)</sup>			0.3 – 10	0 – 100 <sup>4)</sup>	<b>032U8508</b>
G 1 ¼	EPDM <sup>1)</sup>	32	18	0.3 – 16	-30 – 120 <sup>3)</sup>	<b>032U8503</b>
	FKM <sup>2)</sup>			0.3 – 10	0 – 100 <sup>4)</sup>	<b>032U8509</b>
G 1 ½	EPDM <sup>1)</sup>	40	24	0.3 – 16	-30 – 120 <sup>3)</sup>	<b>032U8504</b>
	FKM <sup>2)</sup>			0.3 – 10	0 – 100 <sup>4)</sup>	<b>032U8510</b>
G 2	EPDM <sup>1)</sup>	50	40	0.3 – 16	-30 – 120 <sup>3)</sup>	<b>032U8505</b>
	FKM <sup>2)</sup>			0.3 – 10	0 – 100 <sup>4)</sup>	<b>032U8511</b>

<sup>1)</sup> EPDM se doporučuje pro vodu (pára max. +140 °C / 4 bar).

<sup>2)</sup> FKM je vhodné pro olej a vzduch. Pro vodu při max. +60 °C.

<sup>3)</sup> Nízkotlaká pára, 4 bar: max. +140 °C.  
Cívky BA stříd./stejn. a BB/BE stejn.: max. +100 °C.

Cívky BO a BP: max. +90 °C.

<sup>4)</sup> Pro vodu: max. +60 °C.

Cívky BO a BP: max. +90 °C.

<sup>5)</sup> Pro aplikace s vodou, během 24 hodin alespoň jednou změni stav otevřeno/ zavřeno. Tím se sníží riziko vzniku usazení vodního kamene nebo oxidace.

**Technické údaje, tělo ventilu z nerezové oceli, NC**

Hlavní typ	EV220B 15SS	EV220B 20SS	EV220B 25SS	EV220B 32SS	EV220B 40SS	EV220B50 SS
Čas otevření [ms] <sup>1)</sup>	40	40	300	1000	1500	5000
Čas zavření [ms] <sup>1)</sup>	350	1000	1000	2500	4000	10000

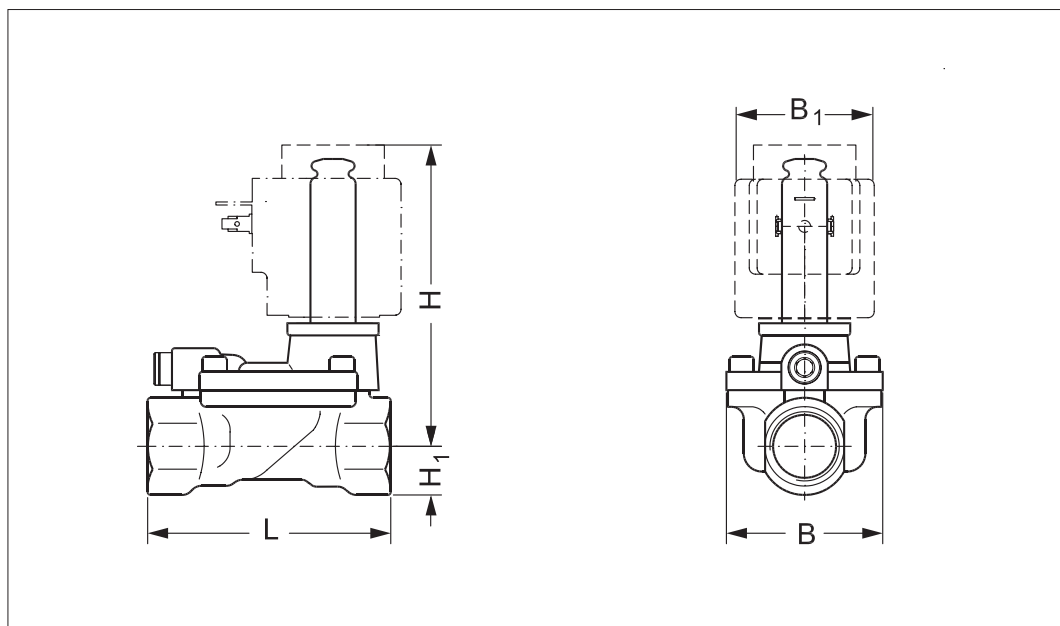
<sup>1)</sup> Uvedené časy jsou indikativní a platí pro vodu. Přesné časy závisí na tlakových podmínkách.  
Čas zavření lze změnit výměnou vyrovnávacího otvoru.

Instalace	Volitelná, ale je doporučen svislý elektromagnetický systém.		
Max. zkušební tlak	25 bar		
Viskozita	Max. 50 cSt		
Materiály	Tělo ventilu:	Nerezová ocel	W.no. 1.4581 / AISI 318
	Armatura:	Nerezová ocel	W.no. 1.4105 / AISI 430 FR
	Armaturní trubka:	Nerezová ocel	W.no. 1.4306 / AISI 304 L
	Armaturní ucpávka:	Nerezová ocel	W.no. 1.4105 / AISI 430 FR
	Pružiny:	Nerezová ocel	W.no. 1.4310 / AISI 301
	Otvory:	Nerezová ocel	W.no. 1.4404 / AISI316L
	O-kroužky:	EPDM nebo FKM	
	Miska pružiny ventilu:	EPDM nebo FKM	
Membrána:	EPDM nebo FKM		

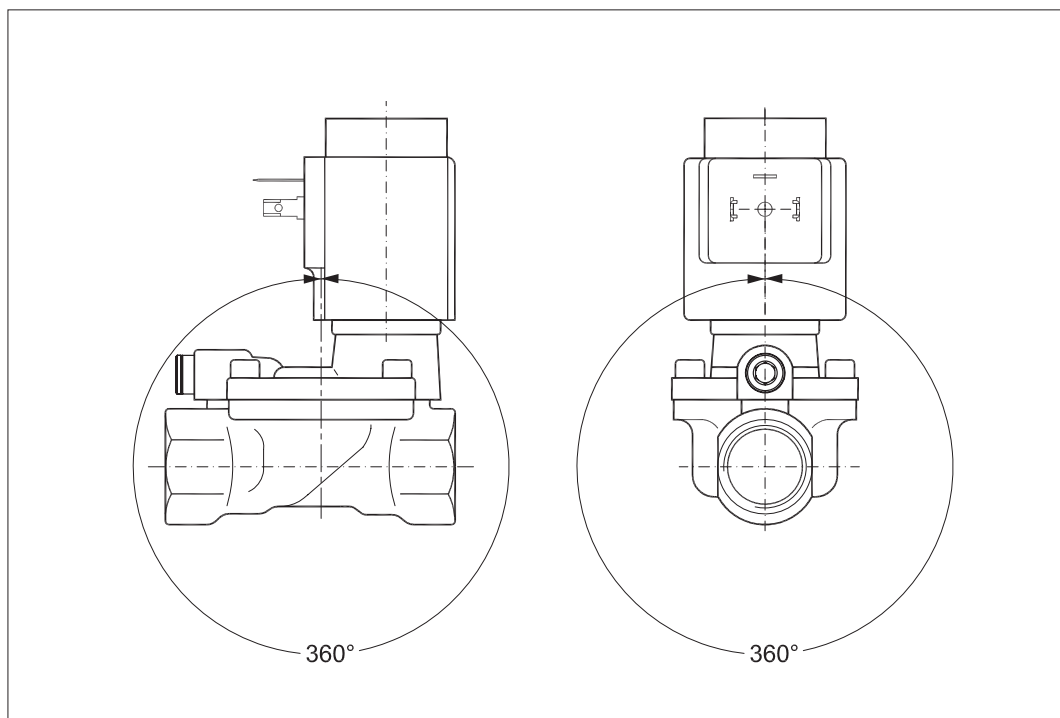
**Rozměry a hmotnost:**  
mosaz, mosaz DZR a  
nerezová ocel, NC a NO

Typ	L [mm]	B [mm]	B <sub>1</sub> [mm] / typ cívky				H [mm]	H <sub>1</sub> [mm]	Hrubá hmotnost, tělo ventilu bez cívky [kg]
			BA	BB / BE	BG / BO	BP			
EV220B 15	80.0	52.0	32	46	68	45	99	15.0	0.7
EV220B 20	90.0	58.0	32	46	68	45	103	18.0	0.9
EV220B 25	109.0	70.0	32	46	68	45	113	22.0	1.3
EV220B 32	120.0	82.0	32	46	68	45	120	27.0	2.0
EV220B 40	130.0	95.0	32	46	68	45	129	32.0	3.0
EV220B 50	162.0	113.0	32	46	68	45	135	37.0	4.8






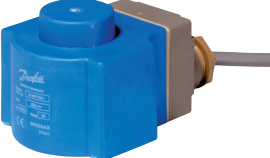

### Rozměry



### Montážníúhel



**Níže uvedené cívky lze použít s modely EV220B 15 - EV220B 50**

Cívka	Typ	Spotřeba energie	Krytí	Vlastnosti
	BA/BD, šroubovací	9 W AC 15 W DC	IP00 s plochým konektorem	IP20 s ochrannou krytkou, IP65 s kabelovou zástrčkou
	BB, nacvakávací	10 W AC 18 W DC	IP00 s plochým konektorem	IP20 s ochrannou krytkou, IP65 s kabelovou zástrčkou
	BE, nacvakávací	10 W AC 18 W DC	IP67	Se svorkovnicí
	BF, nacvakávací	10 W AC 18 W DC	IP67	S kabelem 1 m
	BG, nacvakávací	12 W AC 20 W DC	IP67	Se svorkovnicí
	BN, nacvakávací	20 W 26 VA	IP67	Bez hučení Se svorkovnicí a kabelem 1 m
	BO, šroubovací	10 W 21 VA	IP67 pouze včetně těsnicí sady 018Z0090	Pro prostředí s nebezpečím výbuchu zóny 1. Se svorkovnicí a kabelem 5 m

Další údaje a informace týkající se objednávání najdete v samostatných datových listech cívek.

**Příslušenství:  
kabelová zástrčka**


Aplikace	Kódové označení
Kabelová zástrčka GDM 2011 (šedá) v souladu s DIN 43650-A PG11	<b>042N0156</b>

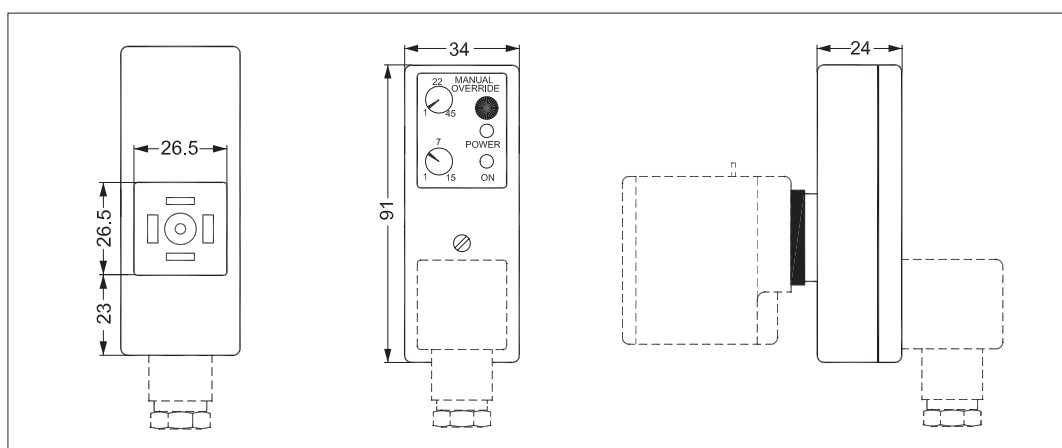
**Univerzální elektronický  
multičasovač, typ ETM**


Aplikace	Napětí [V AC]	K použití s cívkou	Okolní teplota [°C]	Kódové označení
Externě nastavitelné časování v rozmezí 1 až 45 minut s otevřením výpusti v rozmezí 1 až 15 sekund. S ručním ovládním (zkušební tlačítko). Elektrické připojení DIN 43650 A / EN 175 301-803-A	24–240	BA, BD, BB	-10 až 50	<b>042N0185</b>

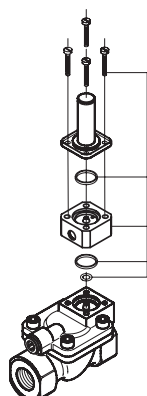
- Vnější nastavení
- Nízká hmotnost a malá velikost
- Externě nastavitelné časování v rozmezí 1 až 45 minut s otevřením výpusti v rozmezí 1 až 15 sekund
- Jeden polovodičový časovač se použije pro všechna napětí cívky od 24 do 240 V AC
- Indikační kontrolky
- Vše v jedné jednotce
- Ruční ovládním (zkušební tlačítko)

**Technické údaje**

Typ	ET 20 M
Napětí	24–240 V AC 50–60 Hz
Jmenovitý výkon	Max. 20 W
Krytí	IP00, IP65 s napájecím konektorem (kabelová zástrčka)
Elektrické připojení	Konektor DIN (DIN 43650-A)
Rozsah okolní provozní teploty	-10 až 50 °C
Funkce	Spuštění impulzem
Intervalový časovač	1–45 min
Časovač zapínání	1–15 s
Hmotnost	0.084 kg

**Rozměry**




**Jednotka ručního ovládní, ovládaná nástrojem**


Používá se k převzetí ručního ovládní při výpadku energie.

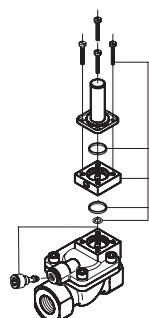
**Poznámka:** Výška ventilu se zvýší o 16mm.

**Jednotka se skládá z:**  
 tělo ovládací jednotky  
 4 šrouby  
 3 O-kroužky


rozměr / DN /	Materiál tělesa	Těsnicí materiál			Vyrovnávací otvor	Medium	teplota média / °C /	Kódové číslo
		FKM	NBR	EPDM				
15–32	Mosaz	x	x	x	není k dispozici <sup>2)</sup>	vzduch, voda, olej	-10 až +90	<b>032U0150</b>
	Nerezová ocel	x	x	x	není k dispozici <sup>2)</sup>	vzduch, voda, olej	-10 až +90	<b>032U0149</b>
40–50	Nerezová ocel	není k dispozici <sup>1)</sup>	není k dispozici <sup>1)</sup>	x	není k dispozici <sup>2)</sup>	Voda	-10 až +90	<b>032U0149</b>

<sup>1)</sup> riziko selhání funkce

<sup>2)</sup> nutno použít originální vyrovnávací trysku

**Manuální jednotka včetně vyrovnávací trysky**


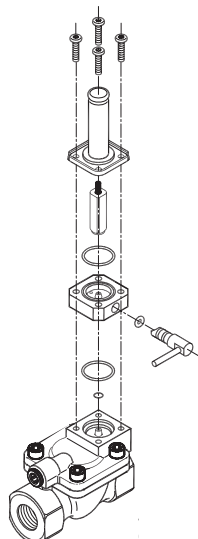
Používá se k převzetí ručního ovládní při výpadku energie.

**Poznámka:** Výška ventilu se zvýší o 16mm.

**Jednotka se skládá z:**  
 tělo ovládací jednotky  
 4 šrouby  
 3 O-kroužky  
 vyrovnávací tryska, velikost III


rozměr / DN /	Materiál tělesa	Těsnicí materiál			Vyrovnávací otvor	Medium	teplota média / °C /	Kódové číslo
		FKM	NBR	EPDM				
40–50	Mosaz	x	x	x	velikost III <sup>3)</sup>	Voda	-10 až +90	<b>032U0260</b>

<sup>3)</sup> pro správnou funkci je pro ventily s těsněním FKM a NBR doporučeno změnit vyrovnávací tryska na velikost III.

**Jednotka ručního ovládní, ovládaná ručně**


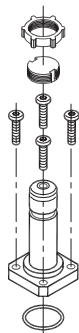
Používá se k převzetí ručního ovládní při výpadku energie.

**jednotka se skládá z:**  
 armatura včetně uzavírací pružiny  
 kotva ventilu  
 Tělo ventilu z nerezové oceli  
 O-kroužek 3.68 x 1.78  
 O-kroužek 19 x 1,5  
 O-kroužek 5 x 2,5  
 4 šrouby  
 4 matice pouze pro transport


rozměr / DN /	Materiál tělesa	Těsnicí materiál			Vyrovnávací otvor	Medium	teplota média / °C /	Kódové číslo
		FKM	NBR	EPDM				
15–32	Mosaz	není k dispozici <sup>1)</sup>	není k dispozici <sup>1)</sup>	x	není k dispozici <sup>2)</sup>	Voda	-30 až +120	<b>032U7390</b>
	Nerezová ocel	není k dispozici <sup>1)</sup>	není k dispozici <sup>1)</sup>	x	není k dispozici <sup>2)</sup>	Voda	-30 až +120	
40–50	Mosaz	není k dispozici <sup>1)</sup>	není k dispozici <sup>1)</sup>	x	není k dispozici <sup>2)</sup>	Voda	-30 až +120	
	Nerezová ocel	není k dispozici <sup>1)</sup>	není k dispozici <sup>1)</sup>	x	není k dispozici <sup>2)</sup>	Voda	-30 až +120	

<sup>1)</sup> riziko selhání funkce

<sup>2)</sup> nutno použít originální vyrovnávací trysku

**Sada izolační membrány**


Těsnicí materiál	teplota média / °C /	Kódové číslo
EPDM	-20 – 50	<b>042U1009</b>
FKM	0 – 50	<b>042U1010</b>



sada izolační membrány zajistí, že se oblasti kotvy nedostane médium, toto poskytne následující výhody  
ventil je odolný agresivním médiím, nečistotám, usazeninám a vodnímu kameni

**Sada obsahuje:**

- kompletní izolační jednotka
- O-kroužek
- 4 šrouby
- Pojistné tlačítko
- Matice pro cívku

**Vyrovnávací otvor**

**Sada obsahuje:**

Vyrovnávací otvor včetně 2 O-kroužků.  
Dobu zavírání ventilu lze upravit výměnou vyrovnávacího otvoru za jinou velikost, než jaká je u standardního ventilu.

- Kratšího zavíracího času dosáhnete s větším otvorem (čím kratší zavírací čas, tím vyšší riziko vodních rázů).
- Delšího zavíracího času dosáhnete s menším otvorem.

Velikost vyrovnávacího otvoru v [mm]	Těsnicí materiál	Použitelné u	Kódové označení	
			Mosaz	Mosaz DZR <sup>3)</sup> / nerezová ocel
0.5	EPDM <sup>1)</sup>	EV220B 15 EV220B 20	<b>032U0082</b>	<b>032U6310</b>
0.8	EPDM <sup>1)</sup>	EV220B 25 EV220B 32 EV220B 40	<b>032U0084</b>	<b>032U6311</b>
1.2	FKM <sup>2)</sup>	EV220B 25 EV220B 32	<b>032U0085</b>	<b>032U6314</b>
1.2	EPDM <sup>1)</sup>	EV220B 50	<b>032U0086</b>	<b>032U6312</b>
1.4	FKM <sup>2)</sup>	EV220B 40 EV220B 50	<b>032U0087</b>	<b>032U6315</b>

**Nastavitelný otvor**

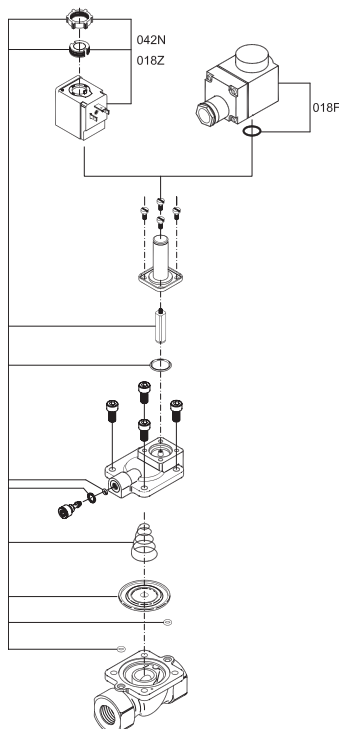
**Sada obsahuje:**

Nastavitelný otvor včetně O-kroužku a těsnění.

Zavírací čas ventilu lze nastavit otočením nastavovacího šroubu.

Otvor	Těsnicí materiál	Použitelné u	Materiál	Kódové označení
Nastavitelný	EPDM <sup>1)</sup>	Všechny ventily EV220B 15 – EV220B 50	Mosaz	<b>032U0682</b>
Nastavitelný	FKM <sup>2)</sup>		Mosaz	<b>032U0683</b>

- <sup>1)</sup> Schválení podle WRAS.  
Schválení podle Attestation de Conformite Sanitaire (ACS).  
EPDM se doporučuje pro vodu. (Pára max. 40 °C / 4 bar).
- <sup>2)</sup> FKM je vhodné pro olej a vzduch. Pro vodu při max. 60 °C.
- <sup>3)</sup> Mosaz odolná vůči odzinkování.

**Sady náhradních dílů,  
NC**


Mosazné verze		
Typ	Těsnicí materiál	Kódové označení
EV220B 15	EPDM <sup>1)</sup>	<b>032U1071</b>
EV220B 15	FKM <sup>2)</sup>	<b>032U1072</b>
EV220B 15	NBR <sup>3)</sup>	<b>032U6013</b>
EV220B 20	EPDM <sup>1)</sup>	<b>032U1073</b>
EV220B 20	FKM <sup>2)</sup>	<b>032U1074</b>
EV220B 20	NBR <sup>3)</sup>	<b>032U6014</b>
EV220B 25	EPDM <sup>1)</sup>	<b>032U1075</b>
EV220B 25	FKM <sup>2)</sup>	<b>032U1076</b>
EV220B 25	NBR <sup>3)</sup>	<b>032U6015</b>
EV220B 32	EPDM <sup>1)</sup>	<b>032U1077</b>
EV220B 32	FKM <sup>2)</sup>	<b>032U1078</b>
EV220B 32	NBR <sup>3)</sup>	<b>032U6016</b>
EV220B 40	EPDM <sup>1)</sup>	<b>032U1079</b>
EV220B 40	FKM <sup>2)</sup>	<b>032U1080</b>
EV220B 40	NBR <sup>3)</sup>	<b>032U6017</b>
EV220B 50	EPDM <sup>1)</sup>	<b>032U1081</b>
EV220B 50	FKM <sup>2)</sup>	<b>032U1082</b>
EV220B 50	NBR <sup>3)</sup>	<b>032U6018</b>

<sup>1)</sup> Schválení podle WRAS.

Schválení podle Attestation de Conformite Sanitaire (ACS).

EPDM se doporučuje pro vodu. (Pára max. 140 °C / 4 bar).

<sup>2)</sup> FKM je vhodné pro olej a vzduch. Pro vodu při max. 60 °C.

<sup>3)</sup> NBR je vhodné pro olej, vodu a vzduch.

<sup>4)</sup> Mosaz odolná vůči odzinkování.



Verze z mosazi DZR <sup>4)</sup> a nerezové oceli		
Typ	Těsnicí materiál	Kódové označení
EV220B 15	EPDM <sup>1)</sup>	<b>032U6320</b>
EV220B 15	FKM <sup>2)</sup>	<b>032U6326</b>
EV220B 20	EPDM <sup>1)</sup>	<b>032U6321</b>
EV220B 20	FKM <sup>2)</sup>	<b>032U6327</b>
EV220B 25	EPDM <sup>1)</sup>	<b>032U6322</b>
EV220B 25	FKM <sup>2)</sup>	<b>032U6328</b>
EV220B 32	EPDM <sup>1)</sup>	<b>032U6323</b>
EV220B 32	FKM <sup>2)</sup>	<b>032U6329</b>
EV220B 40	EPDM <sup>1)</sup>	<b>032U6324</b>
EV220B 40	FKM <sup>2)</sup>	<b>032U6330</b>
EV220B 50	EPDM <sup>1)</sup>	<b>032U6325</b>
EV220B 50	FKM <sup>2)</sup>	<b>032U6331</b>

**Sada obsahuje:**

Pojistné tlačítko a matice pro cívku

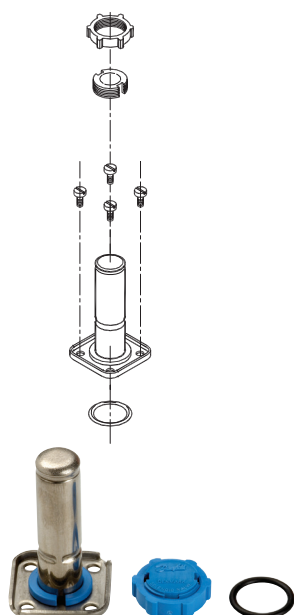
Armatura s miskou pružiny a pružinou ventilu

O-kroužek pro armaturní trubku

Pružina a membrána

2 O-kroužky pro pilotní systém

2 O-kroužky pro vyrovnávací otvor

**Sada náhradních dílů,  
NO**


Typ	Těsnicí materiál	Kódové označení
EV220B 15 - EV220B 50	EPDM <sup>1)</sup>	<b>032U0296</b>
	FKM <sup>2)</sup>	<b>032U0295</b>
	NBR <sup>3)</sup>	<b>032U0299</b>

<sup>1)</sup> EPDM se doporučuje pro vodu. (Pára max. 140 °C / 4 bar).

<sup>2)</sup> FKM je vhodné pro olej a vzduch. Pro vodu při max. +60 °C.

<sup>3)</sup> NBR je vhodné pro olej, vodu a vzduch.

**Sada obsahuje:**

Pojistné tlačítko a matice pro cívku

Žádný servopohon

O-kroužek pro armaturní jednotku

**Funkce:**  
**NC, mosaz, mosaz DZR**  
**a nerezová ocel**

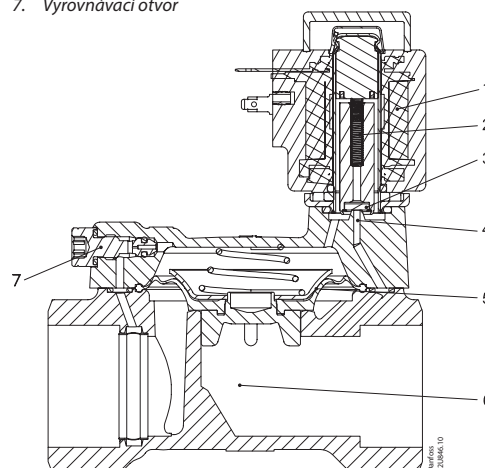
**Napětí cívky odpojeno (zavřený):**

Dojde-li k odpojení napětí, miska pružiny ventilu (3) se stlačí dolů oproti pilotnímu otvoru (4) pomocí armaturní pružiny (2). Tlak působící na membránu (5) vzniká prostřednictvím vyrovnávacího otvoru (7). Membrána zavře hlavní otvor (6), jakmile se hodnota tlaku působícího na membránu vyrovná vstupnímu tlaku. Ventil zůstane zavřený po celou dobu, kdy bude odpojen přívod napětí k cívce.

**Napětí cívky připojeno (otevřený):**

Jakmile je přivedeno napětí k cívce (1), pilotní otvor (4) se otevře. Protože pilotní otvor je větší než vyrovnávací otvor (7), tlak působící na membránu (5) poklesne a membrána tak otevře hlavní otvor (6). Ventil je nyní otevřený a umožňuje nepřerušovaný průtok a zůstane otevřený tak dlouho, dokud bude napříč ventilem udržován minimální diferenční tlak a dokud bude přiváděno napětí k cívce.

1. Cívka
2. Armaturní pružina
3. Miska pružiny ventilu
4. Pilotní otvor
5. Membrána
6. Hlavní otvor
7. Vyrovnávací otvor



**Funkce:**  
**NO, mosaz, mosaz DZR**  
**a nerezová ocel**

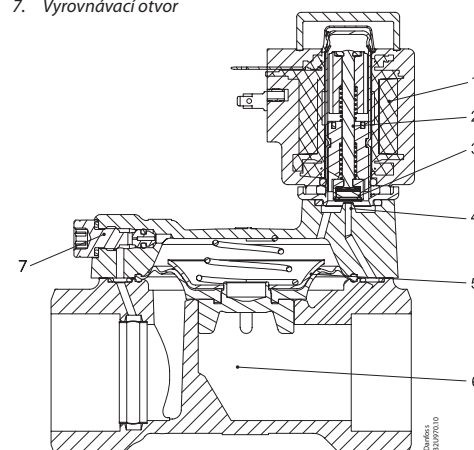
**Napětí cívky odpojeno (otevřený):**

Jakmile je odpojeno napětí od cívky (2), pilotní otvor (4) se otevře. Protože pilotní otvor je větší než vyrovnávací otvor (7), tlak působící na membránu (5) poklesne a membrána tak otevře hlavní otvor (6). Ventil zůstane otevřený tak dlouho, dokud bude napříč ventilem udržován minimální diferenční tlak a dokud bude odpojeno napětí od cívky.

**Napětí cívky připojeno (zavřený):**

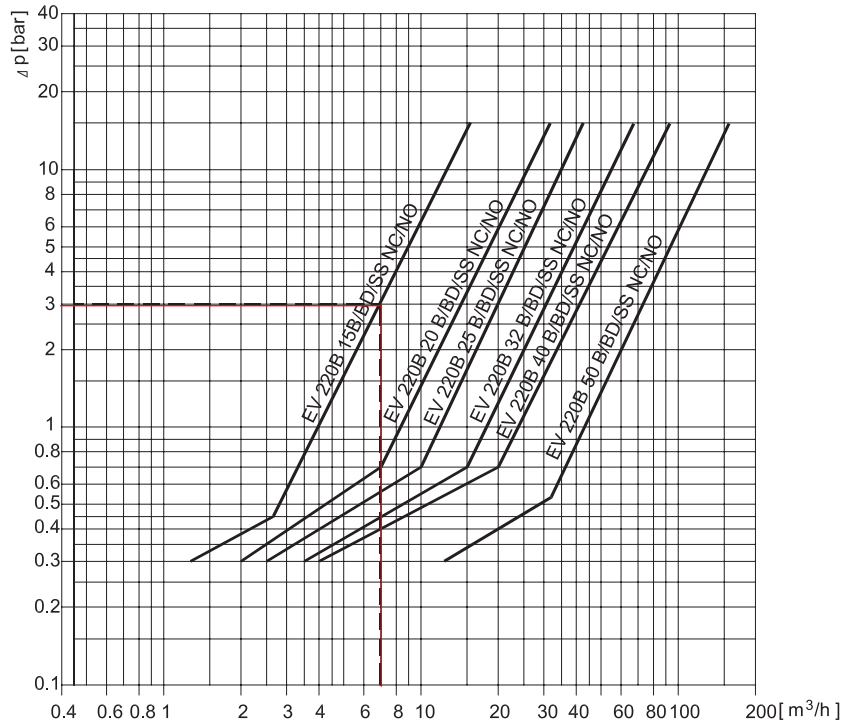
Jakmile je přivedeno napětí k cívce, miska pružiny ventilu (3) se stlačí dolů oproti pilotnímu otvoru (4). Tlak působící na membránu (5) vzniká prostřednictvím vyrovnávacího otvoru (7). Membrána zavře hlavní otvor (6), jakmile se hodnota tlaku působícího na membránu vyrovná vstupnímu tlaku. Ventil zůstane zavřený po celou dobu, kdy bude přívod napětí připojen k cívce.

1. Armatura
2. Cívka
3. Miska pružiny ventilu
4. Pilotní otvor
5. Membrána
6. Hlavní otvor
7. Vyrovnávací otvor

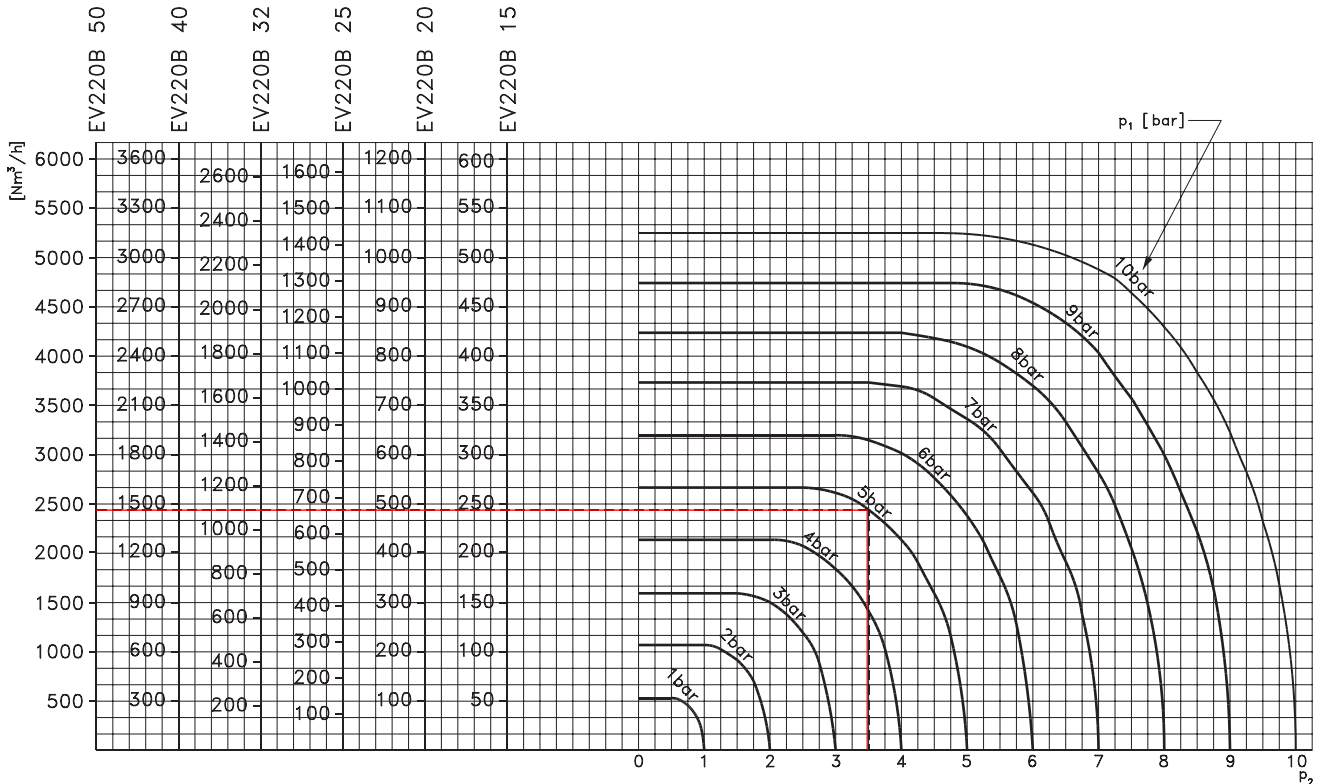


**Kapacitní diagramy:**

Příklad, voda:  
Kapacita EV220B 15B při diferenčním tlaku 3 bary.  
Cca 7 m<sup>3</sup>/h



Příklad se vzduchem:  
Kapacita EV220B 15B při vstupním tlaku (p<sub>1</sub>) ve výši 5 barů  
a výstupním tlaku (p<sub>2</sub>) ve výši 3.5 barů: přibližně 245 Nm<sup>3</sup>/h



Danfoss nepřijímá odpovědnost za případné chyby v katalogích, brožurách a dalších tiskových materiálech. Danfoss si vyhrazuje právo změnit své výrobky bez předchozího upozornění. To se týká také výrobků již objednaných za předpokladu, že takové změny nevyžadují dodatečné úpravy již dohodnutých podmínek. Všechny ochranné známky uvedené v tomto materiálu jsou majetkem příslušných společností. Danfoss a logo firmy Danfoss jsou ochrannými známkami firmy Danfoss A/S. Všechna práva vyhrazena.