

Datový list

Danfoss *Icon*™ Dial

Prostorové termostaty, 230 V

Popis

Danfoss *Icon*™ Dial 088U1000Danfoss *Icon*™ Dial 088U1005

Danfoss *Icon*™ je řada prostorových termostátů pro teplovodní podlahové vytápění, které se montují do podomítkové krabice nebo na stěnu.

Danfoss *Icon*™ Dial je napájen z el. sítě a dá se použít jako samostatný termostát nebo v kombinaci s řídicím regulátorem 088H0016.

Termostát používá reléový výstup a může ovládat až 5 termoelektrických pohonů.

Požadovanou teplotu v místnosti lze nastavit regulačním kolečkem v rozsahu 5 až 30 stupňů.

Regulační kolečko je možné sundat a omezit rozsah žádané hodnoty pomocí omezovacích kolíčků.

Charakteristické vlastnosti

- Zapnutí/Vypnutí
- Verze pro zapuštění do krabičky kompatibilní s celou řadou rámečků jiných výrobců
- Omezení rozsahu pomocí kolíčků
- Neutrální design a jednoduché uživatelské rozhraní
- Nastavení ochrany proti mrazu
- Lze použít s 230V NC nebo NO pohony
- Obsahuje kompenzátor tepelné setrvačnosti.
- Velmi vysoká odolnost vůči UV záření


Objednávání

Výrobek	Verze	Velikost	Pro rozvodnou krabici	Obj. číslo
Danfoss <i>Icon</i> ™ Dial	Zapuštěná	80 x 80 mm	Euro, Ø 68 mm	088U1000
Danfoss <i>Icon</i> ™ Dial	Zapuštěná	86 x 86 mm	Čtverec, 70 x 70 mm	088U1001
Danfoss <i>Icon</i> ™ Dial	Zapuštěná	88 x 88 mm	Švýcarský typ	088U1002
Danfoss <i>Icon</i> ™ Dial	Na stěnu	86 x 86 mm	Není k disp.	088U1005

Příslušenství

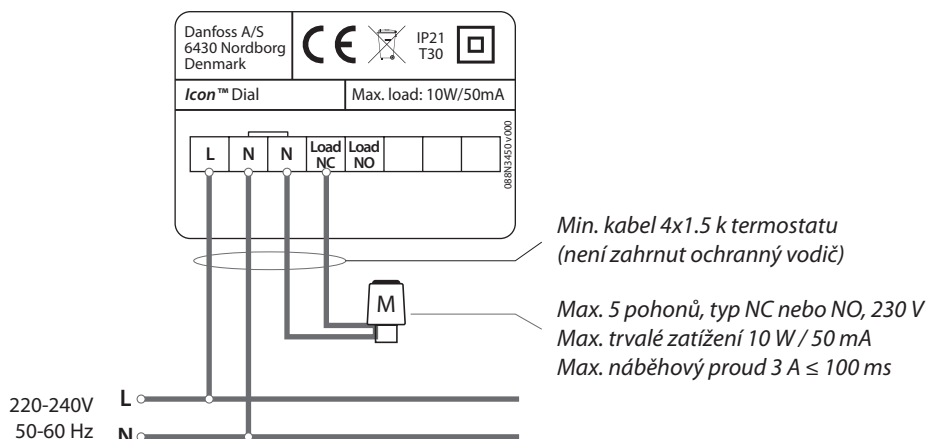
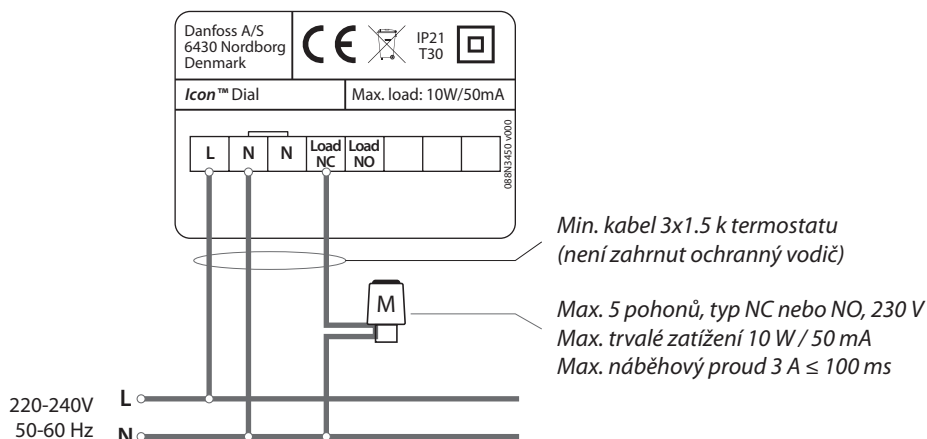
Výrobek	Popis	Obj. číslo
Danfoss FH-WC, 230 V	Řídicí regulátor, 8 kanálů, až 16 výstupů	088H0016

Technické specifikace

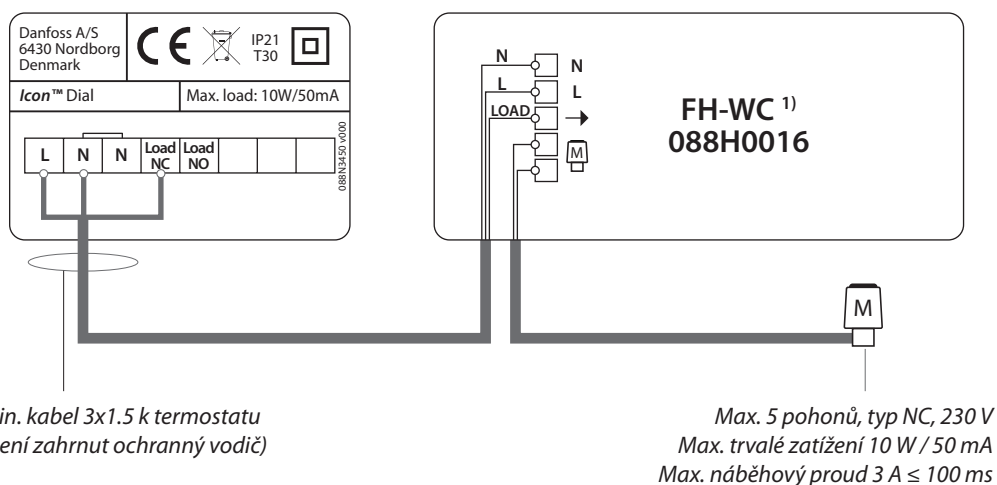
Typ	Regulační kolečko
Nastavení teplotního rozsahu	5–30° C (nastavení ochrany proti mrazu = 5° C)
Teplota okolí, skladování	-20 až 60° C
Teplota okolí, provoz	0 až +40° C
Regulátor, typ	Zapnutí/Vypnutí s kompenzátorem tepelné setrvačnosti
Max. trvalé zatížení (výkon)	< 50 mA /10 W (= 5 ks pohonů Danfoss TWA)
Max. náběhový proud (pohon)	3 A ≤ 100 ms
Spotřeba energie	0,4 W
Zdroj napájení (kromě pohonů)	220–240 V, 50/60 Hz
Snímač, prostorový	47 kΩ, NTC
Materiál plastových dílů	Bílé díly: PC ASA Šedé díly: PC, 10 % sklo
IP a třída ochrany	IP: 21 Třída ochrany: II
Třída ErP	 (1 %)
Schválení	CE, RohS, WEEE
Barva	Bílá RAL9010/Tmavě šedá RAL7024
Rozměry, zapuštěné verze	80 x 80 x 11 mm (088U1000) 86 x 86 x 11 mm (088U1001) 88 x 88 x 13 mm (088U1002)
Rozměry, verze na stěnu	86 x 86 x 25 mm (088U1005)

Příklady zapojení

Zapojení bez řídicího regulátoru, nulový vodič z hlavní instalace

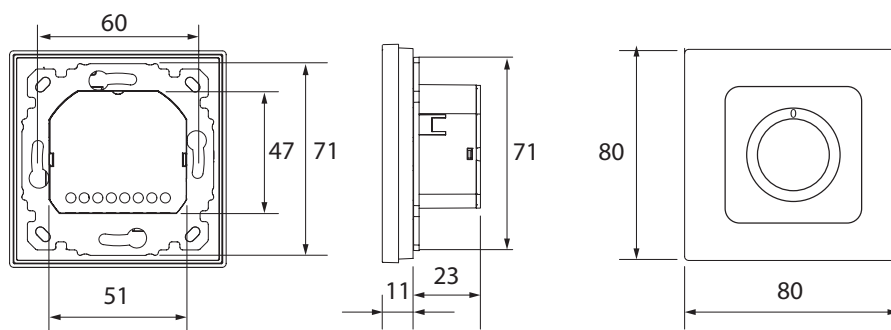


Zapojení s řídicím regulátorem

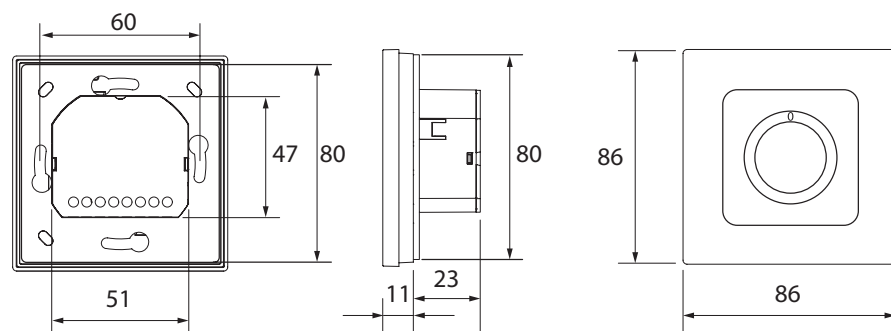


¹⁾ **Poznámka:** Řídicí regulátor FH-WC 088H0016 podporuje pouze NC pohony.

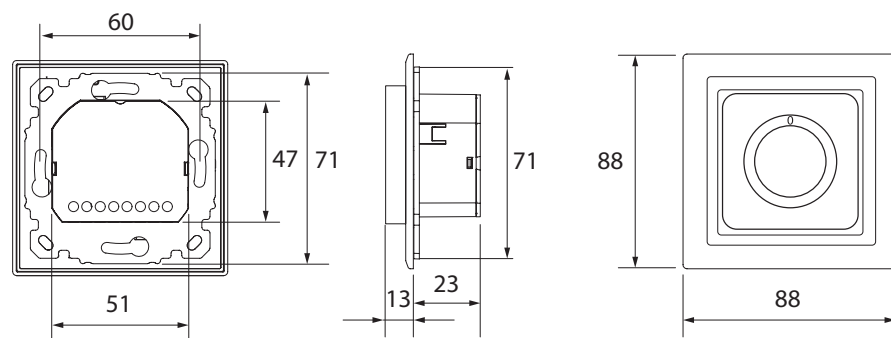
Rozměry



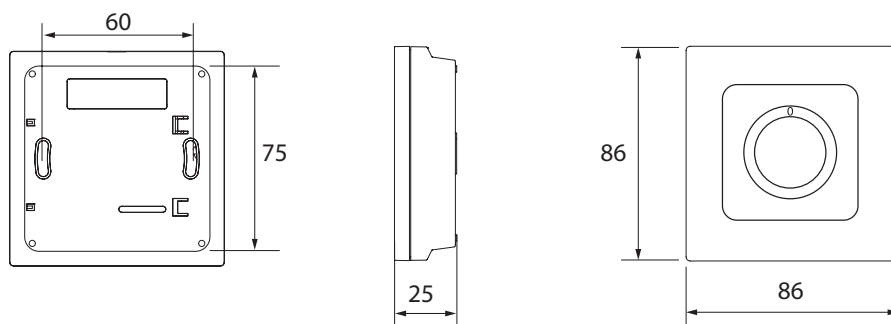
Danfoss Icon™ Dial 088U1000



Danfoss Icon™ Dial 088U1001



Danfoss Icon™ Dial 088U1002
(včetně rámečku a adaptéru Feller EDIZIOdue)



Danfoss Icon™ Dial 088U1005

Danfoss s.r.o.

V Parku 2316/12
148 00 Praha 4 - Chodov
Tel.: (2) 83 014 212, 111
Fax: (2) 83 014 567
E-mail: danfoss.cz@danfoss.com
www.danfoss.cz
www.cz.danfoss.com

Danfoss nepřijímá odpovědnost za případné chyby v katalogích, brožurách a dalších tiskových materiálech. Danfoss si vyhrazuje právo změnit své výrobky bez předchozího upozornění. To se týká také výrobků již objednaných za předpokladu, že takové změny nevyžadují dodatečné úpravy již dohodnutých podmínek. Všechny ochranné známky uvedené v tomto materiálu jsou majetkem příslušných společností. Danfoss a logo firmy Danfoss jsou ochrannými známkami firmy Danfoss A/S. Všechna práva vyhrazena.