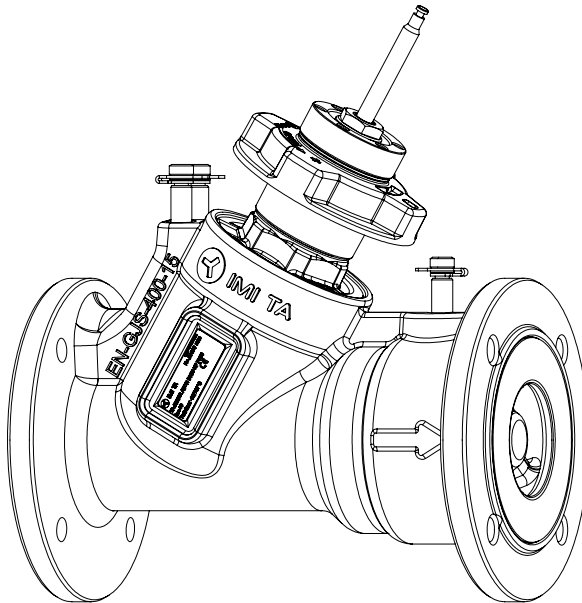


TA-Modulator

DN 65-150



-20°C – +120°C (-4°F – +248°F)

PN 16, PN 25
ANSI: Class 150

ΔpV_{max} : 800 kPa = 8 bar (116 psi)

ΔpV_{min} :

DN 65-150: 30 kPa = 0,30 bar (4.4 psi)
DN 100-125 HF: 55 kPa = 0,55 bar (8.0 psi)
DN 150 HF: 60 kPa = 0,60 bar (8.7 psi)



TA-Slider 750 / TA-Slider 1250 / TA-MC160 / TA-MC253 SE



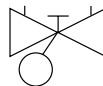
IP 54



IP 54

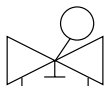


IP 54

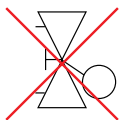


IP 54

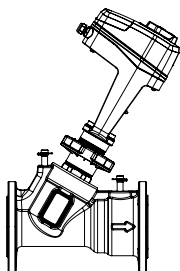
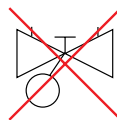
TA-MC100 FSE/FSR



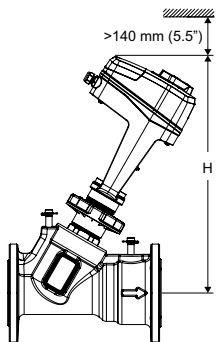
IP 54



IP 54

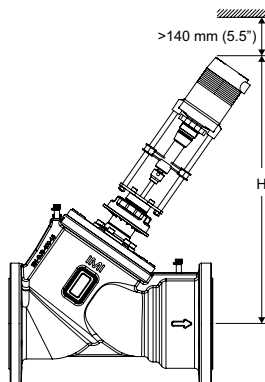


TA-Modulator + TA-Slider 750 / 1250



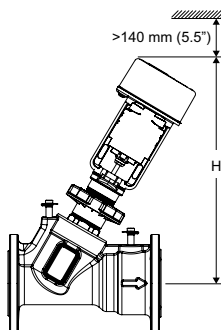
	TA-Slider 750 / 1250			
	Standard		Plus	
	H [mm]	H [in.]	H [mm]	H [in.]
DN 65 (2 1/2")	443	17.44	465	18.31
DN 80 (3")	455	17.91	477	18.78
DN 100 (4")	477	18.78	499	19.65
DN 125 (5")	484	19.06	506	19.92

TA-Modulator + TA-MC160



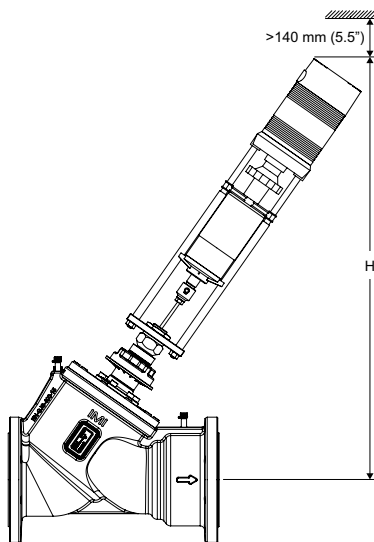
	TA-MC160	
	H [mm]	H [in.]
DN 150 (6")	627	24.68

TA-Modulator + TA-MC100 FSE/FSR



	TA-MC100 FSE/FSR	
	H [mm]	H [in.]
DN 65 (2 1/2")	427	16.81
DN 80 (3")	438	17.24
DN 100 (4")	457	17.99
DN 125 (5")	464	18.27

TA-Modulator + TA-MC253 SE



	TA-MC253 SE	
	H [mm]	H [in.]
DN 150 (6")	959	37.75

Pos	q_{max} [l/h]							
	DN 65	DN 80	DN 100	DN 100 HF	DN 125	DN 125 HF	DN 150	DN 150 HF
1.25	-	-	-	18000	-	23300	-	-
1.50	-	-	-	22600	-	30000	-	-
1.75	-	-	-	27000	-	36500	-	-
2.00	-	-	11700	31200	15000	43200	-	-
2.25	-	-	14100	35300	18800	49600	-	-
2.50	4150	5850	16800	39300	22800	55800	-	38800
2.75	5100	7300	19700	43400	27400	62700	-	-
3.00	6230	9180	22900	47500	32100	69700	-	47400
3.25	7700	12200	26400	51600	37100	76500	-	-
3.50	9450	15500	30200	55700	42400	83500	-	54500
3.75	11500	19100	34200	59700	47700	90900	-	-
4.00	13500	22800	38300	63600	53400	98900	-	62500
4.25	16100	26300	42400	67300	59100	105000	-	-
4.50	19000	30000	46300	70700	64700	112000	-	70700
4.75	21800	33600	49500	73600	71000	119000	-	-
5.00	24100	37300	51700	75900	77300	127000	26100	78700
5.50	-	-	-	-	-	-	30900	86400
6.00	-	-	-	-	-	-	36100	94000
6.50	-	-	-	-	-	-	41500	102000
7.00	-	-	-	-	-	-	48400	109000
7.50	-	-	-	-	-	-	54300	117000
8.00	-	-	-	-	-	-	61700	123000
8.50	-	-	-	-	-	-	69300	131000
9.00	-	-	-	-	-	-	76500	139000
9.50	-	-	-	-	-	-	86000	146000
10.00	-	-	-	-	-	-	95000	154000
10.50	-	-	-	-	-	-	103000	162000
11.00	-	-	-	-	-	-	112000	171000
11.50	-	-	-	-	-	-	120000	179000
12.00	-	-	-	-	-	-	126000	190000

HF =

High flow / Hoher Durchfluss / Gros débit / Alto caudal / Portata massima / Alta vazão / Высокий расход / Nagy térfogatáram / Wysoki przepływ / Kõrge lábivool / Liela plūsma / Didelis srautas / Debit mare / Veliki protok / Visoki pretok / Yûksek debi / Velký průtok / Hõga flõden / Suuret virtaukset / Større flow

q_{max} =

- l/h at each pre-setting and fully open valve plug.
- l/h bei der jeweiligen Voreinstellung und voll geöffnetem Regelkegel.
- l/h pour chaque pré-réglage, la cône de la vanne étant complètement ouverte.
- l/h van elke voorinstelstand en volledig geopende afsluiterkegel.
- l/h para cada preajuste, estando el obturador en la posición totalmente abierta.
- l/h em cada posição de pré-ajuste e o disco da válvula totalmente aberto.
- l/h con ogni pre-impostazione e con la valvola completamente aperta.
- л/ч для каждой преднастройки и полностью открытым клапане.
- l/h az egyes előbeállításonknál és teljesen nyitott szeleptányúrnál.
- l/h dla każdej nastawy i w pełni otwartego trzpienia zaworu.
- l/h pro každý stupeň přednastavení při zcela otevřeném regulačním kúželce.
- l/hod pri danom prednastavení a plne otvorenej regulačnej kúželce.
- l/h pri dani prednastavitvi in popolnoma odprtem vretenu ventila.
- l/h pentru fiecare presetare si vana complet deschisa.
- l/h pri svakom prednamještanju i potpuno otvorenom ventilu.
- l/h na svakoј pred-podешenoј poziciji i potpuno otvorenom ventily.
- l/h regulaterosa täiesti avatud asendis vastavalt eelseadearvule.
- l/h katram iepriekšiestatījumam un pilnībā atvērtaм vārstam.
- l/h prie kiekvienos nustatymo padëties esant pilnai atidarytam vožtuvui.
- l/h vid respektive förinställning och fullt öppen ventilkägla.
- l/h ved angitt forinnstilling og full åpen ventilkjegle.
- l/h kyseisellä esisääätöarvolla venttiilikara täysin auki.
- l/h ved respektiv forindstilling og fuldt åben ventilkjegle.

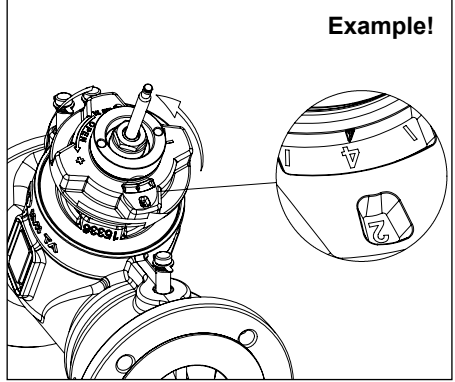
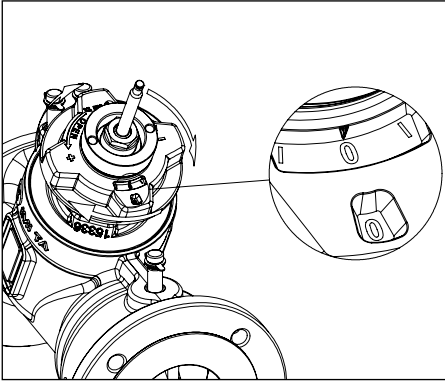
Pos	q _{max} [US gpm]							
	2 1/2"	3"	4"	4" HF	5"	5" HF	6"	6" HF
1.25	-	-	-	79.3	-	103	-	-
1.50	-	-	-	99.5	-	132	-	-
1.75	-	-	-	119	-	161	-	-
2.00	-	-	51.5	137	66.0	190	-	-
2.25	-	-	62.1	155	82.8	218	-	-
2.50	18.5	25.8	74.0	173	100	246	-	171
2.75	22.5	32.1	86.7	191	121	276	-	-
3.00	27.4	40.4	101	209	141	307	-	209
3.25	33.9	53.7	116	227	163	337	-	-
3.50	41.6	68.2	133	245	187	368	-	240
3.75	50.6	84.0	151	263	210	400	-	-
4.00	59.4	100	169	280	235	435	-	275
4.25	70.8	116	187	296	260	461	-	-
4.50	83.6	132	204	311	285	491	-	311
4.75	95.9	148	218	324	313	525	-	-
5.00	106	164	228	334	340	559	115	347
5.50	-	-	-	-	-	-	136	380
6.00	-	-	-	-	-	-	159	414
6.50	-	-	-	-	-	-	183	449
7.00	-	-	-	-	-	-	213	480
7.50	-	-	-	-	-	-	239	515
8.00	-	-	-	-	-	-	272	542
8.50	-	-	-	-	-	-	305	577
9.00	-	-	-	-	-	-	337	612
9.50	-	-	-	-	-	-	379	643
10.00	-	-	-	-	-	-	418	678
10.50	-	-	-	-	-	-	453	713
11.00	-	-	-	-	-	-	493	753
11.50	-	-	-	-	-	-	528	788
12.00	-	-	-	-	-	-	555	837

HF =

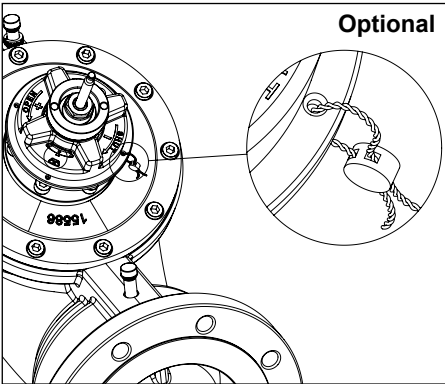
High flow / Gros débit / Alto caudal / Alta vazão

q_{max} =

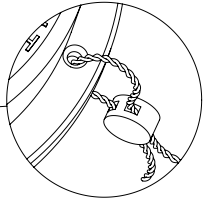
- gpm at each pre-setting and fully open valve plug.
- gpm pour chaque préréglage, la cône de la vanne étant complètement ouverte.
- gpm para cada preajuste, estando el obturador en la posición totalmente abierta.
- gpm em cada posição de pré-ajuste e o disco da válvula totalmente aberto.



Example!

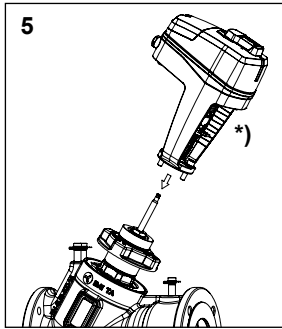
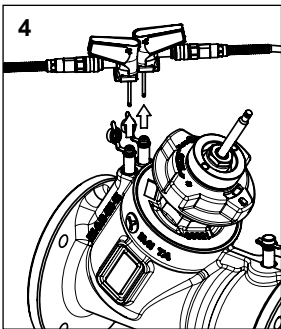
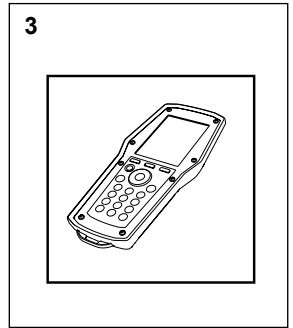
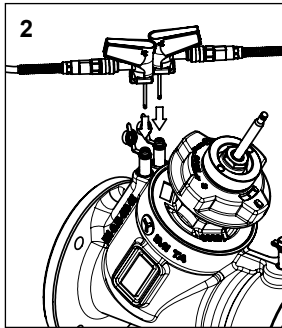
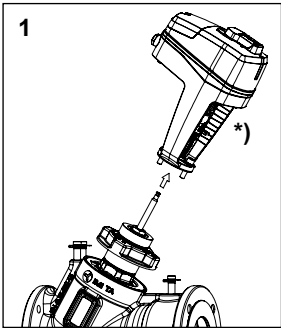


Optional





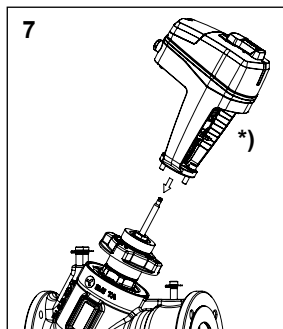
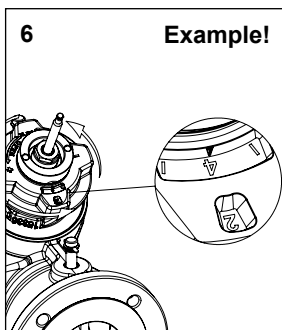
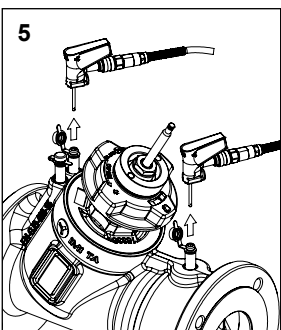
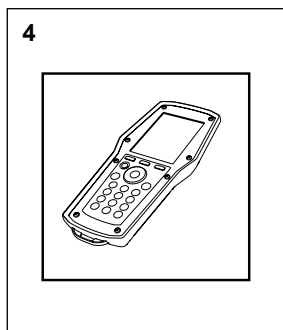
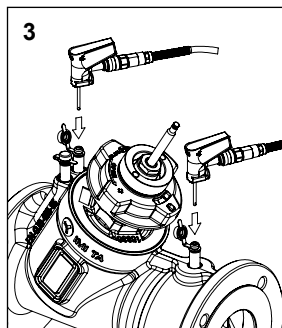
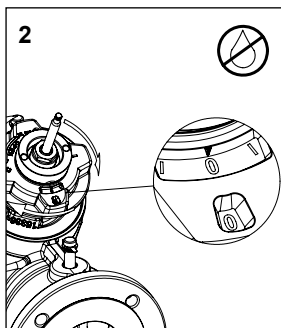
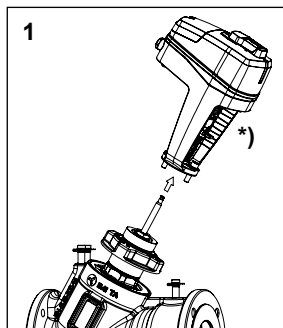
q



*) TA-Slider 750/1250, TA-MC160, TA-MC100 FSE/FSR, TA-MC253 SE



ΔH



*) TA-Slider 750/1250, TA-MC160, TA-MC100 FSE/FSR, TA-MC253 SE

We reserve the right to introduce technical alterations without prior notice.