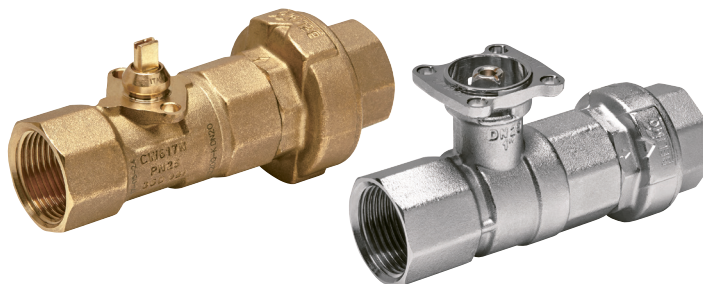


Tlakově nezávislý omezovací ventil,
2cestný, vnitřní závit

- pro uzavřené systémy studené vody
- pro otevřeno-zavřeno regulaci na straně vody fancoil a chladicích stropů


Přehled typů

| typ | DN [] | Rp ["] | Vnom [l/s] | Vnom [l/h] | PN [] |
|------------|-----------|-----------|----------------|----------------|-----------|
| C215QFL-C | 15 | 1/2 | 0,08 | 290 | 25 |
| C215QFL-D | 15 | 1/2 | 0,13 | 470 | 25 |
| C215QFL-E | 15 | 1/2 | 0,18 | 650 | 25 |
| C215QFL-F0 | 15 | 1/2 | 0,26 | 940 | 25 |
| C215QFL-F | 15 | 1/2 | 0,36 | 1300 | 25 |
| C220QFL-F6 | 20 | 3/4 | 0,33 | 1200 | 25 |
| C220QFL-G0 | 20 | 3/4 | 0,42 | 1500 | 25 |
| C220QFL-G | 20 | 3/4 | 0,52 | 1900 | 25 |
| C220QFL-H0 | 20 | 3/4 | 0,65 | 2350 | 25 |
| C220QFL-H | 20 | 3/4 | 0,81 | 2900 | 25 |
| R225FL-H2 | 25 | 1 | 0,73 | 2650 | 25 |
| R225FL-J | 25 | 1 | 1,00 | 3600 | 25 |

Technická data

| | | |
|---------------------|----------------------|---|
| Funkční data | médium | studená voda |
| | teplota média | 2...60 °C |
| | účinný tlak | 20...280 kPa |
| | přípustný tlak ps | 1600 kPa |
| | uzavírací tlak Δps | 520 kPa |
| | stabilita tlaku | ±5% (při účinném tlaku 100...280 kPa) |
| | těsnost | těsnost A, těsné (EN 12266-1) |
| | nastavení kv | viz Upozornění ohledně instalace |
| | pracovní úhel | 90° |
| | osazení | na stojato až ležato (ve vztahu k hřídeli) |
| údržba | bezúdržbové | |
| Materiály | pouzdro | mosazné tělo (DN 15...20) mosazné těleso poniklované (DN 25) |
| | uzavírací těleso | mosaz pochromovaná |
| | hřídel | mosaz (DN 15...20) mosaz poniklovaná (DN 25) |
| | těsnění hřídele | O kroužek, EPDM |
| sedlo koule | PTFE, O kroužek EPDM | |
| Popisy | zkratky | Vnom = nominální průtok při plně otevřeném ventilu |

Upozornění ohledně bezpečnosti

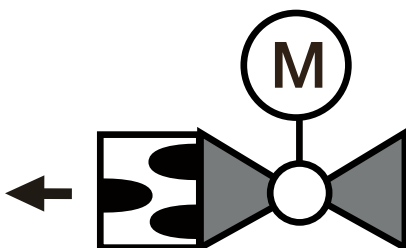

- Ventil je určen pro použití v stacionárních zařízeních topení, větrání a klimatizace a nesmí být používán pro aplikace mimo specifikovaný rozsah použití, zejména ne v letectví.
- Instalaci smí provádět pouze vyškolené osoby. Je nutné dodržet zákonné a úřední předpisy.
- Kulový kohout neobsahuje žádné uživatelem vyměnitelné nebo opravitelné součásti.
- Při proplachu ventilu by diferenční tlak neměl překročit 150 kPa.

Upozornění ohledně bezpečnosti

- Příklad nesmí být likvidován jako domovní odpad. Je třeba respektovat místní a aktuálně platnou legislativu.
- Při určování charakteristik průtoku regulačních prvků jsou k dispozici uznávané charakteristiky.

Vlastnosti výrobku

| | |
|---------------------------------|--|
| Funkce | Otevřeno-zavřeno kulový kohout je ovládán otočným pohonem. Pohon je připojen pomocí signálu otevřeno-zavřeno. Kulový kohout se otevře proti směru hodinových ručiček a zavře se ve směru hodinových ručiček. |
| Konstantní objem průtoku | Při diferenčním tlaku 20 ... 280 kPa dosahuje integrovaný omezovač průtoku konstantní objemový průtok. I při kolísání tlaku zůstává objemový průtok konstantní v úhlu otevření 90° a zajišťuje rovnoměrnou regulaci. |

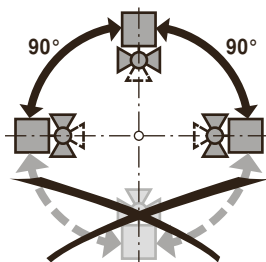


Příslušenství

| | Popis | typ |
|---------------------------------|---|--------|
| Mechanické příslušenství | šroubení potrubí, ke kulovému kohoutu DN 15 Rp 1/2" | ZR2315 |
| | šroubení potrubí, ke kulovému kohoutu DN 20 Rp 3/4" | ZR2320 |
| | šroubení potrubí, ke kulovému kohoutu DN 25 Rp 1" | ZR2325 |
| | prodloužení hřídele CQ, pouze pro aplikace chlazení | ZCQ-E |

Upozornění ohledně instalace

Doporučené montážní polohy Kulový kohout se osazuje na stojato až ležato. Není přípustné, aby byl kulový kohout zavěšen, tzn. byl osazen hřídelí směrem dolů.



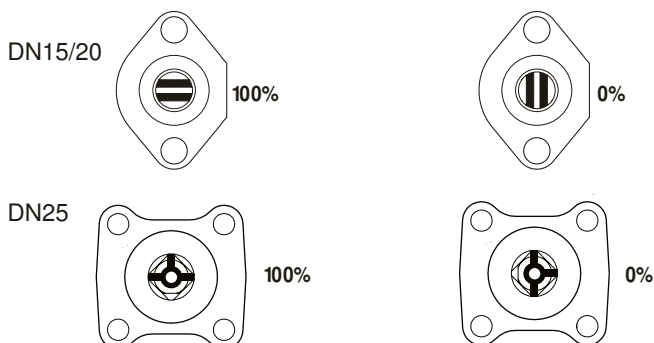
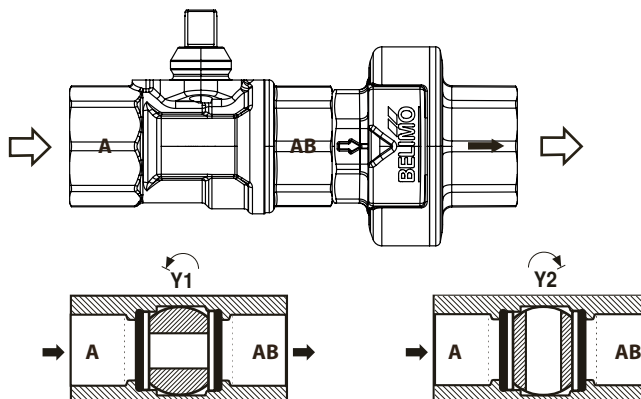
Osazení na zpátečce Doporučuje se osazení na zpátečku.

Požadavky na kvalitu vody Je nutné dodržet požadavky dle VDI 2035 týkající se kvality vody. Ventily firmy Belimo jsou regulační orgány. Aby mohly dlouhodobě plnit svou regulační funkci, je třeba zamezit přítomnosti pevných částic (např. kapky po svařování při montáži). Doporučuje se použít filtr nečistot.

Údržba Kulové kohouty a otočné pohony jsou bezúdržbové. Před prováděním všech servisních prací na regulačním prvku musí být napájení pohonu vypnuto (v případě potřeby odpojit elektrické kabely). Čerpadla je třeba v příslušné části systému potrubí vypnout a uzavřít příslušný uzavírací ventil (je-li třeba, nejdříve nechat všechny komponenty vychladnout a vždy nechat poklesnout tlak v systému na úroveň okolního tlaku). Opětovné uvedení do provozu smí být provedeno až poté, co byly kulový kohout a otočný pohon předpisově dle návodu namontovány a potrubí naplněno odborně vyškolenou osobou.

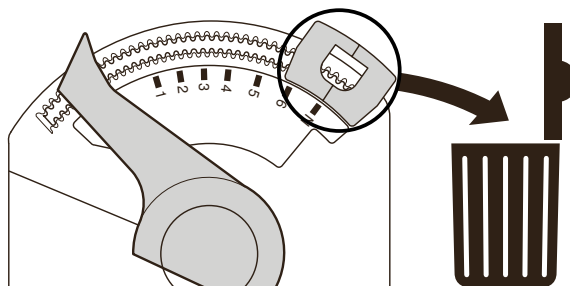
Upozornění ohledně instalace

Směr průtoku Je třeba dodržet směr průtoku vyznačený na kulovém kohoutu, neboť by mohlo dojít k jeho poškození. Rovněž tak je třeba respektovat správnou polohu koule (vyznačeno na hřídeli).



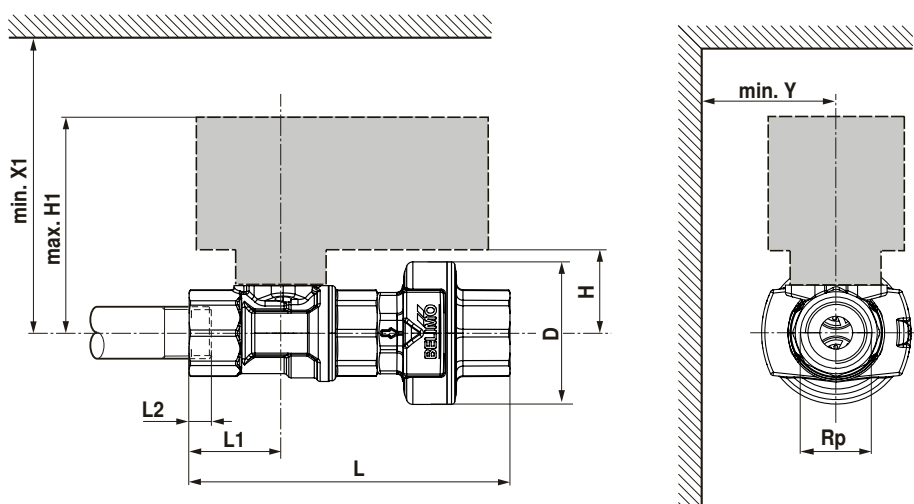
Nastavení průtoku Odstraněním dorazového klipu na pohonu CQ docílíme pro otevřeno-zavřeno funkci nezbytného úhlu otočení 90°.

Sejměte dorazový klip



Rozměry / hmotnost

Rozměrové schéma



L2: maximální hloubka závitů.

| typ | DN [] | Rp ["] | L [mm] | L1 [mm] | L2 [mm] | H [mm] | H1 [mm] | D [mm] | Y [mm] | X1 [mm] | hmotnost [kg] |
|------------|-----------|-----------|------------|-------------|-------------|------------|-------------|------------|------------|-------------|-------------------|
| C215QFL-C | 15 | 1/2 | 100 | 29 | 13 | 24,5 | 69 | 44 | 35 | 110 | 0,4 |
| C215QFL-D | 15 | 1/2 | 100 | 29 | 13 | 24,5 | 69 | 44 | 35 | 110 | 0,4 |
| C215QFL-E | 15 | 1/2 | 100 | 29 | 13 | 24,5 | 69 | 44 | 35 | 110 | 0,4 |
| C215QFL-F0 | 15 | 1/2 | 100 | 29 | 13 | 24,5 | 69 | 44 | 35 | 110 | 0,4 |
| C215QFL-F | 15 | 1/2 | 100 | 29 | 13 | 24,5 | 69 | 44 | 35 | 110 | 0,4 |
| C220QFL-F6 | 20 | 3/4 | 111 | 35 | 14 | 26,5 | 71 | 46 | 35 | 110 | 0,5 |
| C220QFL-G0 | 20 | 3/4 | 111 | 35 | 14 | 26,5 | 71 | 46 | 35 | 110 | 0,5 |
| C220QFL-G | 20 | 3/4 | 111 | 35 | 14 | 26,5 | 71 | 46 | 35 | 110 | 0,5 |
| C220QFL-H0 | 20 | 3/4 | 111 | 35 | 14 | 26,5 | 71 | 46 | 35 | 110 | 0,5 |
| C220QFL-H | 20 | 3/4 | 111 | 35 | 14 | 26,5 | 71 | 46 | 35 | 110 | 0,5 |
| R225FL-H2 | 25 | 1 | 128 | 44 | 16 | 46 | 130 | 49 | 75 | 200 | 0,8 |
| R225FL-J | 25 | 1 | 128 | 44 | 16 | 46 | 130 | 49 | 75 | 200 | 0,8 |