

Zónový ventil, 2cestný, vnitřní závit

- pro uzavřené systémy studené a teplé vody
- pro spojitou regulaci nebo uzavírací funkci na straně vody v zařízeních na úpravu vzduchu a topných systémech
- montáž pohonu nacvaknutím
- volitelné kv


Přehled typů

typ	DN []	Rp ["]	kvs [m ³ /h]	PN []
C215Q	15	1/2	4,8	16
C220Q-K	20	3/4	8	16

Technická data

Funkční data	médium	studená a teplá voda, voda s přídavkem glykolu do max. 50%
	teplota média	2...90 °C
	přípustný tlak ps	1600 kPa
	uzavírací tlak Δps	350 kPa
	diferenční tlak Δpmax	280 kPa
	diferenční tlak - upozornění	50 kPa pro bezhlučný provoz
	charakteristika průtoku	rovnoprocentní, optimalizována v rozsahu otevření
	těsnost	těsnost A, těsné (EN 12266-1)
	nastavení průtoku	viz Upozornění ohledně instalace
	připojení potrubí	vnitřní závit dle ISO 7-1
	pracovní úhel	90° (pracovní rozsah 15...90°)
	osazení	na stojato až ležato (ve vztahu k hřídeli)
	údržba	bezúdržbové
Materiály	pouzdro	mosazné těleso
	uzavírací těleso	mosaz pochromovaná
	hřídel	mosaz
	těsnění hřídele	O kroužek, EPDM
	sedlo koule	PTFE, O kroužek EPDM

Upozornění ohledně bezpečnosti


- Ventil je určen pro použití v stacionárních zařízeních topení, větrání a klimatizace a nesmí být používán pro aplikace mimo specifikovaný rozsah použití, zejména ne v letectví.
- Instalaci smí provádět pouze vyškolené osoby. Je nutné dodržet zákonné a úřední předpisy.
- Kulový kohout neobsahuje žádné uživatelem vyměnitelné nebo opravitelné součásti.
- Ventil nesmí být likvidován jako domovní odpad. Je třeba respektovat místní a aktuálně platnou legislativu.
- Při určování charakteristik průtoku regulačních prvků jsou k dispozici uznávané charakteristiky.

Vlastnosti výrobku

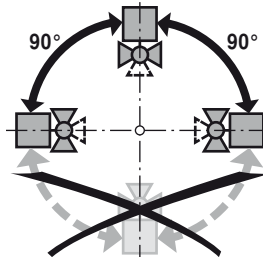
- Funkce** Kulový kohout je ovládán otočným pohonem. Otočné pohony jsou ovládány běžně dodávanými regulačními systémy spojitě resp. 3bodově a unášejí kouli kulového kohoutu, který působí jako regulační orgán, do polohy zadané řídicím signálem. Otevření kulového kohoutu probíhá proti směru chodu hodinových ručiček, uzavření ve směru hodinových ručiček.
- Přímá montáž** Montáž nadvaknutím bez potřeby nářadí
Pohon lze nasadit na ventil tlakem ruky (Upozornění: pouze vertikální pohyb). Čepy musí odpovídat otvorům na přírubě.
Montážní poloha vzhledem k ventilu volitelná v krocích po 180° je možná. (2 možnosti)

Příslušenství

	Popis	typ
Mechanické příslušenství	prodloužení hřídele CQ	ZCQ-E

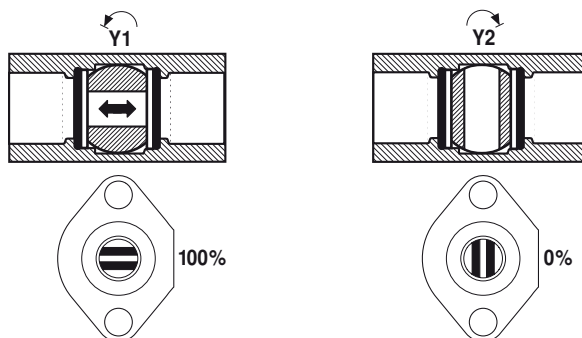
Upozornění ohledně instalace

- Doporučené montážní polohy** Kulové kohouty lze namontovat na stojato až ležato. Není přípustné, aby byl kulový kohout zavěšen, tzn. byl osazen hřídelí směrem dolů.



- Požadavky na kvalitu vody** Je nutné dodržet požadavky dle VDI 2035 týkající se kvality vody. Kulové kohouty jsou regulační orgány. Aby mohly dlouhodobě plnit svou regulační funkci, je třeba zamezit přítomnosti pevných částic (např. kapky po svařování při montáži).
Doporučuje se použít filtr nečistot.
- Údržba** Kulové kohouty a otočné pohony jsou bezúdržbové.
Při provádění servisních prací na regulačním prvku musí být napájení pohonu vypnuto (v případě potřeby odpojit elektrické kabely). Čerpadla je třeba v příslušné části potrubí vypnout a uzavřít příslušný uzavírací ventil (je-li třeba, nechat vychladnout a poklesnout tlak v systému).
Opětovné uvedení do provozu smí být provedeno až poté, co byly kulový kohout a otočný pohon předpisově namontovány a potrubí odborně naplněno.

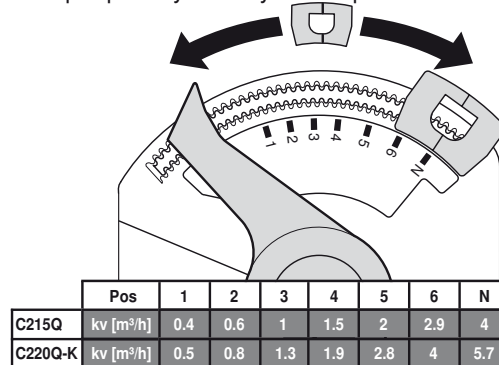
- Směr průtoku** Směr průtoku je možný oběma směry.



Upozornění ohledně instalace

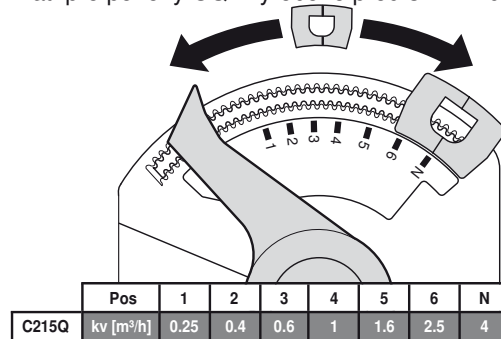
Nastavení kv Pracovní úhel pohonu lze s pomocí klipů nastavit v krocích po 2,5°. To slouží pro nastavení hodnoty kv (maximální průtok ventilu).
Vyjměte dorazový klip a vložte jej do požadované pozice.

Platí pro pohony CQ.. vyrobené po 1.1.2015



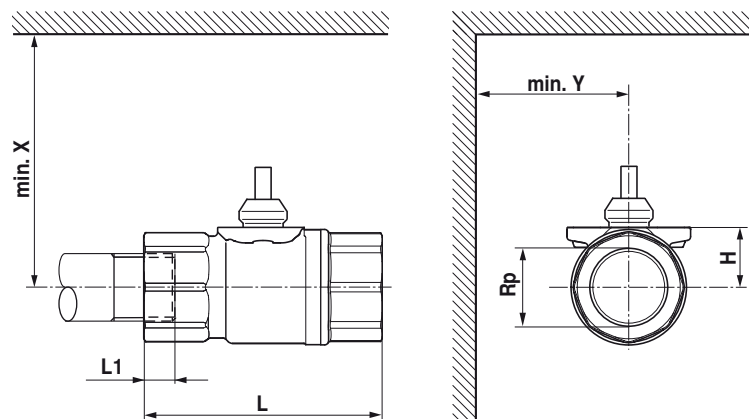
bez dorazových klipů, kvs viz Přehled typů

Platí pro pohony CQ.. vyrobené před 31.12.2014



Rozměry / hmotnost

Rozměrové schéma



L1: maximální hloubka závitu

X/Y: minimální odstup vzhledem ke středu ventilu

Rozměry pohonů jsou uvedeny v příslušném technickém listu pohonu.

typ	DN	Rp	L	L1	H	X	Y	hmotnost cca
	[]	["]	[mm]	[mm]	[mm]	[mm]	[mm]	[kg]
C215Q	15	1/2	58	13	14,5	110	35	0,17
C220Q-K	20	3/4	70	14	16,5	110	35	0,24

Související dokumentace

- Přehled kombinací ventil-pohon
- Technické listy pohonů CQ..
- Montážní návody zónových ventilů a pohonů
- Upozornění ohledně projektování