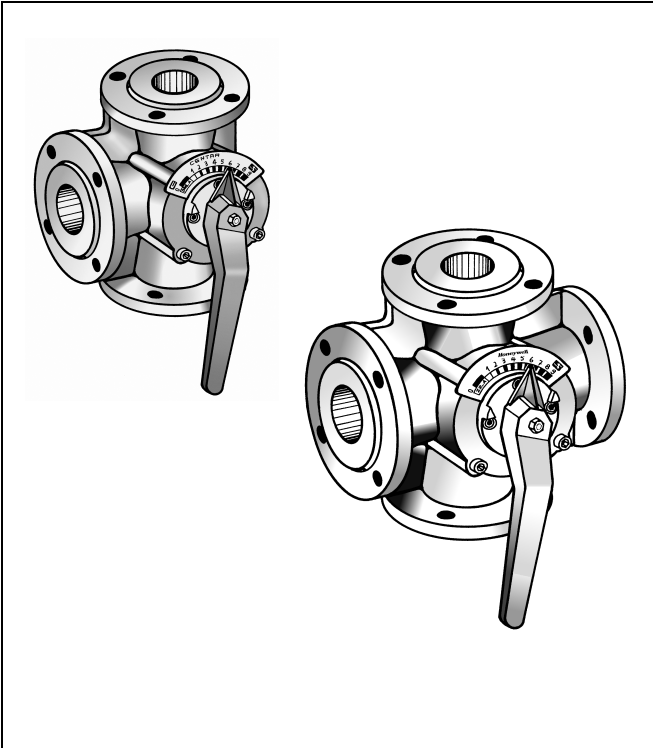


DRxxGMLA / DRxxxGFLA 3-CESTNÉ ROTAČNÍ VENTILY PN 6

KATALOGOVÝ LIST



POUŽITÍ

Rotační ventily DRxxGMLA / DRxxxGFLA jsou určeny pro řízení teploty vody v otopných a chladicích aplikacích. Tyto ventily jsou vytvořené pro přesné řízení zdroje teplé vody v otopných a chladicích systémech. Tuhá a pevná konstrukce zaručuje v kombinaci s M6061 bezpečný a bezproblémový provoz.

HLAVNÍ RYSY

- Chromovaná příruba pro dlouhou životnost
- Optimalizované vlastnosti pro řízení zásobování teplé vody
- Ochrana proti korozi
- Spolehlivá montáž elektrických pohonů
- Indikátor polohy
- V kombinaci s pohonem je vhodný pro široký rozsah aplikací

SPECIFIKACE

Nominální tlak	6 bar, 600kPa
Maximální tlak	V závislosti na typu (viz "Specifikace a objednávací čísla" na str. 2)
Rychlost výtoku	1% z k_{vs}
Připojení	Vnitřní závit / příruba, v závislosti na typu (viz "Specifikace a objednávací čísla" na str. 2)
Úhel otočení	90 °
Vnitřní závit	8 závitů dlouhý
Balení	Dvojitý těsnící O-kroužek
Materiál tělesa	Litina
Materiál vnitřních částí	Chromovaná litina
Medium	Voda pro vytápění dle VDI 2035 (koncentrace oxygenu méně než 0,2 g/m ³ , pH 8...9,5)
Teplota vody ve ventilu	2 až 130 °C
Váha	V závislosti na typu (viz "Rozměry" a "Rozměry" na str. 3)
Průtokové charakteristiky	Odpovídající procentům

SPECIFIKACE A OBJEDNACÍ ČÍSLA

DN	k_{VS} [m ³ /h]	Δp max [kPa]	Krouticí moment [Nm]	Obj. číslo. Vnitřní závit	Obj. číslo. Příruba	moment [Nm] pro redukovaný Δp (40 kPa)
15	4,0	100	10	DR15GMLA	–	10
20	6,3	100	10	DR20GMLA	DR20GFLA	10
25	10	100	10	DR25GMLA	DR25GFLA	10
32	16	100	10	DR32GMLA	DR32GFLA	10
40	25	100	20	DR40GMLA	DR40GFLA	10
50	40	100	20	–	DR50GFLA	20
65	63	100	20	–	DR65GFLA	20
80	100	100	30	–	DR80GFLA	20
100	160	100	40	–	DR100GFLA	30
125	250	70	40	–	DR125GFLA	30
150	630	50	40	–	DR200GFLA	40

VHODNÉ POHONY

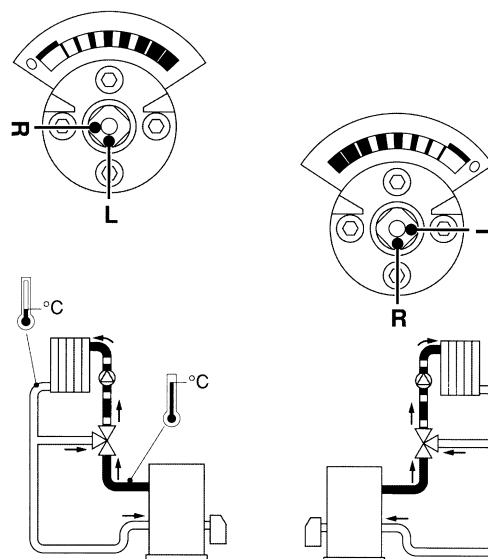
M6061A (24V; 3-bodové); M6061L (230V/240V; 3-bodové);
M7061E (od 0/2 do 10V modulační)

Moment [Nm]	Obj. číslo 24 Vac floating	Obj. číslo 230 Vac floating	Obj. číslo 0/2...10 V
10	M6061A1013	M6061L1019	M7061E1012
20	M6061A1021	M6061L1027	M7061E1020
30	M6061A1039	M6061L1035	–
40	M6061A1047	M6061L1043	–

PROVOZ

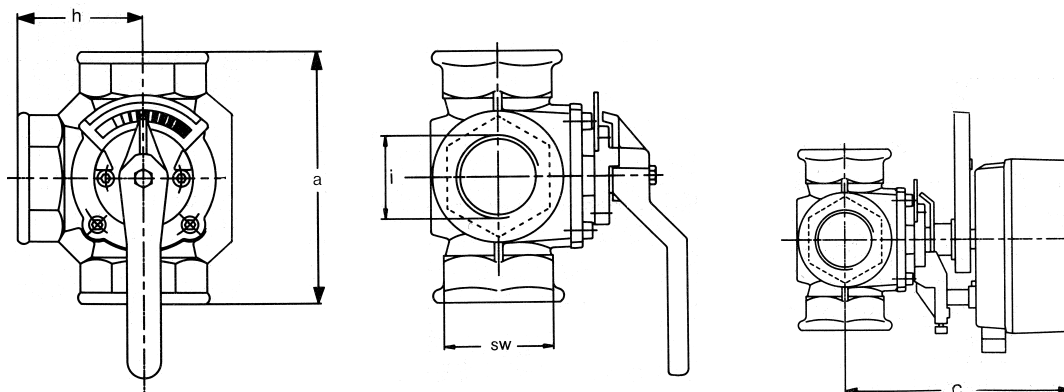
Ventil řídí teplotu vody pomocí otočné páčky. Páčka je upravována na základě regulačních křivek dvou vstupů. Požadovaná teplota vody je dosažena přidáním vody na zpětném přítoku k ohřivači. Pro optimální řízení je ventil DR řízen speciálními charakteristikami.

MONTÁŽ



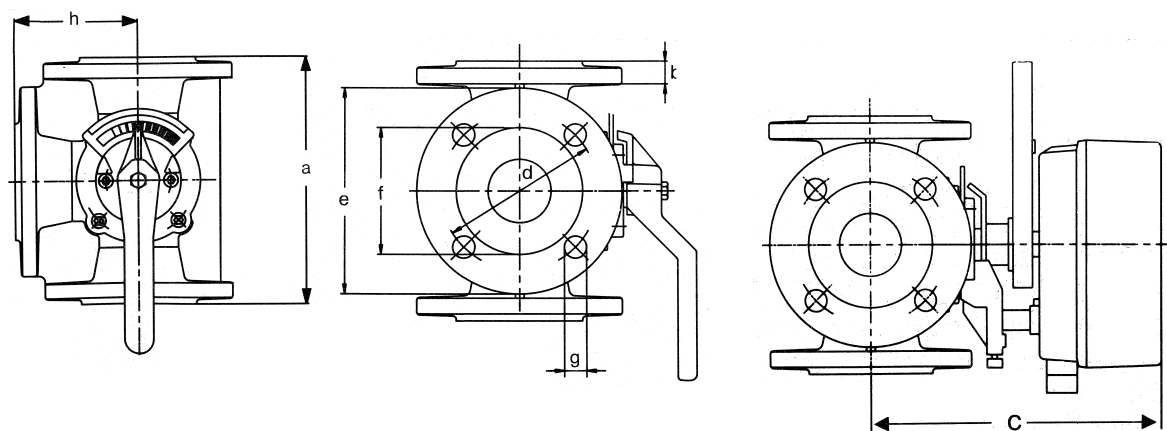
ROZMĚRY DRxxGMLA (MM)

Typ	DN	a	c	SW	h	i	váha
DR15GMLA	15	110	179	41	55	R ½ in.	2.2 kg
DR20GMLA	20	110	179	46	55	R ¾ in.	2.3 kg
DR25GMLA	25	115	179	50	58	R 1 in.	2.4 kg
DR32GMLA	32	140	188	60	70	R 1 ¼ in.	4.1 kg
DR40GMLA	40	150	188	65	75	R 1 ½ in.	4.3 kg



ROZMĚRY DRxxxGFLA (MM)

Typ	DN	a	b	c	d	e	f	g	h	váha
DR20GFLA	20	140	15	179	65	90	50	4x11	70	3.5 kg
DR25GFLA	25	150	15	179	75	100	60	4x11	75	4.0 kg
DR32GFLA	32	160	17	188	90	120	70	4x14	80	6.6 kg
DR40GFLA	40	170	16	188	100	130	80	4x14	85	7.1 kg
DR50GFLA	50	190	16	202	110	140	90	4x14	95	9.8 kg
DR65GFLA	65	210	16	219	130	160	110	4x14	105	12.3 kg
DR80GFLA	80	250	18	219	150	190	128	4x18	125	21.4 kg
DR100GFLA	100	270	18	240	170	210	148	4x18	135	26.5 kg
DR125GFLA	125	310	20	267	200	240	178	8x18	155	42.0 kg
DR200GFLA	150	330	20	274	225	265	202	8x18	165	49.0 kg



Honeywell s.r.o.
Environmental Controls
V Parku 2326/18
148 00 Praha 4, Česká Republika
Tel: +420 242 442 111
Fax: +420 242 442 282
www.honeywell.cz

Kancelář Morava:
Lidická 51, Šumperk 787 01
Tel./fax: 583 211 404
EN0B-0607CZ01 R0607