

Evikon

Kombinovaný detektor plynů

EVIKON E2632-CO-LEL



IP 65



Reprodukce tohoto návodu k obsluze, nebo jeho části, v jakékoli formě bez předchozího písemného svolení společnosti Evikon MCI OÜ je zakázána. Společnost Evikon MCI OÜ si vyhrazuje právo kdykoliv a bez předchozího upozornění změnit specifikaci hardwaru a software popsaného v tomto návodu. Společnost Evikon MCI OÜ nenesse odpovědnost za škody vzniklé v důsledku použití přístroje.

Bezpečnost

- ✓ **Zařízení je určeno k montáži proškolenou osobou**
Výrobek je určen k montáži proškoleným technikem. Výrobce nenes odpovědnost za škody vzniklé nesprávnou či neodbornou manipulací.
- ✓ **V případě poruchy přístroj ihned odpojte od napájení !**
V případě, že zaznamenáte, že z výrobku vychází neobvyklý zápach či kouř, odpojte jej od napájení, zálohovací baterie i všech přídavných zařízení. Další provoz může vést ke zranění nebo poškození majetku. Po odpojení nechte přístroj prohlédnout v autorizovaném servisu nebo u výrobce.
- ✓ **Nedotýkat se přímo elektronických součástí**
Vlivem statické elektřiny může dojít k poškození elektronických součástí snímače.
- ✓ **Neotvírat snímač, který je pod napětím v prostředí s nebezpečím výbuchu**
Otevřením krytu snímače v prostředí s nebezpečím výbuchu můžete způsobit explozi. V případě nutnosti servisní manipulace se snímačem, odpojte nejprve napájení. Detektor E2632 není určen do prostředí s nebezpečím výbuchu!
- ✓ **Snímač nerozebírejte**
Vlastními změnami a úpravami snímače může dojít k nevratnému poškození. Výrobce si vyhrazuje právo neuznat reklamace v případě jakýchkoliv úprav.
- ✓ **Zabraňte kontaktu vody s interiérem snímače**
Kontakt vody s interními součástmi produktu může vést k úrazu elektrickým proudem a poškození přístroje. V případě poruchy svěřte opravu výrobku výhradně certifikovanému servisu.
- ✓ **Používejte vhodné typy kabelů**
- ✓ **Chraňte životní prostředí**
Snímače a senzory pro detekci plynů znehodnocujte s ohledem na životní prostředí v souladu s platnou právní úpravou k ochraně životního prostředí. Senzory snímačů obsahují nebezpečné látky.
- ✓ **Provádějte pravidelné funkční kontroly a kalibrace**
Provádějte pravidelné kalibrace tj. nastavení detekčních mezí, kontrolu citlivosti senzoru, kontrolu funkčnosti snímače. Kalibrace provádějte pouze u certifikovaných servisů s platným certifikátem o způsobilosti nebo u výrobce. Výstupem z každé kalibrace musí být kalibrační protokol.

EC Declaration of Conformity

Corresponds to EN ISO/IEC 17050-1:2010



The undersigned, representing the following supplier

Evikon MCI OÜ, reg. 10299402
Teaduspargi 7, Tartu, 50411 Estonia

as the developer and manufacturer of the products listed, declare under our sole responsibility that the product trade named as

Stationary two-channel gas detectors,
Series E2632, versions E2632-xx-yy for a range of toxic or combustible gases
with metal-oxide, catalytic (pellistor), optical, PID or electrochemical sensors

to which this declaration relates, are in the state as delivered in conformity with the provisions of the following EC Directives when used in accordance with the installation and operating instructions contained in the product documentation:

Council Directive 2014/30/EU, as amended, EMC Electromagnetic Compatibility,
Council Directive 2014/35/EU, as amended, Low Voltage Electrical Equipment.

Conformity to the Directives is assured through application of the following harmonized EN standards:

EN 61000-6-3:2007, EN 61326-1:2013 (EMC, Emissions)
EN 61000-6-1:2007, EN 61000-6-2:2005, EN 61326:2013 (EMC, Immunity)
EN 50491-4-1:2012 - General functional safety requirements for HBES and BACS (Low Voltage)
EN 60079-29-1:2016 - Gas detectors - Performance requirements of detectors for flammable gases
EN 60079-29-2:2015 - Gas detectors - Selection, installation, use and maintenance
EN 60079-29-3:2014 - Gas detectors - Guidance on functional safety of fixed gas detection systems

The design and the manufacturing process used for the equipment listed are in conformity with the quality requirements process required by ISO 9001:2015 Quality management systems standard.

CE implementation date: October 2018

Authorized by

Madis Einasto
CEO, Managing Director
Authorized Signatory

Signature

Toomas Viires
Production Manager

Signature

Popis výrobku

Kombinovaný detektor Evikon E2632 je elektronické zařízení, určené k detekci koncentrace nebezpečných hořlavých nebo toxických plynů a včasnému varování před jejich kritickou koncentrací. Zařízení je vhodné k použití v podzemních garážích, teplárnách, kotelnách, kuchyních a dalších rizikových prostorách, kde se potencionálně může akumulovat nebezpečná koncentrace plynu.

Čtyři (dvě pro každý senzor) výstupní relé s přepínacím kontaktem lze využít pro připojení externí signalizace nebo ventilačního systému. Snímač sám je vybaven sirénou a LED světelnou signalizací.

Zařízení je dodáváno s kalibrovaným, vlhkostně a teplotně kompenzovaným elektrochemickým nebo polovodičovým senzorem se spolehlivou opakovatelností měření, stabilitou a dlouhou životností. Nedílnou součástí každého balení nového detektoru je kalibrační protokol.

Technické specifikace

| | |
|---|--|
| Způsob snímání | Senzor plynu s dlouhou životností |
| Způsob měření | Difuze |
| Obnova signálu | každou 1 vteřinu |
| Doba odezvy | ~30 vteřin |
| Interval údržby | 12 měsíců |
| Životnost senzoru | > 5 let |
| Zahřívací doba | ≤ 1 min |
| Napájecí napětí | 90...265 VAC |
| Spotřeba energie | < 2 W |
| Výstupní relé | 4x relé s přepínacím kontaktem, 250 VAC / 30 VDC, 5 A max |
| Krytí | IP65, šedé provedení z robustního plastu (ABS) |
| Alarmy | blikající LED, bzučák 85 dB |
| Rozměry | V121 × Š211 × H55 mm |
| Výstupní kabel | max. Ø8 mm |
| Provozní prostředí | Průmyslové, obytné a obchodní domy |
| Klimatická odolnost | -30...+50 °C, 15...90 %RV |
| Vlastní diagnostika, celková kontrola funkčnosti při startu. | |

Chraňte před silnými mechanickými otřesy.

Chraňte před vibracemi a Elektromagnetickými impulzy.

Chraňte před expozicí korozivních plynů nebo křemíkových produktů.

Detekovatelné plyny

-CO

Oxid uhelnatý má prakticky stejnou hustotu jako vzduch. Nejčastěji se emituje v horké směsi. Studený se rovnoměrně rozptyluje po místnosti.

| | |
|---|--|
| Detekované plyny | Oxid uhelnatý CO |
| Typ senzoru | Elektrochemický článek |
| Metoda vzorkování | difuze |
| Rozsah | 0...200ppm |
| Rozlišení | 1ppm |
| Přesnost (v standartním rozsahu) | +/- 5ppm |
| Doporučená oblast pokrytí | 80...120 m ² (5...6m radius) |
| Životnost senzoru | > 5 let |
| Minimální kalibrační interval | 12 měsíců |
| Provozní podmínky | -30...+70 °C, 15-95%RV, 85...110kPa výbušně bezpečné prostředí (mimo ATEX) vnitřní prostory bez agresivních plynů a křemíkových částic ve vzduchu |

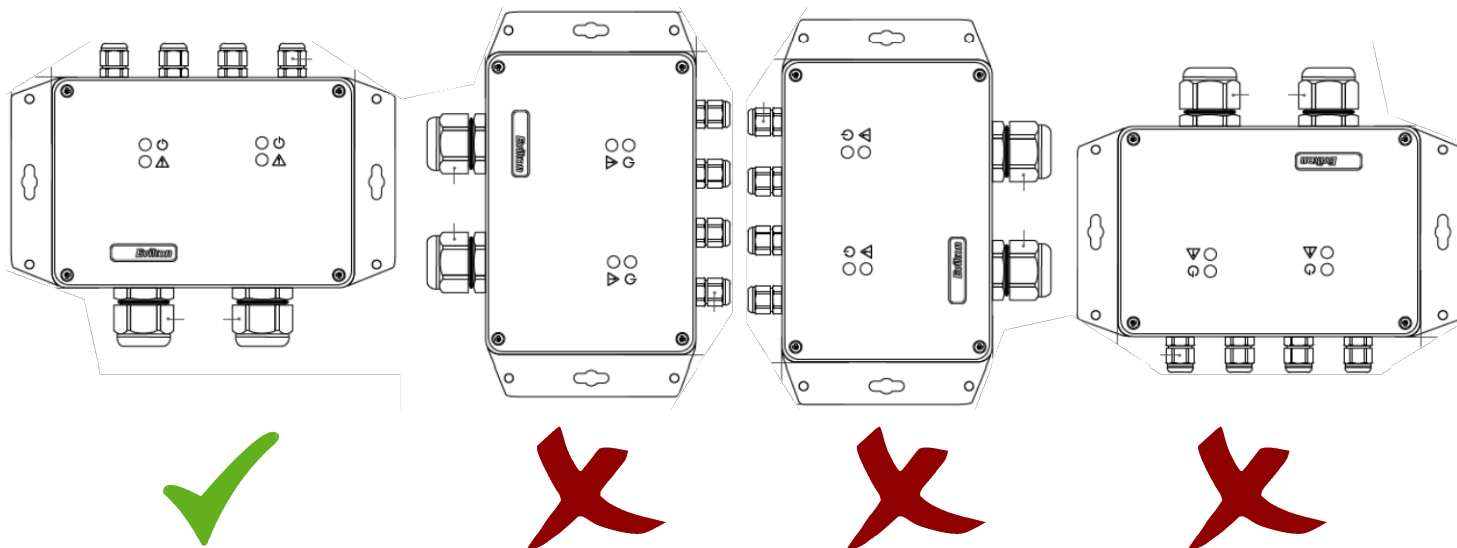
-LEL

K detekování plynů lehčích než vzduch (metan, vodík) instalujte snímač ke stropu.

| | |
|---|--|
| Detekované plyny | Metan |
| Typ senzoru | Polovodičový senzor |
| Metoda vzorkování | difuze |
| Rozsah | 0...100%LEL |
| Rozlišení | 0,1%LEL |
| Přesnost (v standartním rozsahu) | +/- 2% LEL |
| Doporučená oblast pokrytí | 80...120 m ² (5...6m radius) |
| Životnost senzoru | > 5 let |
| Minimální kalibrační interval | 12 měsíců |
| Provozní podmínky | -30...+50 °C, 15-90%RV, 85...110kPa výbušně bezpečné prostředí (mimo ATEX) vnitřní prostory bez agresivních plynů a křemíkových částic ve vzduchu |

Montáž detektoru

Povolená montážní poloha je svisle senzorem dolů. Pro umístění na strop použijte montážní konzoli. Pokud není pravděpodobné, že bude u detektoru dojde ke kondenzaci vlhkosti, tak lze detektor montovat vodorovně přímo na strop.

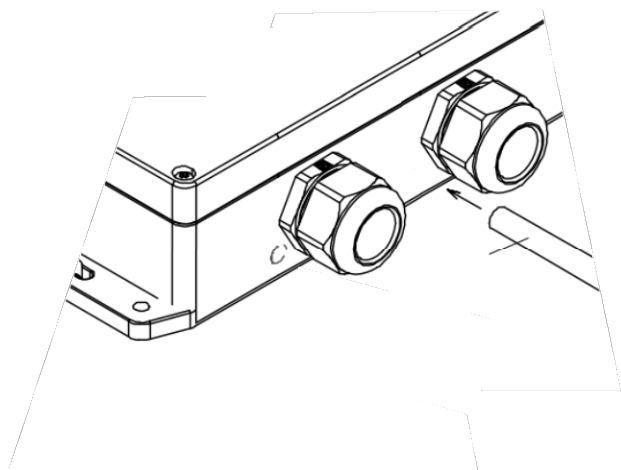


Postup montáže:

1. Vybalte detektor a odšroubujte víko pomocí čtyř šroubů.
2. Snímač přimontujte na rovnou plochu pomocí hmoždinek a šroubů (součástí balení) do výšky nad podlahou podle specifikace detekovaného plynu. Vstup detektoru směrem dolů.
3. Protáhněte kabely skrz vývodky.
4. Připojte kabely k výstupním relé.
5. Připojte napájecí kabely.
6. Snímač zakrytujte pomocí víka a čtyř šroubů.

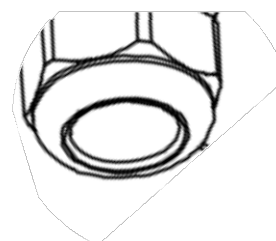
Magnet:

Součástí každého balení E2632 je zkušební magnet, který po přiložení spustí diagnostiku přístroje nebo vypne alarm. **Magnet nespíná relé!**



Filtr:

Na vstupu senzoru je z výroby umístěn prachový filtr vyrobený ze speciálního laboratorního papíru. Slouží k ochraně vlastního senzoru a jeho odstranění může rapidně zkrátit životnost senzoru. Filtr udržujte v čistotě - při jeho znečištění je nutná výměna. Náhradní díl = FF20-3.



Montáž detektoru

Kabely:

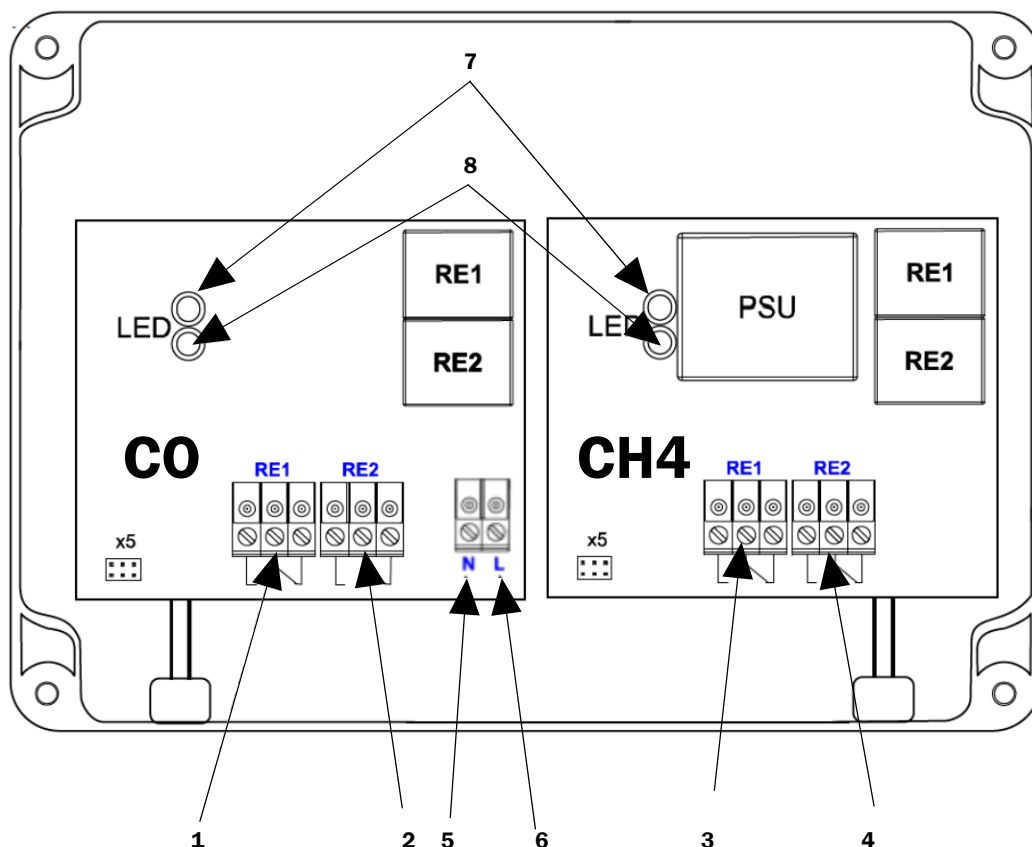
Pro připojení kabelů odšroubujte a použijte dvě průchodky M16 v horní části zařízení. Svorky pro napájení a pro připojení relé jsou určeny pro použití kabelů s průřezem od 0,2 mm² do 1,5 mm².

Při připojování napájení respektujte polaritu!

Relé:

Přepínací výstupní relé 1 a 2 mohou být použity pro přímé spínání 24V nebo 230V napájených sirén, ventilátorů, ventilů nebo dalších spotřebičů. - 250 VAC / 30 VDC, 5 A max

Interiér výrobku



- | | | |
|---|-------|--|
| 1 | _____ | Výstupní relé ALARM1 - PLYN1 |
| 2 | _____ | Výstupní relé ALARM2 - PLYN1 |
| 3 | _____ | Výstupní relé ALARM1 - PLYN2 |
| 4 | _____ | Výstupní relé ALARM2 - PLYN2 |
| 5 | _____ | Nulový vodič N (GND) - NAPÁJENÍ |
| 6 | _____ | Fázový vodič L - NAPÁJENÍ |
| 7 | _____ | LED signalizace napájení |
| 8 | _____ | LED signalizace alarm |

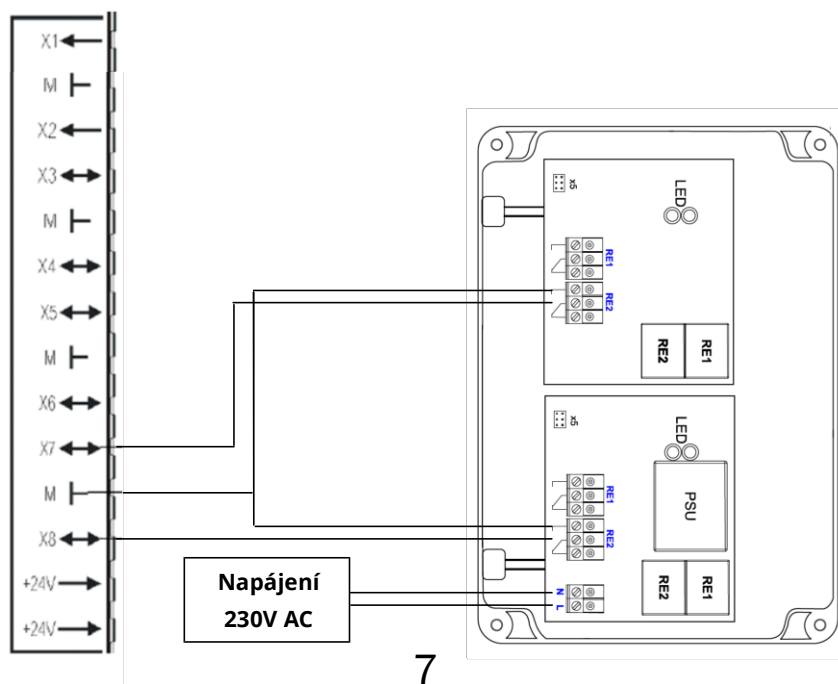
Instalace

Před instalací pečlivě prostudujte celý návod. Kombinovaný detektor E2632-CO-LEL je určený pro použití v aplikacích, kde je třeba detekovat zároveň únik plynu a množství oxidu uhelnatého CO například kotelny a obytné budovy. **Detektor E2632-CO-LEL doporučujeme instalovat ke stropu v místnosti se spotřebičem plyného paliva** s přihlédnutím na normy ČSN EN 07 0703 a ČSN EN 50292.

- dle ČSN EN 07 0703 je nutné v kotelnách nad 50kW umístit detektor úniku plyného paliva a oxidu uhelnatého
- dle ČSN EN 50292 detektor CO musí být umístěný ve stejné místnosti jako spotřebič plyného paliva
- Oxid uhelnatý je nejčastěji emitován v horké směsi od spalovacího spotřebiče nebo kouřovodu a stoupá s ní ke stropu dokud nevychladne.
- dle kapitoly 5.2.3.2 ČSN EN 50292 detektor nesmí být umístěný:
 - v uzavřeném prostoru (např. v příborníku, skříni nebo za záclonou);
 - kde může být zakryto (např. nábytkem)
 - přímo nad výlevkou
 - v blízkosti dveří nebo okna
 - v blízkosti odsavače
 - v blízkosti větracích otvorů nebo podobných otvorů pro větrání
 - v prostoru, kde může teplota poklesnout pod -10°C nebo překročit 40°C , pokud není pro toto prostředí zařízení navrženo
 - kde prach a špína mohou zablokovat snímač
 - ve vlhkém nebo mokrém místě
 - v těsné blízkosti kuchyňského sporáku

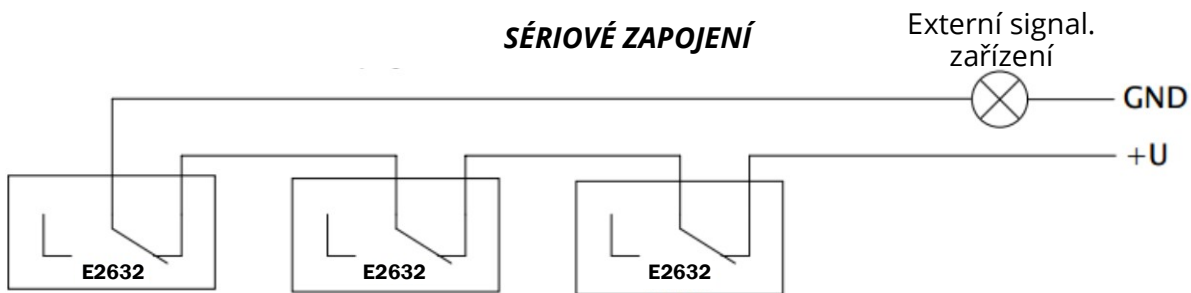
Více informací na www.kalibrovat.cz

Zapojení do poruchové signalizace Kotelník 1



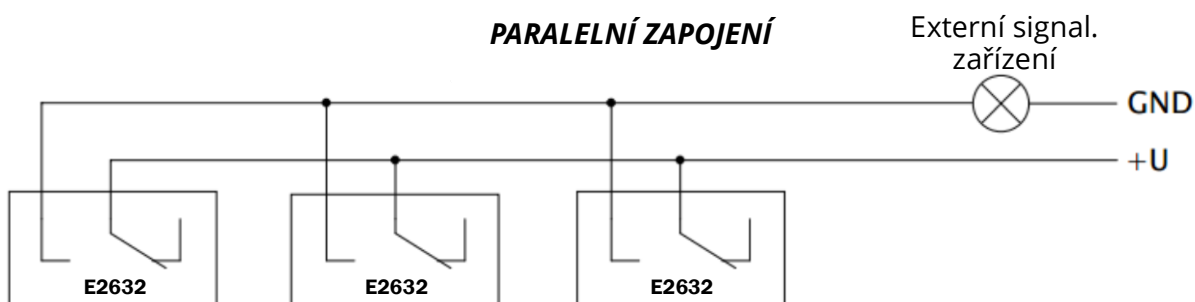
Způsob zapojení

SÉRIOVÉ ZAPOJENÍ



Externí signalizační zařízení **vypne** v případě, kdy jeden nebo více detektorů vyhodnotí přítomnost plynu. Externí signalizační zařízení může být vyhodnocovací jednotka, světlo, alarm, nebo i ventilátor.

PARALELNÍ ZAPOJENÍ



Externí signalizační zařízení **sepne** v případě, kdy jeden nebo více detektorů vyhodnotí přítomnost plynu. Externí signalizační zařízení může být vyhodnocovací jednotka, světlo, alarm, nebo i ventilátor.

Provoz a skladování

Pro udržení správného chodu snímače při provozu je třeba respektovat skutečnost, že při skokové změně vlhkosti, kondenzaci par, rychlých změnách tlaku může dojít k nesprávnému indikování měřené hodnoty. Všechny senzory se vyznačují menší, či větší křížovou citlivostí na jiné plyny, než na které jsou nastaveny. Před zpracováním projektové dokumentace proto doporučujeme nechat si provést analýzu ovzduší v prostorách použití detekčního systému.

Při provozu i skladování je nutné dodržet provozní podmínky:

Teplota okolí: -30 °C až +60 °C

Relativní vlhkost: 0-95 % RV

Tlak vzduchu: 86 - 108 kPa

Proudění okolního vzduchu: max. 2 m/s - proudění přímo na senzor je **nepřípustné**

Nevýbušné prostředí = non ATEX

Kalibrace a funkční zkoušky

Funkční zkoušky

Funkční zkoušky se doporučují provádět 3-4 do roka (pokud není stanoveno jinak v provozním řádu) z toho jednou společně s kalibrací. Funkční zkoušku může provést pověřená a zaškolená osoba. Funkční zkouška se provádí výhradně certifikovaným kalibračním nebo zkušebním plynem o koncentraci vyšší než je nastavená spínací hodnota druhého alarmu. Koncentrace zkušebního plynu nesmí překročit rozsah detektoru! V žádném případě nelze používat pro zkoušky funkčnosti zapalovač, hořící papír atd.

Kalibrace

Minimální interval kalibrace senzorů je 12 měsíců. Přesný interval nutné kalibrace závisí na čistotě prostředí. V znečištěných prostorách doporučujeme kalibrovat jednou za 3 až 6 měsíců. Přesný interval kalibrace stanoví provozní řád s přihlédnutím na minimální interval - 12 měsíců.

Kalibraci provádějte pouze v certifikovaných servisech s platným certifikátem způsobilosti nebo nebo v místě instalace. Kalibrace může provádět pouze certifikovaný technik proškolený výrobcem. Detektory a snímače plynů Evikon jsou vždy při zakoupení nakalibrovány z výroby.

Pro více informací o kalibraci navštivte www.kalibrovat.cz.

Nastavení spínacích bodů

Spínací body jsou nastaveny na výchozí hodnoty z výroby. Přenastavení těchto bodů lze provést kalibračním softwarem bez vlastní kalibrace.

Vypínání výstupních relé je z výroby nastavené na automatické (při poklesu koncentrace vypne alarm). Vypínání lze nastavit na manuální ovládání. (při poklesu koncentrace se alarm1 vypne, alarm2 zůstane sepnutý do příchodu obsluhy s magnetem) Manuální nastavení se značí **-M** za označením detektoru.

Záruční podmínky

Záruka se vztahuje na výrobní vady detektoru. Záruka je poskytována výrobcem Evikon MCI OÜ a to v délce 2 roky na elektronické vybavení detektoru. Na snímací prvek, tedy vlastní senzor detektoru, se vztahuje záruční doba 12 měsíců. Záruka se nevztahuje na závady způsobené uživatelem a to nejčastěji poškození senzoru při neodborné funkční zkoušce zapalovačem nebo hořícím papírem či cigaretou. Dále záruční posouzení nebude provedeno v případě zjevných úprav detektoru a to zejména navrtání děr nebo průchodek do krytování.

Pro celý reklamační řád kontaktujte výrobce nebo jeho zastoupení v ČR a SR.

Příslušenství

DDE-263230

Montážní konzole pro upevnění detektorů plynů EVIKON na strop. Konzole je vyrobena z pozinkované oceli. Detektor se připevňuje čtyřmi šrouby ke konzoli a dvěma ke stropu.



FF20-3

Náhradní prachový filtr k detektorům Evikon. Filtr je vyroben ze speciálního laboratorního papíru. Použití je nutné pro správné fungování detektorů a zajištění co nejdélejší životnosti senzoru.



Kontakt



E-mail:
info@kalibrovat.cz



Tel. / fax:
+420 257 310 348
+420 257 310 358

Výrobce:
Evikon MCI Ltd.
Teaduspargi 7
51014 Tartu
Estonia

Zastoupení v ČR a SR:
BOLA spol. s r.o.
Severní 276
252 25 jinočany
Česká republika

BONUS - Registrace detektoru ZDARMA

Včas Vás upozorníme na blížící se termín kalibrace.

www.kalibrovat.cz



Evikon