

Zdvihový pohon pro 2 a 3cestné zdvihové ventily

- přestavná síla 2500 N
- napájecí napětí AC 230 V
- ovládání otevřeno-zavřeno, 3bodové
- jmenovitý zdvih 40 mm


Technická data

Elektrická data	napájecí napětí	AC 230 V
	frekvence napájecího napětí	50/60 Hz
	funkční rozsah	AC 198...264 V
	příkon provoz	5.5 W
	příkon klidová poloha	1 W
	příkon dimenzování	9.5 VA
	připojení napájení / ovládání	svorky 4 mm ² a kabel 1 m, 3 x 0.75 mm ²
	paralelní provoz	ano
Funkční data	síla zdvihu	2500 N
	ruční přestavení	vyřazení převodu pomocí tlačítka, aretovatelné
	zdvih	40 mm
	přestavná doba	150 s / 40 mm
	hladina hluku motor max.	55 dB (A)
	ukazatel polohy	mechanický 5...40 mm zdvih
Bezpečnost	ochranná třída IEC/EN	II ochranná izolace
	krytí IEC/EN	IP54
	rušení EMV	CE dle 2004/108/EG
	certifikace IEC/EN	zkoušeno dle: IEC/EN 60730-1 a IEC/EN 60730-2-14
	funkce	typ 1
	měření rázového napětí napájení	4 kV
	stupeň znečištění okolí	3
	teplota okolí	0 °C ... 50 °C
	skladovací teplota	-40 °C ... 80 °C
	vlhkost okolí	95% r.v., nekondenzační
údržba	bezúdržbové	
Hmotnost	hmotnost cca	4,250 kg

Upozornění ohledně bezpečnosti


- Tento pohon je určen pro použití v stacionárních zařízeních topení, větrání a klimatizace a nesmí být používán pro aplikace mimo specifikovaný rozsah použití, zejména ne v letectví.
- Instalaci smí provádět pouze vyškolené osoby. Je nutné dodržet zákonné a úřední přepisy.
- Přepínač pro změnu směru chodu/uzavíracího bodu smějí přepínat pouze autorizované osoby. Směr zdvihu je důležitý zejména pro protimrazovou ochranu.
- Zařízení smí otevřít pouze výrobce ve výrobním závodě. Neobsahuje žádné uživatelem vyměnitelné nebo opravitelné součásti.
- Přístroj obsahuje elektrické a elektronické komponenty a nesmí být likvidován jako domovní odpad. Je třeba respektovat místní a aktuálně platnou legislativu.

Vlastnosti výrobku

Přímá montáž	Snadná přímá montáž na zdvihový ventil pomocí tvarovaného třmenu. Pohon lze na krčku ventilu otáčet o 360°.
Ruční přestavení	Ruční přestavení pomocí tlačítka je možné - dočasně, trvale. Vyřazení převodu a odpojení pohonu po dobu stisknutí tlačítka. V bezproudém stavu lze pomocí klíče s vnitřním šestihranem (5 mm), který je vložen nahoře do pohonu, nastavit zdvih. Otáčením klíče ve směru chodu hod. ručiček hřídel zdvihu vyjíždí.
Vysoká funkční bezpečnost	Pohon je jištěn proti přetížení, nepotřebuje žádné koncové dorazy a zůstává automaticky stát na dorazu.
Kombinace ventil/pohon	Vhodné ventily, které splňují požadavky na teplotu média a uzavírací tlaky jsou uvedeny v dokumentaci ventilů.
Ukazatel polohy	Na konzole se zdvih zobrazuje mechanicky. Rozsah zdvihu se nastaví automaticky.
Určení základní polohy	Nastavení z výroby: táhlo pohonu zataženo Při dodávce kombinace ventil-pohon je odpovídajícím způsobem přednastaven směr pohybu uzavíracímu bodu ventilu.
Přepínač směru zdvihu	Přepínač směru zdvihu změní po aktivaci směr chodu v řádném provozu.

Příslušenství

	Popis	Typ
Elektrické příslušenství	pomocný spínač	S2A-H

Elektrická instalace

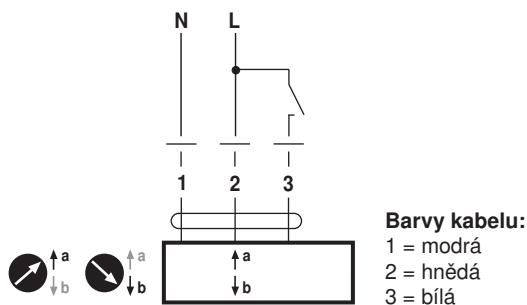


Upozornění

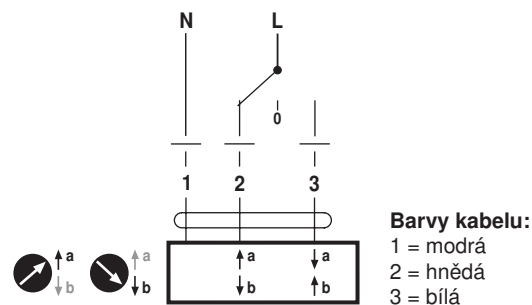
- Paralelní připojení dalších pohonů je možné.
- Výrobní nastavení přepínače směru zdvihu: táhlo pohonu zatažené.

Schéma připojení

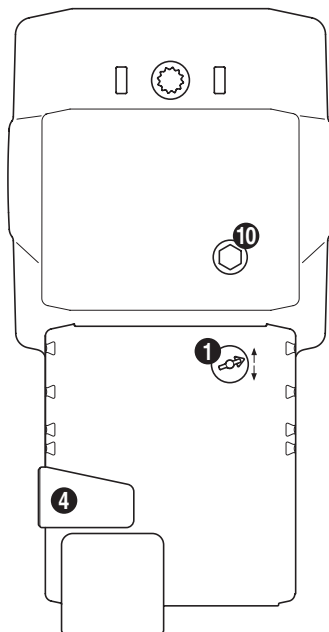
AC 230 V, otevř.-zavř. (jednovodičové)



AC 230 V, 3bodové



Zobrazení a ovládací prvky

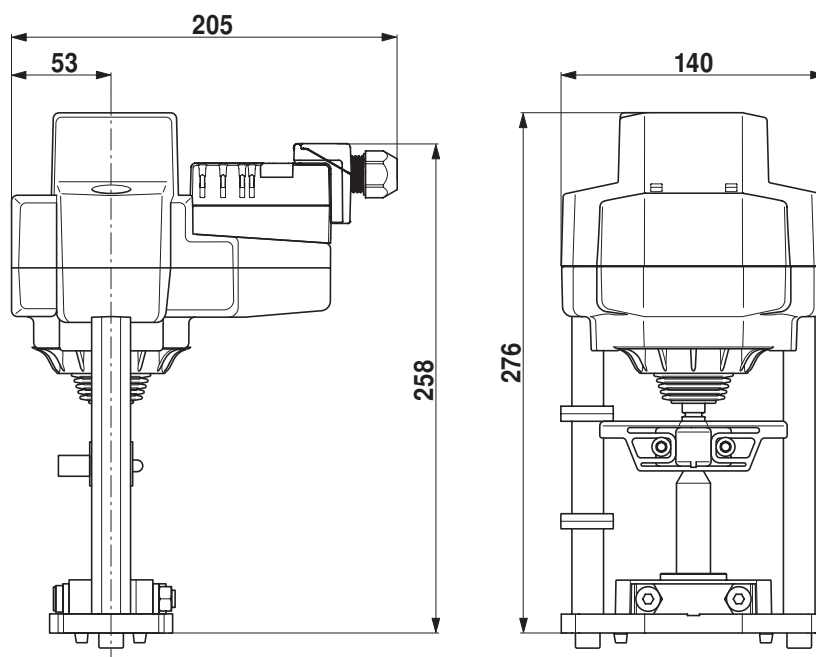
**(1) Přepínač směru zdvihu**

přepnout: změna směru zdvihu

(4) Tlačítko pro vyřazení převodustisk tlačítka: vyřazení převodu, motor stojí, ruční přestavení je možné
uvolnění tlačítka: zapojení převodu, normální provoz**(10) Ruční přestavení**ve směru hodin: táhlo pohonu vyjíždí
proti směru hodin: táhlo pohonu zajíždí

Rozměry [mm]

Rozměrové schéma



Související dokumentace

- Technické listy zdvihových ventilů
- Montážní návody pohonů resp. zdvihových ventilů
- Upozornění ohledně projektování 2 a 3cestných zdvihových ventilů (hydraulické charakteristiky a zapojení, návrhu a umístění, montážní předpisy, atd.)
- Přehled kombinací ventil-pohon