

# T6101, T6102

## Regulace teploty podlahového vytápění SADY OMEZOVAČŮ TEPLoty OKRUHŮ PODLAHOVÉHO VYTÁPĚNÍ

KATALOGOVÝ LIST



### Konstrukce

Sady omezovačů teploty vratné vody se skládají z:

- Pouzdra pod omítku s krytem
- Ochranného krytu pro použití během montáže
- Tělesa hlavice Thera-RTL nebo Thera 3
- Termostatického ventilu PN 10, DN 15 se zdvojeným nebo horizontálním úhlovým tělesem, s vnějšími závity dle ISO 228 (Eurokonus). Připojovací šroubení pro měděné, plastové nebo vícevrstevné potrubí – viz Příslušenství
- Odvzdušňovací ventilu

### Materiály

- Těleso hlavice z vysoce odolného plastu bílé barvy RAL 9016
- Kryt z ocelového plechu bílý RAL9016
- Pouzdro pod omítku a ochranný kryt z tmavošedého plastu
- Termostatický ventil z červeného bronzu (horizontální úhlový) nebo mosazi (zdvojený úhlový)
- Kuželka ventilu z mosazi s těsněními a sedlem z EPDM
- Odvzdušňovací ventil z mosazi

### Použití

RTL sady T6102xxx15 (viz Dostupná provedení) se používají v okruzích podlahového vytápění nebo v kombinaci podlahového vytápění s otopnými tělesy pro omezení teploty zpátečky. Teplotu lze nastavit v rozsahu 20°C až 50°C s ohledem na požadovanou teplotu vratného média na. RTL sady jsou k dispozici ve verzi s hlavici nad i pod krytem pouzdra (skrytými).

Pokoje sady T6101RUB15 (viz Dostupná provedení) řídí průtok média okruhem podlahového vytápění v závislosti okolní teploty místnosti.

Při návrhu soustavy je třeba zajistit, aby přívodní teplota byla vhodná pro konstrukci podlahy. Příliš vysoká přívodní teplota ji může poškodit.

### Hlavní rysy

- Snadná čitelnost nastavené teploty
- Jednoduché omezení regulačního rozsahu nebo zablokování na pevné teplotě pomocí blokovacích kolíků
- Nastavitelné teploty otopné vody v rozsahu 20 až 50°C
- Kuželky ventilů vyměnitelné za provozu (AT-Concept)

### Technické parametry

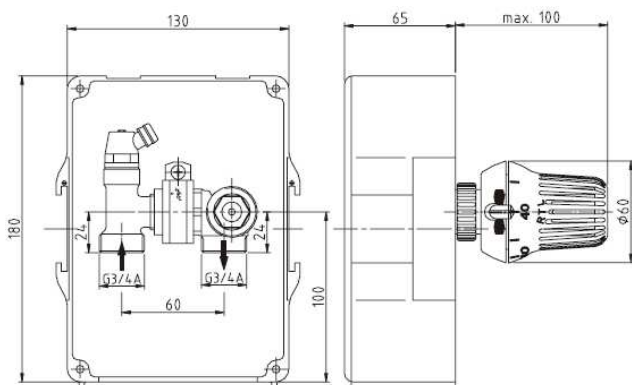
Médium:	otopná voda, jakost dle VDI 2035
Hodnota pH	8 až 9,5
Rozsah nastavení	RTL sady cca 20°C až 50°C Pokoje sady cca 6°C až 28°C
Provozní tlak	max 10 bar
Tlaková diference	max 1 bar
Hodnoty kvs	RTL sada s hlavici na povrchu: 1,0 se skrytou hlavici: 1,7 Pokojev sada: 1,0

## Popis funkce

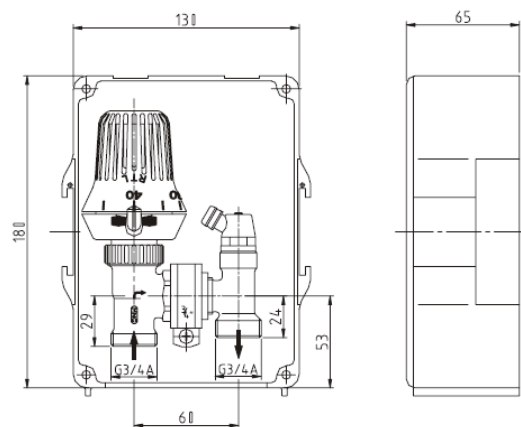
Omezovače teploty vratné vody jsou instalovány na vratné straně otopných těles nebo podlahového vytápění. Pokud teplota vratné vody stoupá, ventil se přivře a průtok topným okruhem se sníží. Pokud teplota vratné vody klesá, ventil se otevře a zvýší průtok otopným okruhem.

Funkce pokojové sady je obdobná s tím rozdílem, že termohlavice snímá nikoliv teplotu média, nýbrž řídí průtok okruhem podle pokojové teploty.

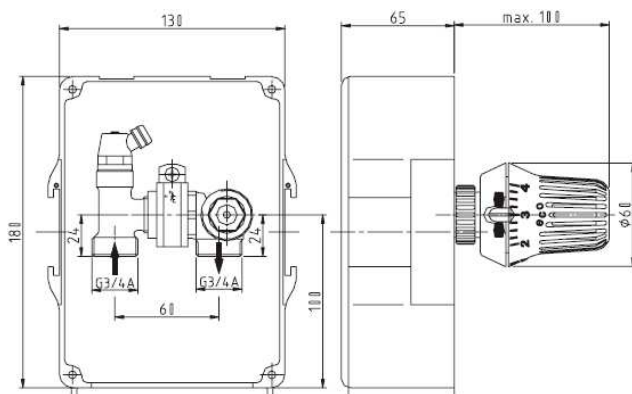
## Rozměry a objednávací informace



Obr. 1. Thera RTL – sada s termostatem na povrchu



Obr. 2. Thera RTL – sada se skrytým termostatem

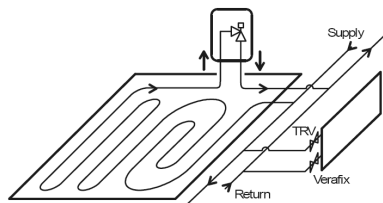


Obr. 3. Thera RTL - sada pro regulaci podle pokojové teploty

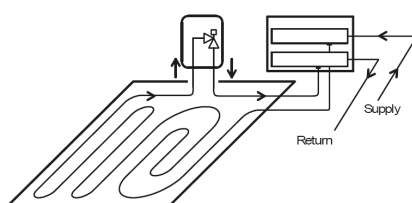
Tab.1 Dostupná provedení a objednávací čísla

Typ	Hodnota $k_{vs}$	Objednávací číslo
Sada s termostatem na povrchu	1,0	T6102RUB15
Sada se skrytým termostatem	1,7	T6102AUB15
Sada pro regulaci podle pokojové teploty	1,0	T6101RUB15

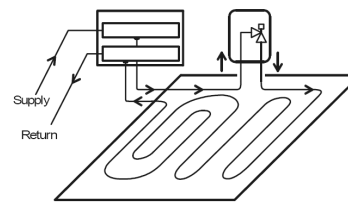
## Příklady instalací



Obr. 4. RTL sada



Obr. 5. Sada pro regulaci místnosti (zpátečka)

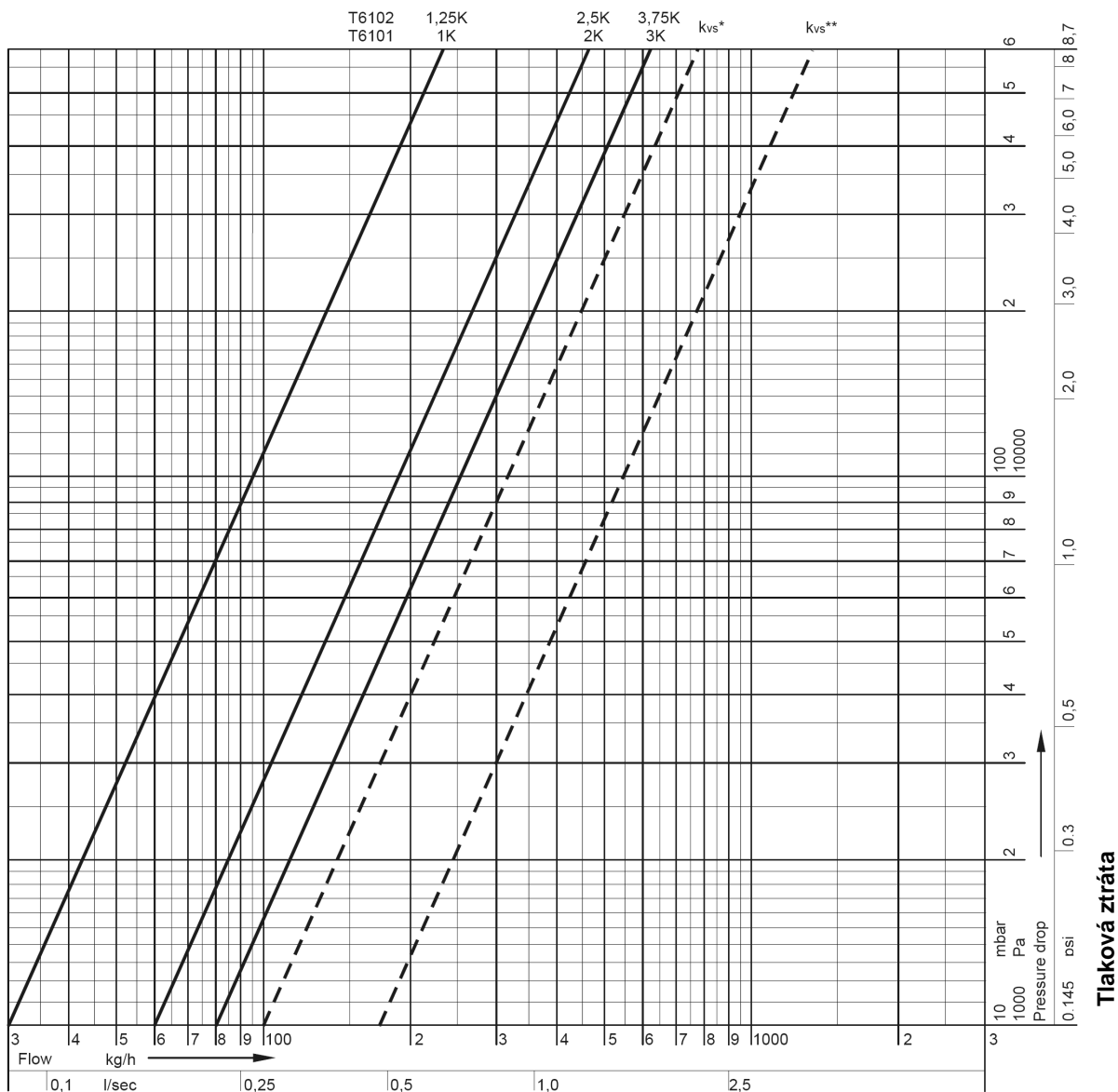


Obr. 6. Sada pro regulaci místnosti (zdroj)

**Příslušenství**

<b>Připojení pro měděné a kovové potrubí</b> 	3/4" x 10 mm	FEG3/4CS10
	3/4" x 12 mm	FEG3/4CS12
	3/4" x 14 mm	FEG3/4CS14
	3/4" x 15 mm	FEG3/4CS15
	3/4" x 16 mm	FEG3/4CS16
	3/4" x 18 mm	FEG3/4CS18
<b>Připojení pro plastové potrubí</b> 	3/4" x 14 x 2 mm	FEG3/4PM14X2
	3/4" x 16 x 2 mm	FEG3/4PM16X2
	3/4" x 17 x 2 mm	FEG3/4PM17X2
	3/4" x 18 x 2 mm	FEG3/4PM18X2
<b>Připojení pro kompozitní potrubí</b> 	3/4" x 16 x 2 mm	FEG3/4PM16X2
	3/4" x 18 x 2 mm	FEG3/4PM18X2

## Průtokový diagram



Průtok

P-Band T6102	P-Band T6101	$k_{vs}$
1,25 K	1,0 K	0,3
2,5 K	2,0 K	0,6
3,75 K	3,0 K	0,8
otevřeno		1,0
		1,7

Technické změny vyhrazeny © Honeywell

# Honeywell

Honeywell s.r.o.

**Environmental Controls**

V Parku 2326/18

148 00 Praha 4, Česká Republika

Tel: +420 242 442 111

Fax: +420 242 442 282

[www.honeywell.cz](http://www.honeywell.cz)

**Kancelář Morava:**

Lidická 51, Šumperk 787 01

Tel./fax: +420 583 211 404

