

## Datový list: TOP-Z 20/4 (1~230 V, PN 10, Inox)

### Hydraulické údaje

Maximální provozní tlak $P_N$	10 bar
Max. dopravní výška $H_{Qmin}$	3,4 m
Max. čerpací výkon $Q_{max}$	3,9 m <sup>3</sup> /h
Min. teplota média $T_{min}$	-20 °C
Max. teplota média v případě použití HVAC $T_{max}$	110 °C
Min. teplota média v případě použití s pitnou vodou $T_{min}$	0
Max. teplota média v případě použití s pitnou vodou $T_{max}$	65
Max. teplota média v případě použití s pitnou vodou při krátkodobém provozu 2 hodiny $T_{max}$	80 °C
Min. okolní teplota $T_{min}$	0 °C
Max. okolní teplota $T_{max}$	40 °C
Max. přípustná tvrdost v cirkulačních systémech užitkové vody	3,57 mmol/l (20 °dH) (3,21 mmol/l (18 °dH) pro 20/4 + 25/6)

### Materiály

Skříň čerpadla	Stainless steel
Oběžné kolo	PPE-GF30
Hřídel	Oxidová keramika
Materiál ložiska	uhlík, impregnovaný syntetickou pryskyřicí

### Informace k umístění objednávky

Značka	Wilo
Název výrobku	TOP-Z 20/4 (1~230 V, PN 10, Inox)
Číslo EAN	4016322652762
Číslo výrobku	2045519
Hmotnost netto cca $m$	3 kg
Hmotnost brutto cca $m$	3,7 kg
Délka včetně obalu	270 mm
Výška včetně obalu	215 mm
Šířka včetně obalu	178 mm
Vlastnost balení	Přepravní obal
Druh balení	Karton
Minimální objem objednávky	1

### Údaje o motoru

Síťová přípojka	1~230 V, 50 Hz
Jmenovitý výkon $P_2$	60,0 W
Jmenovitý proud $I_N$	0,50 A
Max. otáčky $n_{max}$	2790 ot./min
Příkon (min) $P_{1,min}$	50,0 W
Příkon $P_{1,max}$	105,0 W
Rušivé vyzářování	EN 61000-6-3
Odolnost proti rušení	EN 61000-6-2
Třída krytí motoru	IPX4D
Izolační třída	H
Šroubení kabelu	1 x PG13.5
Ochrana motoru	Interní ochrana proti přehřátí WSK

### Rozměry pro instalaci

Přípojka trubky na straně sání $D_Ns$	G 1½
Přípojka trubky na výtlačku $D_Nd$	G 1½
Konstrukční délka $l_0$	150 mm

## Text pro výběrová řízení: TOP-Z 20/4 (1~230 V, PN 10, Inox)

Toto oběhové čerpadlo je vhodné jen pro pitnou vodu.

Použitelné pro cirkulační systémy s teplou pitnou vodou v průmyslu a technických zařízeních budov.

Bezúdržbové, mokroběžné oběhové čerpadlo s připojením na závit nebo na přírubu, předvolitelné stupně otáček pro přizpůsobování výkonu.

### Vybavení a funkce

- Manuální přizpůsobování výkonu se 3 stupni otáček
- Čerpadla s 1- motorem:
  - P2 až 90W: Interní ochrana proti nepřípustně vysokým teplotám vinutí
  - P2 = 180 W: Plná ochrana motoru díky ochranným kontaktům vinutí ve spojení s vybavovacím přístrojem
- Čerpadla s 3- motorem:
  - P2 až 90W: Interní ochrana proti nepřípustně vysokým teplotám vinutí
  - P2 ≥ 180 W: Plná ochrana motoru s integrovanou spouštěcí elektronikou
- Poruchová kontrolka
- Kontakt pro sběrné poruchové hlášení
- Kontrolka směru otáčení
- Síťová přípojka 3~230 V s volitelným přepínacím konektorem
- Skříň čerpadla z červeného kovu nebo šedé litiny (nerezová ocel v závislosti na typu)
- Kombinovaná přírubu PN 6/PN 10 (u DN 40 až DN 65)
- Tepelně izolační kryty
- Další funkce díky dovybavení modulem Protect Module C:
  - Poruchové hlášení SSM jako beznapěťový rozpínací kontakt
  - Provozní hlášení SBM jako beznapěťový zapínací kontakt
  - Řídicí vstup "Přednost vyp" pomocí beznapěťového kontaktu (rozpínací kontakt)
  - Rozeznání blokování
  - Plná ochrana motoru s vybavovacím přístrojem
  - Potvrzování poruch
- Řízení zdvojeného čerpadla (paralelně instalovaná dvě samostatná čerpadla): Základní/záložní režim (automatické přepínání v případě poruchy/časově závislá výměna čerpadel)

### Provozní údaje

Čerpané médium	Water
teplota média $T$	-20 °C
okolní teplota $T$	0 °C
Maximální provozní tlak $PN$	10 bar
Max. přípustná tvrdost v cirkulačních systémech užitkové vody	3,57 mmol/l (20 °dH) (3,21 mmol/l (18 °dH) pro 20/4 + 25/6)

### Materiály

Skříň čerpadla	Stainless steel
Oběžné kolo	PPE-GF30
Hřídel	Oxidová keramika
Materiál ložiska	uhlík, impregnovaný syntetickou pryskyřicí

### Informace k umístění objednávky

Značka	Wilo
Název výrobku	TOP-Z 20/4 (1~230 V, PN 10, Inox)
Hmotnost netto cca $m$	3 kg
Číslo výrobku	2045519

### Údaje o motoru

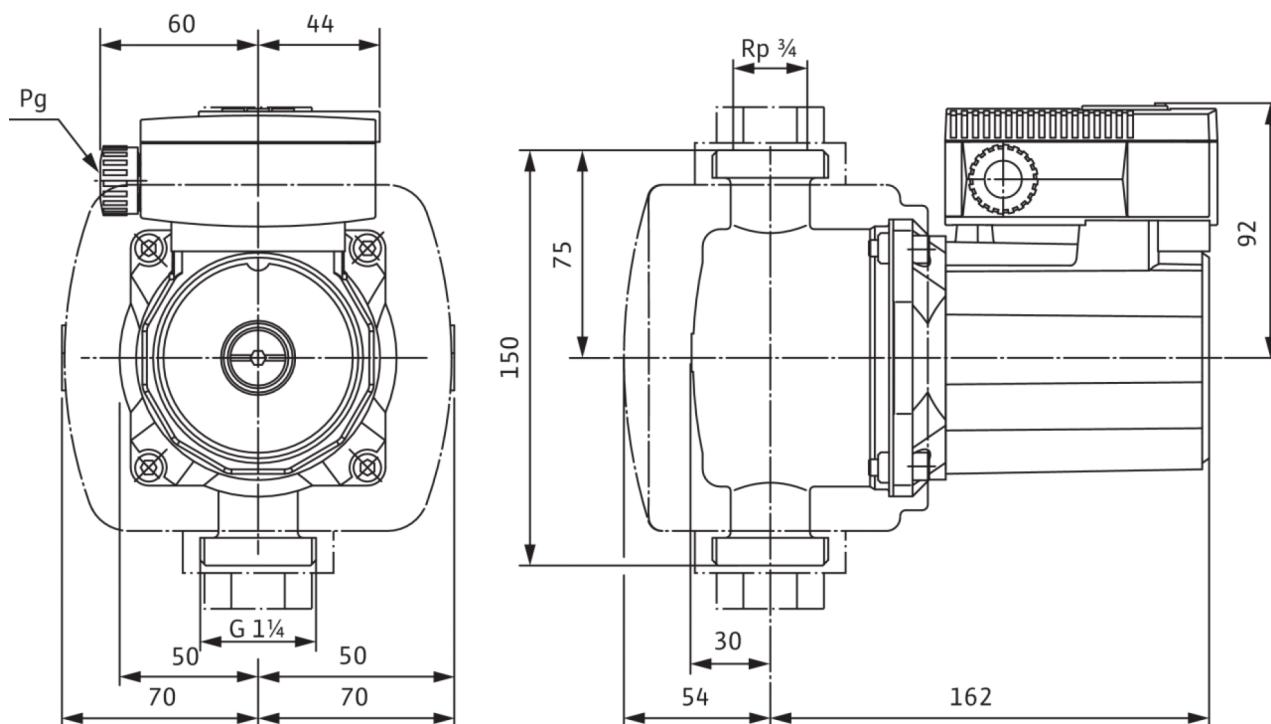
Rušivé vyzářování	EN 61000-6-3
Odolnost proti rušení	EN 61000-6-2
Síťová přípojka	1~230 V, 50 Hz
Příkon $P_{I\max}$	105,0 W
Max. otáčky $n_{\max}$	2790 ot./min
Jmenovitý proud $I_N$	0,50 A
Třída krytí motoru	IPX4D
Šroubení kabelu	1 x PG13.5

### Rozměry pro instalaci

Přípojka trubky na straně sání $DNs$	G 1¼
Přípojka trubky na výtlaku $DNd$	G 1¼
Konstrukční délka $l_0$	150 mm

## Rozměry a rozměrové výkresy: TOP-Z 20/4 (1~230 V, PN 10, Inox)

TOP-Z



## Charakteristiky: TOP-Z 20/4 (1~230 V, PN 10, Inox)

TOP-Z 20/4, 1-

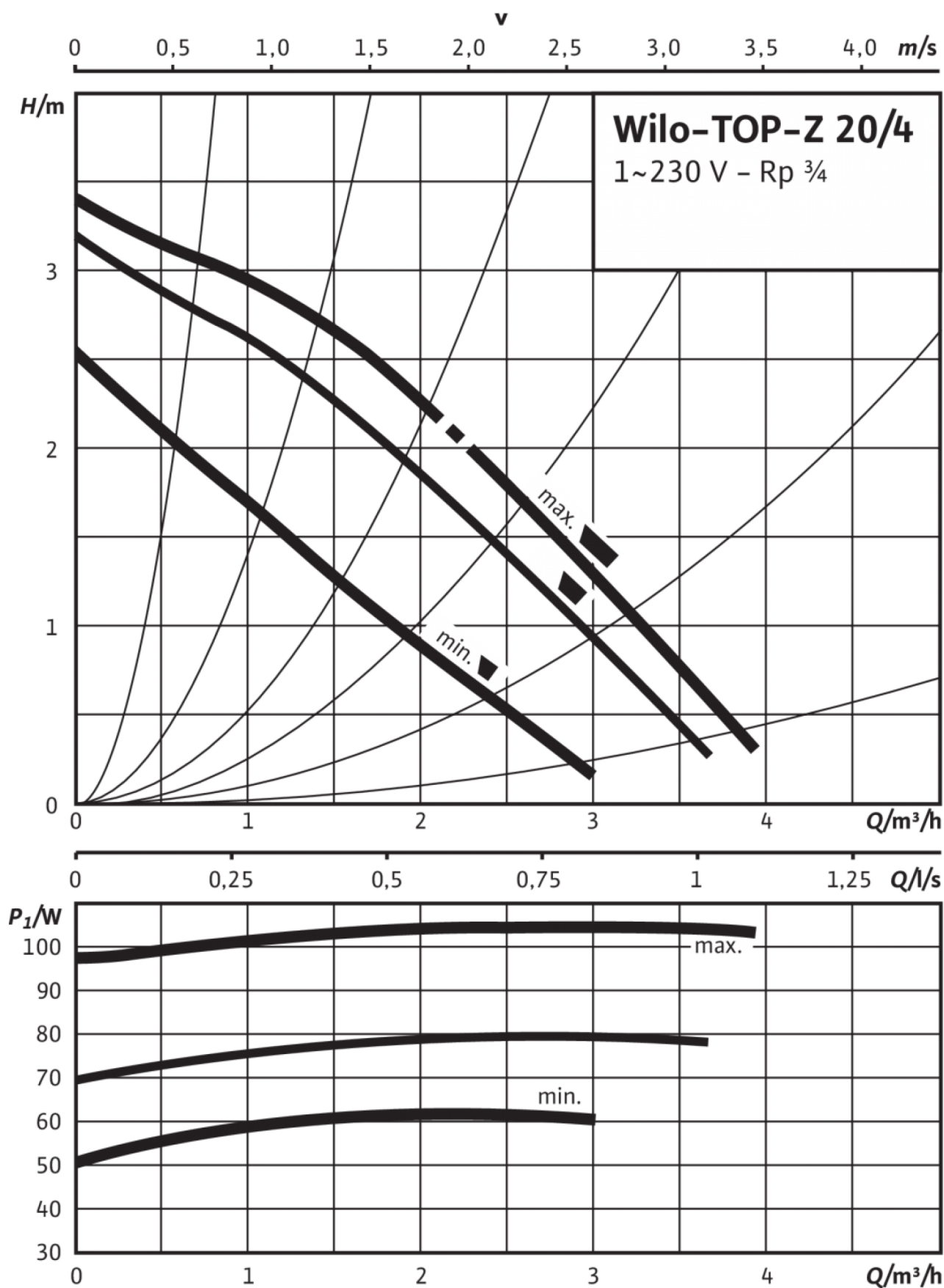
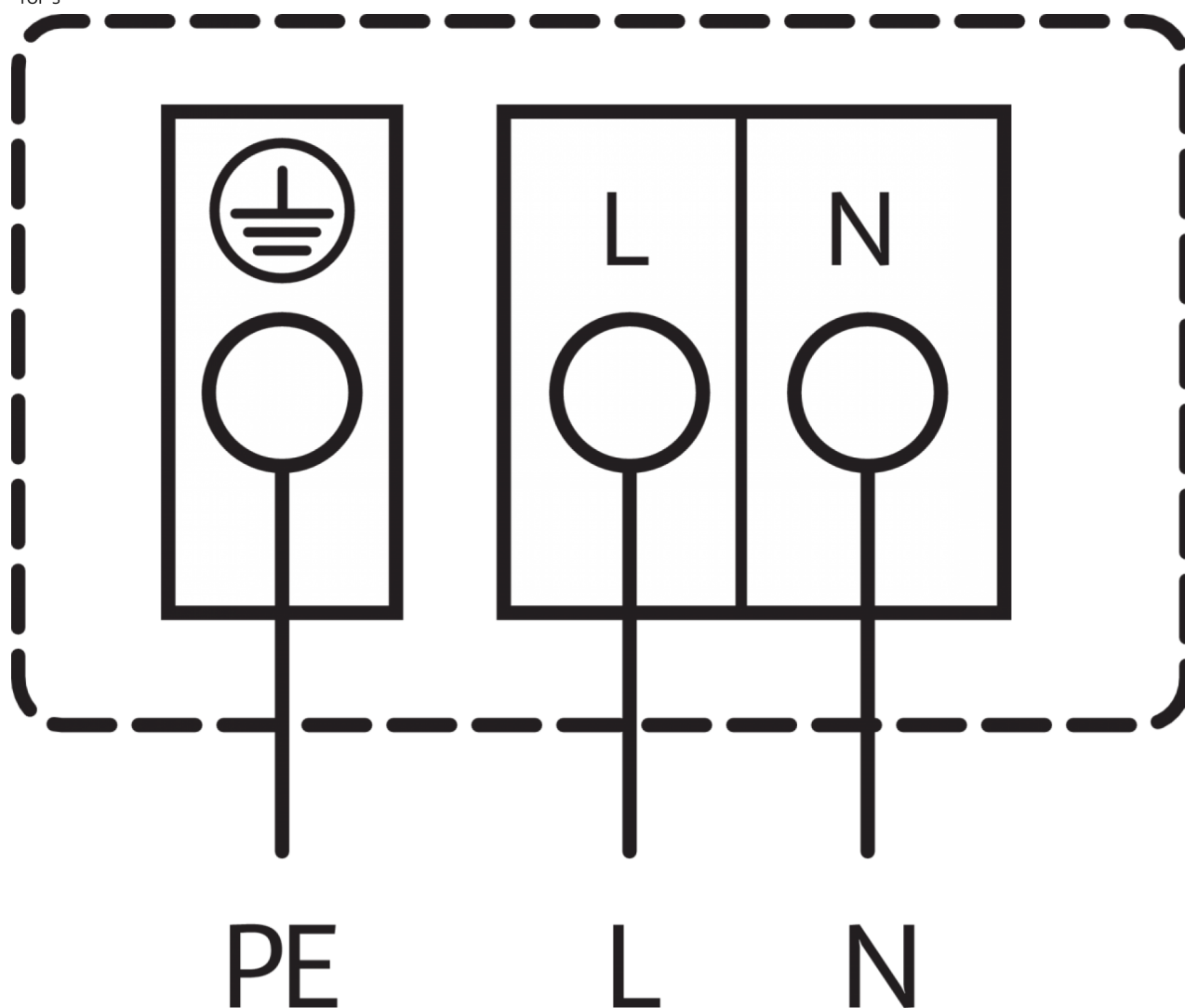


Schéma zapojení svorkovnice: TOP-Z 20/4 (1~230 V, PN 10, Inox)

TOP-S



**Sítová přípojka** 1~230 V, 50 Hz

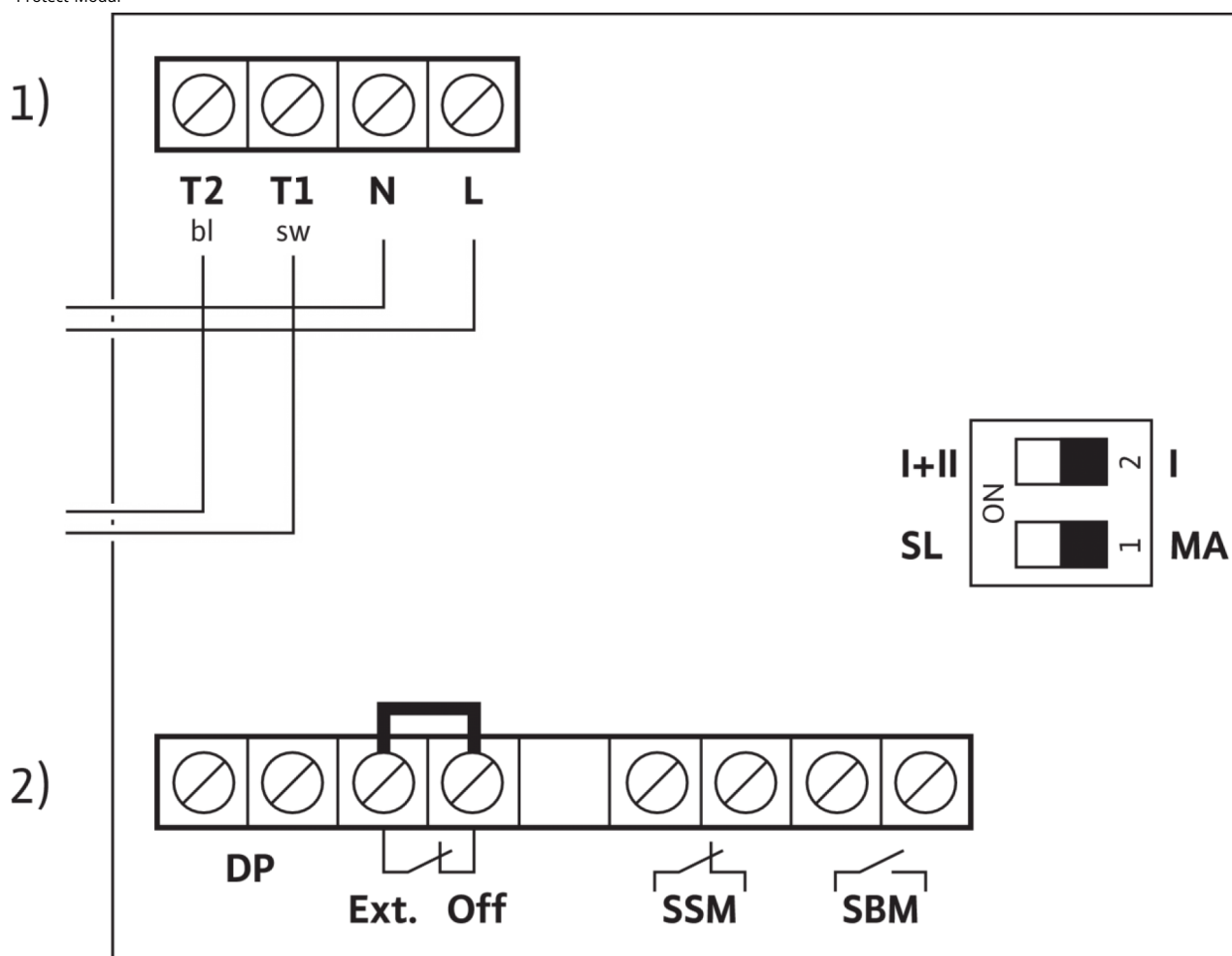
Interní ochrana proti nepřipustně vysokým teplotám vinutí

Spouštění: interní přerušování motorového napětí

Reset: automaticky po ochlazení motoru

## Schéma zapojení svorkovnice: TOP-Z 20/4 (1~230 V, PN 10, Inox)

Protect-Modul



1) Síťové svorky

2) Řídící svorky