

Datový list

Danfoss Eco™ Programovatelná radiátorová termostatická hlavice pro chytrý telefon

Použití



termostatické ventily Danfoss a většinu radiátorových ventilů jiných výrobců.

Vlastnosti:

- Snadné programování v aplikaci prostřednictvím Bluetooth z chytrého telefonu nebo tabletu
- Úspory energie
- Snadná instalace
- Snadné ovládání
- Ruční režim
- Funkce otevřeného okna
- Přesná regulace teploty (řízení PID)
- Adaptivní regulace
- Noční a denní snížení teploty, týdenní plánování, režimy Dovolena a Pozastavení
- Dobře čitelný LCD displej
- Otočení displeje o 180 stupňů
- Rozsah min. a max. teploty
- Dětská pojistka
- Ochrana proti mrazu

Danfoss Eco™ je samostatná radiátorová termostatická hlavice pro obytné prostory.

Danfoss Eco™ je napájena z baterií, je kompaktní a velmi snadno se ovládá pomocí ručního kolečka a jednoho tlačítka. Hlavice Danfoss Eco™ se programuje v aplikaci pro chytré telefony pomocí připojení Bluetooth.

Danfoss Eco™ se snadno nainstaluje za pouhých 30 sekund! Dodává se s adaptéry pro všechny

Objednávání

	Jazyk	Adaptéry (jsou součástí balení)	Obj. číslo
Danfoss Eco™ Installer Pack	DK	RA (předem namontovaný)	014G1000
	FR, ES, IT, SE, PT, BG, NL, FI, LT, LV, EE, SK, NO, SI, HR, RO, HU, CZ, PL, TR, UA, UK	RA, M30	014G1001
	CH	RA, M30	014G1002
	RU	RA, M30	014G1003
Danfoss Eco™ Retail Pack	DK	RA, M30, RAV, RAVL	014G1100
	DE	RA, M30, RAV, RAVL	014G1101
	FR	RA, M30, M28 Comap	014G1102
	HU, HR, RO, SK, UA	RA, M30, RTD	014G1103
	IT	RA, M30, Caleffi, Giacomini	014G1104
	PL, CZ, LT, EE, LV, SI	RA, M30, RTD	014G1105
	NL, BE, NO, FI, IS, TR	RA, M30	014G1106
	ES, PT	RA, M30, M28 Orkli	014G1107
	UK	RA, M30	014G1108
	AT	RA, M30, RTD, M28 Herz	014G1109
	SE	RA, M30, M28 MMA	014G1110
	RU	RA, M30, M28 Herz, Giacomini	014G1111
	UK, DE, CH, AT, DK, FR, IT, PL, CZ	RA, M30, RAVL, RAV	014G1115





Datový list

Danfoss Eco™ Programovatelná radiátorová termostatická hlavice

Příslušenství

Typ	Obj. číslo
Adaptéry pro ventily RAV a RAVL	014G0250
Adaptér pro ventily RA-N	014G0251
Adaptér pro ventily K (M30 x1,5)	014G0252
Adaptér pro ventily RTD	014G0253
Adaptér pro ventily M28 MMA	014G0264
Adaptér pro ventily M28 Herz	
Adaptér pro ventily M28 COMAP	
Adaptér pro ventily M28 Orkli	014G0257
Adaptér pro ventily Caleffi	014G0263
Adaptér pro ventily Giacomini	

Technické specifikace

Typ termostatu	Programovatelná elektronická radiátorová hlavice
Doporučené použití	Obytné prostory (stupeň znečištění 2)
Servopohon	Elektromechanický
Displej	LCD s bílým podsvícením
Třída softwaru	A
Regulace	PID
Zdroj napájení	2 ks 1,5V alkalických baterií typu AA
Spotřeba energie	3 mW v pohotovostním režimu, 1,2 W v aktivním stavu
Vysílací frekvence / výkon	2,4 GHz / <2,1mW
Životnost baterií	Až 2 roky
Signalizace vybitých baterií	Na displeji začne blikat ikona baterie. Pokud je stav baterií kritický, začne blikat červený kroužek.
Rozsah teploty okolí	0 až 40 °C
Teplotní rozsah pro přepravu	-20 až 65 °C
Maximální teplota vody	90 °C
Nastavení teplotního rozsahu	4 až 28 °C
Měřicí interval	Měří teplotu každou minutu.
Přesnost hodin	+/-10 min/rok
Zdvih ventilu	Lineární, až 4,5 mm, max. 2 mm na ventil (1 mm/s)
Hlučnost	< 30 dBA
Bezpečnostní třída	Typ 1
Funkce otevřeného okna	Aktivuje se při poklesu teploty.
Hmotnost (včetně baterií)	198 g (s RA adaptérem)
Třída krytí	20 (nepoužívat v nebezpečných instalacích nebo na místech, kde může být vystavena vodě)
Osvědčení, označení atd.	   

Datový list

Danfoss Eco™ Programovatelná radiátorová termostatická hlavice

Rozšířená nastavení v aplikaci



Aplikace umožňuje volný výběr teplot pro režimy Doma, Nepřítomen/Spánek a Dovolená. Je možné naplánovat až 3 období snížení teploty za den a jedinečné plány na celý týden. Pokud se hlavice Danfoss Eco™ nespáruje s chytrým telefonem, použije se výchozí plán až do chvíle, kdy se otočí ručním kolečkem.



Když se v aplikaci vybere tato možnost, hlavice Danfoss Eco™ bude regulovat teplotu podle naprogramované teploty režimu Dovolená. Teplotu režimu Dovolená lze zvolit v rozmezí 5 až 28 °C.

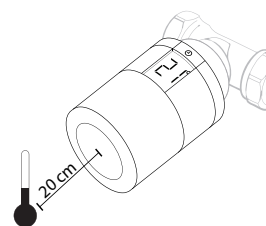


Nastavení pozastavení – hlavice Danfoss Eco™ byla ručně nastavena na minimální teplotu nebo byla přepnuta střední ikonou na výchozí obrazovce aplikace na režim Pozastavení.

Měření teploty v místnosti

Hlavice Danfoss Eco™ měří teplotu pomocí několika vestavěných čidel, aby byla zajištěna přesná regulace. Na základě těchto hodnot je teplota v místnosti počítána pro prostor přibližně 20 cm před displejem. To umožní termostatické hlavici Danfoss Eco™ velmi přesně regulovat teplotu v místnosti.

Funkci termostatické hlavice Danfoss Eco™ mohou ovlivnit zdroje chladu nebo tepla, např. krb, přímé sluneční světlo nebo průvan.



Poznámka: Zobrazuje se vždy nastavená žádaná teplota, nikoli skutečná teplota v místnosti.

Hlavní funkce

Plánování v aplikaci

Snadné programování v aplikaci prostřednictvím Bluetooth z chytrého telefonu nebo tabletu. Je možné naplánovat až 3 periody snížení teploty za den a kopírovat plán do dalších dnů.

Aktualizace softwaru

Software se aktualizuje automaticky po zobrazení oznámení v aplikaci. Je garantováno zabezpečení dat termostatu Danfoss Eco™ a aplikace spárované v chytrém telefonu. Systém je testován nezávislými specialisty.

Funkce otevřeného okna

Termostatická hlavice Danfoss Eco™ je vybavena funkcí Otevřené okno, která zavře ventil, když teplota v místnosti rychle poklesne, a tím sníží ztrátu tepla.

Topení se vypne až na 30 minut a potom se termostatická hlavice Danfoss Eco™ vrátí k původnímu nastavení. Po aktivaci funkce Otevřené okno je tato funkce na dobu 45 minut blokována.

Přizpůsobení ventilu

Během první noci provozu vypne termostatická hlavice Danfoss Eco™ topení a opět ho spustí, aby detekovala přesný bod otevření ventilu. To termostatické hlavici Danfoss Eco™ umožní co nejchopodárnější regulaci teploty. V případě potřeby se tato procedura opakuje jedenkrát za noc až po dobu jednoho týdne.

Může se stát, že ventil bude během seřizování teplý, bez ohledu na teplotu v místnosti.

Dětská pojistka

Aktivací dětské pojistky ochráníte nastavené parametry před nežádoucí změnou.

Adaptivní regulace

Během prvního týdne provozu se hlavice Danfoss Eco™ učí, kdy musí začít vytápět místnost, aby bylo dosaženo správné teploty v požadovaném čase.

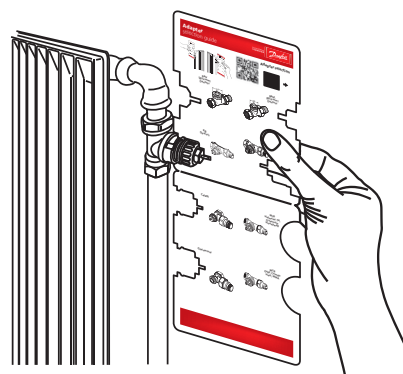
Inteligentní regulace bude trvale upravovat začátek vytápění podle sezónních změn teploty.

Automatické zajištění pohyblivosti ventilu

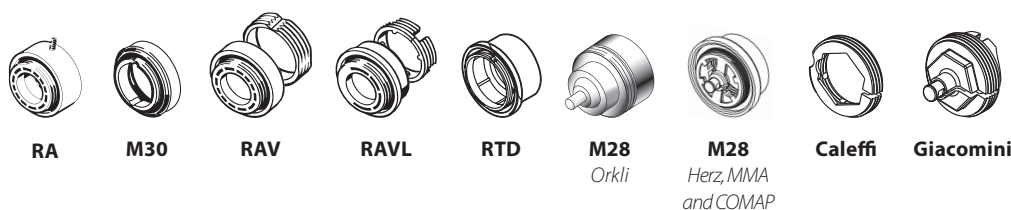
Aby zůstal radiátorový ventil funkční a fungoval co nejlépe, termostatická hlavice Danfoss Eco™ s ním automaticky každý čtvrtek přibližně v 11:00 hodin zahýbe tak, že ho úplně otevře a pak se vrátí k normálnímu nastavení.

Instalace

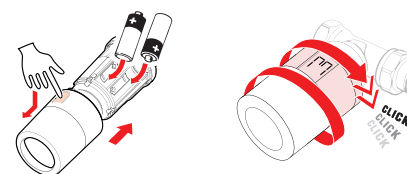
1. Začněte namontováním správného adaptéru. Správný adaptér identifikujte podle šablony adaptéru.



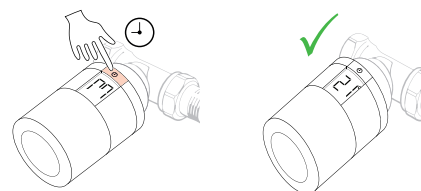
Adaptéry



2. Vložte baterie a našroubujte termostatickou hlavici na adaptér tak, až uslyšíte cvaknutí.



3. Stiskněte a podržte ovládací tlačítko po dobu 3 sekund. Nyní je hlavice Danfoss Eco™ namontována a zobrazí aktuální požadovanou teplotu.



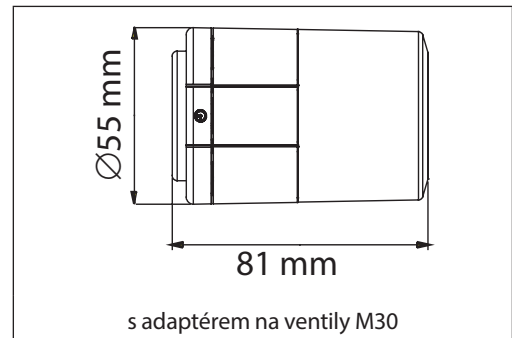
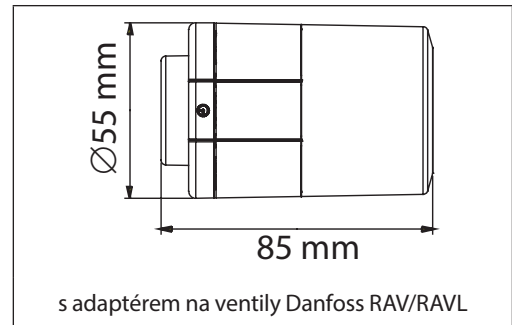
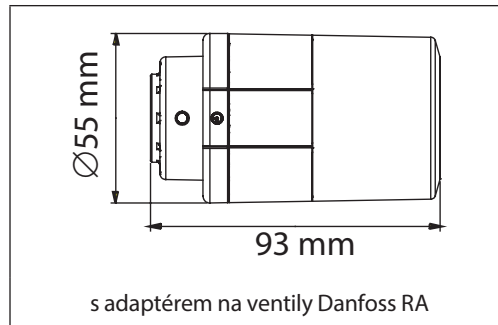
4. Stáhněte si aplikaci Danfoss Eco™ App z obchodu Apple App Store nebo Google Play Store.



Vyhledejte termín Danfoss Eco™ nebo použijte následující odkaz:-



Rozměry

**Danfoss s.r.o.**

Heating Segment • heating.danfoss.cz • +420 283 014 111 • E-mail: danfoss.cz@danfoss.com

Danfoss nepřijímá odpovědnost za případné chyby v katalozích, brožurách a dalších tiskových materiálech. Danfoss si vyhrazuje právo změnit své výrobky bez předchozího upozornění. To se týká také výrobků již objednaných za předpokladu, že takové změny nevyžadují dodatečné úpravy již dohodnutých podmínek. Všechny ochranné známky uvedené v tomto materiálu jsou majetkem příslušných společností. Danfoss a všechny logotypy Danfoss jsou chráněnými obchodními značkami Danfoss A/S. Všechna práva vyhrazena.