

## Datový list

## Hydraulické údaje

Maximální provozní tlak $P_N$	3 bar
Min. teplota média $T_{min}$	3 °C
Max. teplota média $T_{max}$	40 °C
Min. okolní teplota $T_{min}$	3 °C
Max. okolní teplota $T_{max}$	40 °C
Max. teplota média, krátkodobě do 5 min. $T$	65 °C
Spínací objem $V$	60,0 l
Využitelný objem při kladné sací výšce 180 mm $V$	60,0 l
Využitelný objem při kladné sací výšce 250 mm $V$	76,0 l
Využitelný objem při kladné sací výšce 315 mm $V$	91,0 l

## Údaje o motoru

Síťová přípojka	3~400 V, 50 Hz
Jmenovitý proud $I_N$	2,90 A
Fáze	3
Jmenovité otáčky $n$	2893 ot./min
Počet pólů	2
Druh startu	Přímý online (DOL)
Max. četnost spínání $t$	60 1/h
Příkon $P_1$ ( $Q = \text{max.}$ ) zvoleného oběžného kola * Počet čerpadel $P_1$	1530 W
Provozní režim (vynořený)	S2-15 min.
Izolační třída	F
Třída krytí	IP68

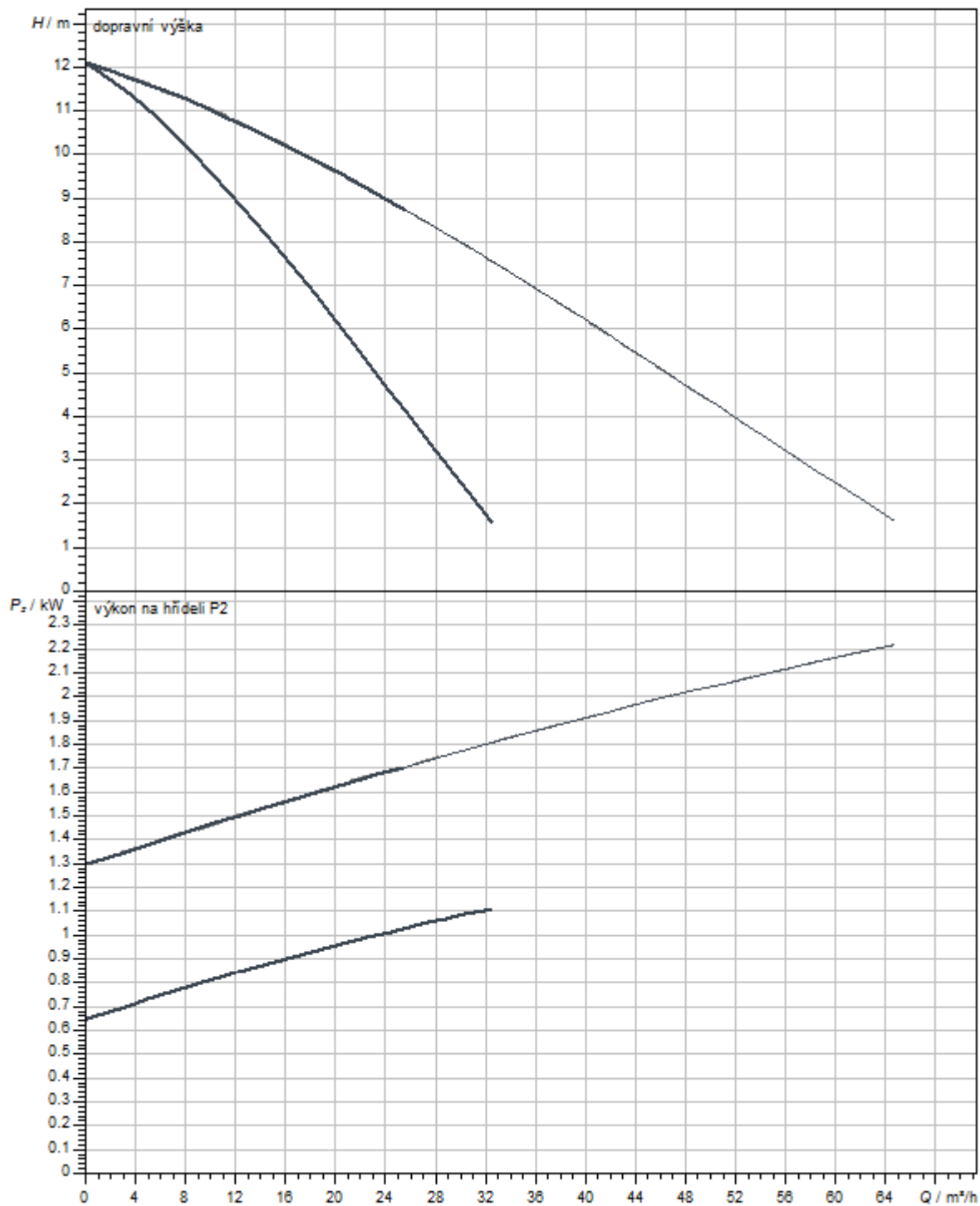
## Materiály

Skříň čerpadla	PP-GF30
Oběžné kolo	PP-GF30
Hřídel	Stainless steel
Materiál motoru	Stainless steel

## Rozměry pro instalaci

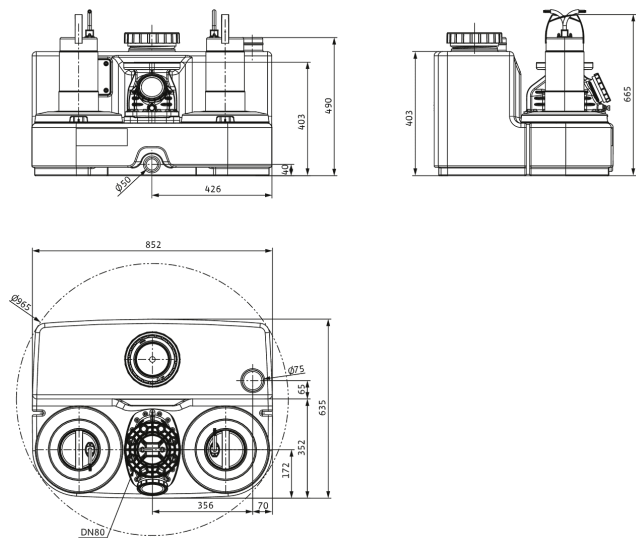
Přípojka trubky na straně sání $DNs$	-
Přípojka trubky na výtlačku $DNd$	DN 80

Charakteristiky



**Rozměry a rozměrové výkresy**

**DrainLift SANI-L.12 .../L.16 .../L.21 ...**



**DrainLift SANI-L - inlet areas**

