

Datový list

Hydraulické údaje

Maximální provozní tlak P_N	3 bar
Min. teplota média T_{min}	3 °C
Max. teplota média T_{max}	40 °C
Min. okolní teplota T_{min}	3 °C
Max. okolní teplota T_{max}	40 °C
Max. teplota média, krátkodobě do 5 min. T	65 °C
Spínací objem V	60,0 l
Využitelný objem při kladné sací výšce 180 mm V	60,0 l
Využitelný objem při kladné sací výšce 250 mm V	76,0 l
Využitelný objem při kladné sací výšce 315 mm V	91,0 l

Údaje o motoru

Síťová přípojka	1~230 V, 50 Hz
Jmenovitý proud I_N	7,20 A
Fáze	1
Jmenovité otáčky n	2899 ot./min
Počet pólů	2
Druh startu	Přímý online (DOL)
Max. četnost spínání t	60 1/h
Příkon P_1 ($Q = \text{max.}$) zvoleného oběžného kola * Počet čerpadel P_1	1590 W
Provozní režim (vynořený)	S2-15 min.
Izolační třída	F
Třída krytí	IP68

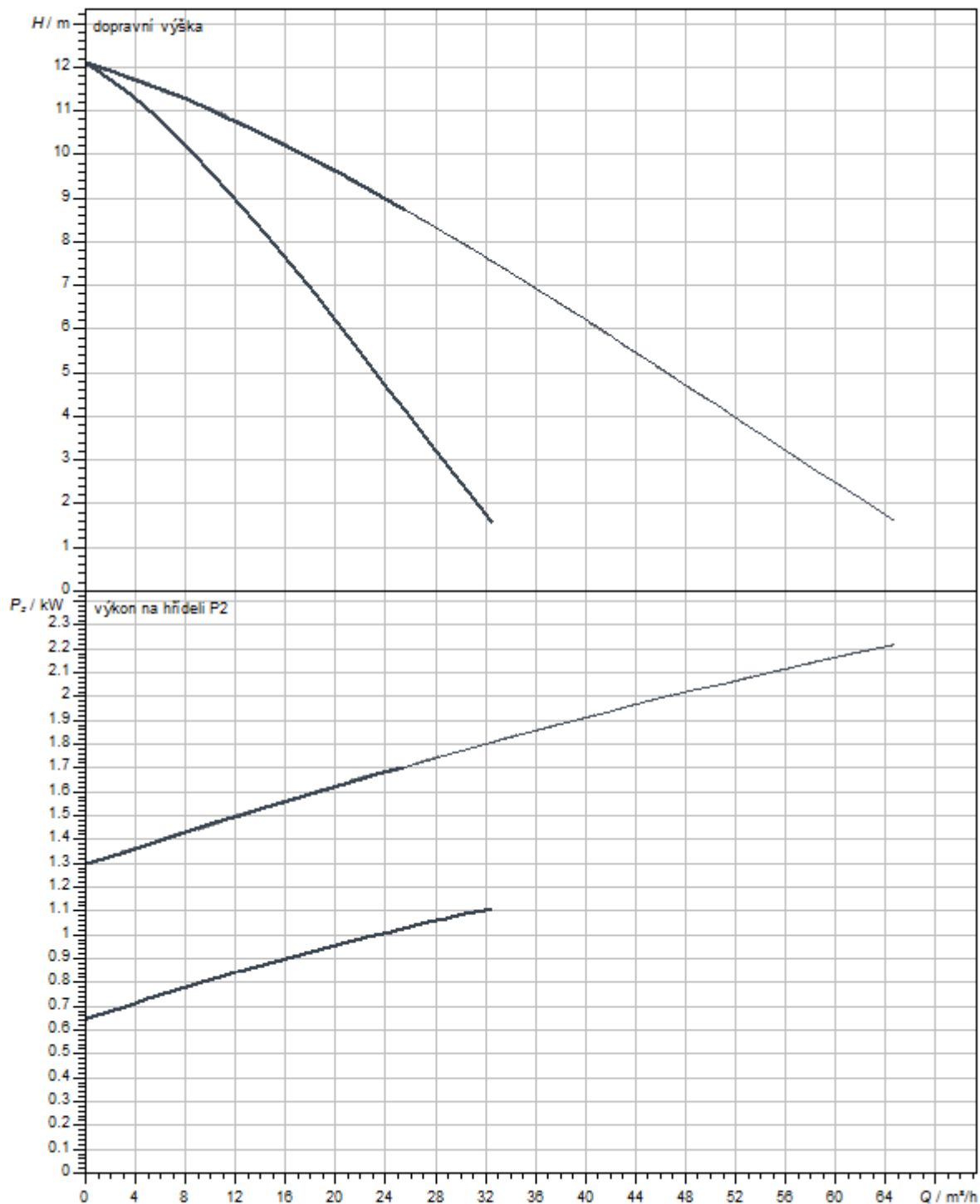
Materiály

Skříň čerpadla	PP-GF30
Oběžné kolo	PP-GF30
Hřídel	Stainless steel
Materiál motoru	Stainless steel

Rozměry pro instalaci

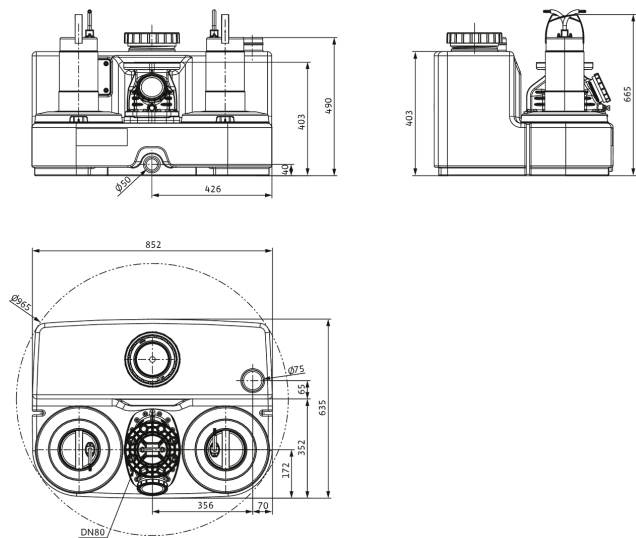
Přípojka trubky na straně sání DNs	-
Přípojka trubky na výtlačku DNd	DN 80

Charakteristiky



Rozměry a rozměrové výkresy

DrainLift SANI-L.12 .../L.16 .../L.21 ...



DrainLift SANI-L - inlet areas

