

PI hodnota omezovače průtoku, 2cestné, Vnitřní závit

- Pro uzavřené okruhy studené vody
- Pro ovládání otevřeno/zavřeno na straně vody faniolů a chladicích stropů



### Přehled typů

Typ	DN	Rp ["]	V'nom [l/s]	V'nom [l/h]	PN
C215QFL-C	15	1/2	0.08	290	25
C215QFL-D	15	1/2	0.13	470	25
C215QFL-E	15	1/2	0.18	650	25
C215QFL-F	15	1/2	0.36	1300	25
C215QFL-F0	15	1/2	0.26	940	25
C220QFL-F6	20	3/4	0.33	1200	25
C220QFL-G	20	3/4	0.52	1900	25
C220QFL-G0	20	3/4	0.42	1500	25
C220QFL-H	20	3/4	0.81	2900	25
C220QFL-H0	20	3/4	0.65	2350	25
R225FL-J	25	1	1.00	3600	25

### Technická data

<b>Funkční data</b>	Kapalina	Studená voda
	Teplota kapaliny	2...60°C
	Diferenční tlak	20...280 kPa
	Uzavírací tlak $\Delta p_s$	520 kPa
	Stabilita tlaku	$\pm 5\%$ (s hodnotou tlaku 100...280 kPa)
	Těsnost	vzduchtěsné, těsnost A (EN 12266-1)
	Nastavení průtoku	Viz pokyny pro instalaci
	Pracovní úhel	90°
	Připojení potrubí	Vnitřní závit podle ISO 7-1
	Osazení	na svislo až ležato (ve vztahu k ose)
	Údržba	bezúdržbové
	<b>Materiály</b>	Pouzdro
Uzavírací těleso		Chromovaná mosaz
Táhlo		Mosaz (DN 15, 20) Mosaz poniklovaná (DN 25)
Těsnění táhla		EPDM O kroužek
Sedlo		PTFE, O kroužek EPDM

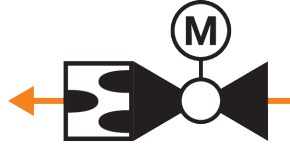
### Bezpečnostní pokyny



- Ventil byl navržen pro použití ve stacionárních topných, ventilačních a klimatizačních systémech a nesmí být používán mimo specifikovanou oblast použití, zejména v letadlech nebo v jiných dopravních prostředcích ve vzduchu.
- Instalaci smí provádět pouze vyškolené osoby. Během instalace musí být dodrženy všechny platné zákonné a lokální předpisy pro instalaci.
- Ventil neobsahuje žádné uživatelem vyměnitelné nebo opravitelné části.
- Při zpětném proplachu ventilu by diferenční tlak neměl překročit 150 kPa.
- Ventil nesmí být likvidován jako domovní odpad. Je třeba respektovat místní předpisy a aktuálně platnou legislativu.
- Při určování charakteristiky průtoku regulovaných zařízení je třeba dodržovat uznávané směrnice.

**Vlastnosti výrobku**

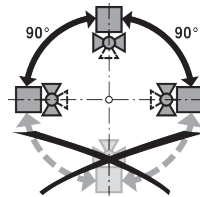
- Způsob ovládání** Otevřeno/zavřeno kulový kohout je ovládán otočným pohonem. Pohon je ovládán signálem otevřeno/zavřeno. Kulový kohout otevírá proti směru hodinových ruček a uzavírá ve směru hodinových ruček.
- Konstantní průtok** Pro diferenční tlak 20...280 kPa je díky integrovanému omezovači průtoku dosaženo konstantního průtoku. I při kolísání tlaku, pokud je otevřen na úhel 90°, zůstává průtok konstantní a zajišťuje stabilní regulaci.


**Příslušenství**

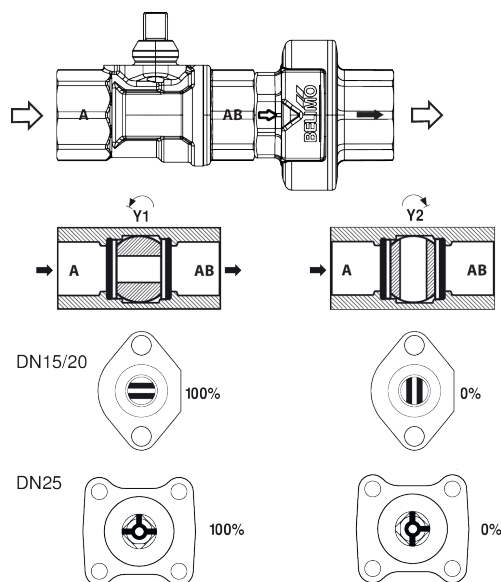
Mechanické příslušenství	Popis	Typ
	Prodloužení hřídele CQ	ZCQ-E
	Šroubení potrubí pro kulové kohouty DN 15 Rp 1/2	ZR2315
	Šroubení potrubí pro kulové kohouty DN 20 Rp 3/4	ZR2320
	Šroubení potrubí pro kulové kohouty DN 25 Rp 1	ZR2325

**Upozornění ohledně instalace**

- Doporučené montážní polohy** Kulový kohout je možné osadit na svislo až ležato. Není přípustné, aby byl kulový kohout zavěšen, tzn. byl osazen hřídelí směrem dolů.

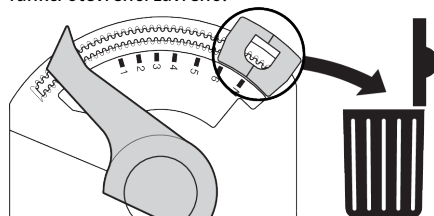
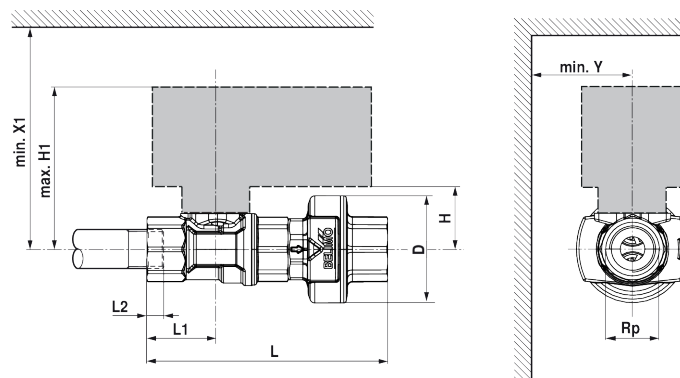


- Osazení na zpátečce** Doporučuje se osazení na zpátečku.
- Požadavky na kvalitu vody** Je nutné dodržet požadavky na kvalitu vody specifikované dle VDI 2035. Ventily Belimo jsou regulační prvky. Aby mohl ventil dlouhodobě plnit svou funkci správně, je nutné zamezit přístupu pevných částic (např. svařovací kuličky po instalačních pracích). Doporučuje se použití filtru nečistot.
- Obsluha** Kulové kohouty a otočné pohony jsou bezúdržbové. Před prováděním jakýchkoli servisních prací na koncovém ovládacím zařízení je nezbytné izolovat otočný pohon od napájení (v případě potřeby odpojením elektrického kabelu). Všechna čerpadla v části příslušného potrubního systému musí být také vypnuta a příslušné uzavírací ventily uzavřeny (v případě potřeby nechte všechny komponenty nejprve vychladnout a vždy snižte tlak v systému na úroveň okolního tlaku). Systém nesmí být uveden do provozu dříve, než bude správně namontován kulový kohout i otočný pohon v souladu s pokyny a než bude potrubí napuštěno odborně vyškolenou osobou.
- Směr průtoku** Je nutné dodržet směr průtoku, vyznačený na krytu, jinak by mohlo dojít k poškození ventilu. Zkontrolujte správnou polohu koule (vyznačeno na hřídeli).


**Nastavení průtoku**

U pohonu CQ nesmí být odstraněn dorazový klip. Tím se získá úhel natočení 90°, který je potřebný pro funkci otevřeno/zavřeno.

Vyjměte dorazový klip


**Rozměry**
**Rozměrové schéma**


L2: Maximální hloubka zašroubování

Type	DN	Rp ["]	L [mm]	L1 [mm]	L2 [mm]	H [mm]	H1 [mm]	D [mm]	X1 [mm]	Y [mm]	kg
C215QFL-C	15	1/2	100	29	13	24.5	69	44	110	35	0.34
C215QFL-D	15	1/2	100	29	13	24.5	69	44	110	35	0.34
C215QFL-E	15	1/2	100	29	13	24.5	69	44	110	35	0.34
C215QFL-F0	15	1/2	100	29	13	24.5	69	44	110	35	0.34
C215QFL-F	15	1/2	100	29	13	24.5	69	44	110	35	0.34
C220QFL-F6	20	3/4	111	35	14	26.5	71	46	110	35	0.45
C220QFL-G0	20	3/4	111	35	14	26.5	71	46	110	35	0.45
C220QFL-G	20	3/4	111	35	14	26.5	71	46	110	35	0.45
C220QFL-H0	20	3/4	111	35	14	26.5	71	46	110	35	0.45
C220QFL-H	20	3/4	111	35	14	26.5	71	46	110	35	0.45
R225FL-J	25	1	128	44	16	46	130	49	200	75	0.76