

## Elektromagnetické ventily na topný olej S4010 Velikosti (G1/8", G1/4")

### VLASTNOSTI

- Široký rozsah tlaku, průtoku a velikostí.
- Použití s filtrem.
- Ventil může být montován v jakékoli poloze, aniž by to ovlivnilo jeho funkci.
- Cívka by měla být ve svislé poloze

### ELEKTRICKÉ VLASTNOSTI

Zatížení	: ED %100
Třída izolace	: H (180°C)(IEC 85)
Impregnace cívky	: Polyesterové skelné vlákno
Okolní teplota	: -10°C, +60°C
Třída ochrany	: IP65 (ISO 60529), na vyžádání IP68
Elektrické připojení	: DIN 46340 3-pólový konektor (DIN 43650)
Specifikace konektoru	: ISO 4400 / EN 175301-803 Form A, zástrčka (kabel Ø6-8 mm)
Elektrická bezpečnost	: IEC 335
Standardní napájení	: AC 12V 15VA, 24V 15VA, 48V 15VA, 230V 15VA, 230V 24VA DC 12V 18W, 24V 18W, 48V 18W, 110V 18W

Další napájení na vyžádání.

Tolerance napětí	: AC -15%, +10% DC -5%, +10%
Frekvence	: 50 Hz (60 Hz...)

Na vyžádání konektor s LED diodou.

V objednávce uveďte požadované napětí cívky.

### MATERIÁLY V KONTAKTU S TEKUTINOU

Tělo	: Mosaz
Vnitřní součásti	: Nerezová ocel
Těsnění	: VITON; na vyžádání Ruby, Teflon
Clona	: Měď (EN 12735-1)
Sedlo, jádro, pružiny	: Nerezová ocel

### MOŽNOSTI

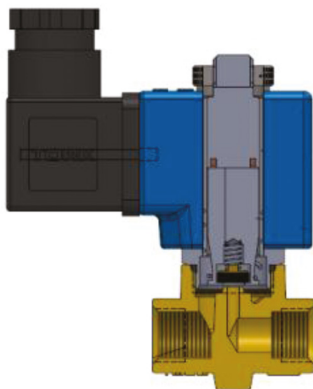
- Vnitřní závit: BSP (na vyžádání NPT)
- Na vyžádání poniklované tělo ventilu.
- Na vyžádání cívka vhodná pro ATEX prostředí.

### TECHNICKÉ VLASTNOSTI

Max. viskozita	: 5°E (~37cST veya mm <sup>2</sup> /s)
Reakční čas	: Otevřeno : 30 ms Zavřeno : 30 ms

### VLASTNOSTI TĚSNĚNÍ

NBR	: -10°C...+80°C
EPDM	: -10°C...+160°C
VITON	: -10°C...+160°C
PTFE	: -10°C...+160°C
RUBY	: -10°C...+160°C

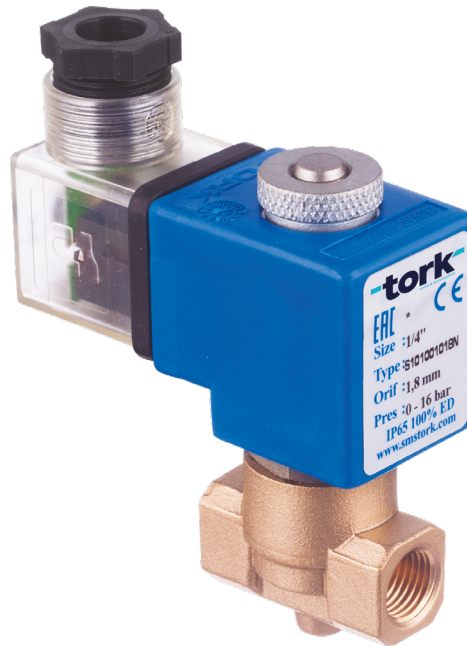


### NORMY

• Standardní připojení trubek G (BSP) (ISO 228-1) a další připojení trubek (NPT (ANSI 1.20.3)) jsou k dispozici na vyžádání.

• Solenoidové ventily TORK 97/23/EC jsou k dispozici pro směrnici o tlakových zařízeních (PED) a 2006/95/ECC pro směrnici pro nízké napětí.

**Poznámka:** Pro více informací navštivte náš katalog.

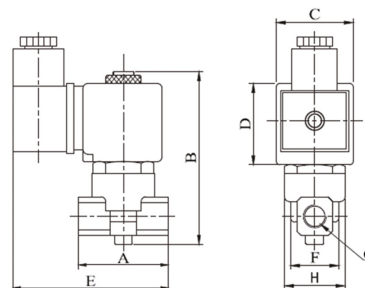


BEZ PROUDU ZAVŘENO

2/2 CESTNÝ

PŘÍMO OVLÁDÁNÝ

ΔP=0



Dimenze (mm)

	G	A	B	C	D	E	F	H
1/8"	40	90	32	39	78	22.3	25.6	
1/4"	40	90	32	39	78	22.3	25.6	

Cívky	Nominální hodnota	Chlad/ Tepló	Příkon při rozběhu	Příkon při běhu	Proud (A)	Povrchová teplota (°C)
C40012VDC18W	12VDC 18W	CHLAD	19,56	19,56	1,63	20
		TEPLO	14,52	14,52	1,21	106
C40024VDC18W	24VDC 18W	CHLAD	20,88	20,88	0,87	25
		TEPLO	14,64	14,64	0,61	116
C40110VDC18W	110VDC 18W	CHLAD	19,96	19,96	0,18	23
		TEPLO	13,56	13,56	0,123	115
C40012VAC15VA	12VAC 15VA	CHLAD	23,81	16,43	1,3	25
		TEPLO	-	15,86	1,262	79
C40024VAC15VA	24VAC 15VA	CHLAD	25,82	15,02	0,62	22
		TEPLO	-	13,91	0,57	81
C40110VAC15VA	110VAC 15VA	CHLAD	30,65	15,17	0,137	24
		TEPLO	-	13,96	0,126	80
C40230VAC15VA	230VAC 15VA	CHLAD	31,4	15,64	0,068	25
		TEPLO	-	14,41	0,063	80
C40230VAC24VA	230VAC 24VA	CHLAD	45,1	23,92	0,0154	23
		TEPLO	-	21,62	0,0154	100

Symbol	Typ ventilu	Velikost připojení	Otvor	Tlak		Kv	Těsnění			m
				min/max	Bar		Bar	Option		
	S4010	G	mm	Bar	Bar	Lt/dk	Viton	Ruby	Teflon	kg
	S4010.025	1/8"	2.5	0	30	3.2	✓	✓	✓	0,37
	S4010.032	1/8"	3.2	0	20	4.6	✓	✓	✓	0,37
	S4010.025	1/4"	2.5	0	30	3.2	✓	✓	✓	0,36
	S4010.032	1/4"	3.2	0	20	4.6	✓	✓	✓	0,36

## Elektromagnetické ventily na topný olej S4010 Velikosti (G3/8", G1/2", G3/4", G1", G1 1/4", G1 1/2", G2")

### VLASTNOSTI

- Široký rozsah tlaku, průtoku a velikostí.
- Použití s filtrem.
- Ventil může být montován v jakékoli poloze, aniž by to ovlivnilo jeho funkci.
- Cívka by měla být ve svislé poloze

### ELEKTRICKÉ VLASTNOSTI

Zatížení	: ED %100
Třída izolace	: H (180°C)(IEC 85)
Impregnace cívky	: Polyesterové skelné vlákno
Okolní teplota	: -10°C, +60°C
Třída ochrany	: IP65 (ISO 60529), na vyžádání IP68 Electric Plug
Elektrické připojení	: DIN 46340 3-pólový konektor (DIN 43650)
Specifikace konektoru	: ISO 4400 / EN 175301 03 Form A, zástrčka (kabel Ø6-8 mm)
Elektrická bezpečnost	: IEC 335
Standardní napájení	: AC 12V 15VA, 24V 15VA, 48V 15VA, 230V 15VA, 230V 24VA DC 12V 18W, 24V 18W, 48V 18W, 110V 18W

Další napájení na vyžádání.

Tolerance napětí	: AC -15%, +10% DC -5%, +10%
Frekvence	: 50 Hz (60 Hz...)

Na vyžádání konektor s LED diodou.

V objednávce uveďte požadované napětí cívky.

### MATERIÁLY V KONTAKTU S TEKUTINOU

Tělo	: Mosaz
Vnitřní součásti	: Nerezová ocel, Mosaz
Těsnění	: VITON
Clona	: Měď (EN 12735-1)
Sedlo, jádro, pružiny	: Nerezová ocel, Mosaz

### MOŽNOSTI

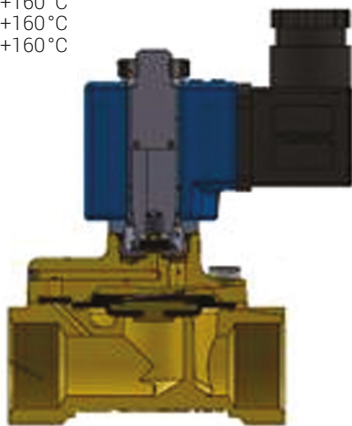
- Vnitřní závit: BSP (na vyžádání NPT)
- Na vyžádání poniklované tělo ventilu.
- Na vyžádání cívka vhodná pro ATEX prostředí.

### TECHNICKÉ VLASTNOSTI

Max. viskozita	: 5°E (~37cST veya mm <sup>2</sup> /s)
Reakční čas	: Otevřeno : 400 ms Zavřeno : 1000 ms

### VLASTNOSTI TĚSNĚNÍ

NBR	: -10°C...+80°C
EPDM	: -10°C...+160°C
VITON	: -10°C...+160°C
PTFE	: -10°C...+160°C
RUBY	: -10°C...+160°C



### NORMY

• Standardní připojení trubek G (BSP) (ISO 228-1) a další připojení trubek (NPT (ANSI 1.20.3)) jsou k dispozici na vyžádání.

• Solenoidové ventily TORK 97/23/EC jsou k dispozici pro směrnici o tlakových zařízeních (PED) a 2006/95/ECC pro směrnici pro nízké napětí.

**Poznámka:** Pro více informací navštivte náš katalog.

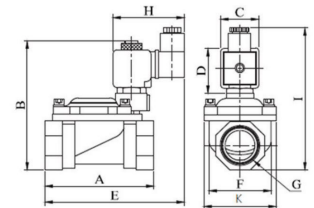
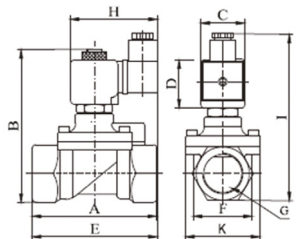


BEZ PROUDU ZAVŘENO

2 CESTNÝ

NEPŘÍMO OVLÁDANÝ

ΔP=0.5



Dimenze (mm)									
G	A	B	C	D	E	F	K	H	I
3/8"	75	97	32	45	91.3	37.5	52	76	108
1/2"	79	100	32	45	92	39.8	52	76	110
3/4"	79	107.3	32	45	94	41.5	52	76	118
1"	85	115	32	45	101	42.5	52	76	124
1 1/4"	160.5	124.5	32	45	-	50.8	72	76	135.8
1 1/2"	128.5	137	32	45	-	58	95	76	148.3
2"	149	149	32	45	-	75	109.7	76	160.3

Cívky	Nominální hodnota	Chlad/ Tepl	Příkon při rozběhu	Příkon při běhu	Proud (A)	Povrchová teplota (°C)
C40012VDC18W	12VDC 18W	CHLAD	19,56	19,56	1,63	20
		TEPLO	14,52	14,52	1,21	106
C40024VDC18W	24VDC 18W	CHLAD	20,88	20,88	0,87	25
		TEPLO	14,64	14,64	0,61	116
C40110VDC18W	110VDC 18W	CHLAD	19,96	19,96	0,18	23
		TEPLO	13,56	13,56	0,123	115
C40012VAC15VA	12VAC 15VA	CHLAD	23,81	16,43	1,3	25
		TEPLO	-	15,86	1,262	79
C40024VAC15VA	24VAC 15VA	CHLAD	25,82	15,02	0,62	22
		TEPLO	-	13,91	0,57	81
C40110VAC15VA	110VAC 15VA	CHLAD	30,65	15,17	0,137	24
		TEPLO	-	13,96	0,126	80
C40230VAC15VA	230VAC 15VA	CHLAD	31,4	15,64	0,068	25
		TEPLO	-	14,41	0,063	80
C40230VAC24VA	230VAC 24VA	CHLAD	45,1	23,92	0,0154	23
		TEPLO	-	21,62	0,0154	100

Symbol	Typ ventilu	Velikost připojení	Otvor	Tlak min/max		Kv	Těsnění	m
				Bar	Bar			
	S4010	G	mm	Bar	Bar	Lt/dk	Viton	kg
	S4010.02	3/8"	12.5	0.5	16	48	✓	0,68
	S4010.03	1/2"	14.5	0.5	16	70	✓	0,71
	S4010.04	3/4"	17	0.5	16	90	✓	0,8
	S4010.05	1"	17	0.5	16	90	✓	0,97
	S4010.06	1 1/4"	30	0.5	12	250	✓	2,65
	S4010.07	1 1/2"	39	0.5	12	370	✓	2,55
	S4010.08	2"	46	0.5	12	450	✓	2,98