

VLASTNOSTI

- Malý rozměr těla
- Čtvercové tělo, velký otvor, vysoký průtok
- Velikost připojení 1/2", 3/4" a 1"
- Model s vysokým tlakem na vyžádání
- Vhodné pro neagresivní kapaliny (voda, lehký olej (2E), atd.), plynné kapaliny (vzduch, interní kapaliny, atd.)
- Pracovní teplota: -10°C / +160°C
- Nevhodné pro použití nebezpečných tekutin uvedených ve skupině 1 (výbušné, vznětlivé a oxidizující)
- Nevyžaduje žádný diferenční tlak
- Kompaktní a nízká hmotnost ventilu umožňující snadnou a rychlou instalaci
- Vysoká spolehlivost, kvalita a výkon; dlouhá životnost, odolný proti korozi
- Na vyžádání; elektromagnetický ventil může mít ve spodní části těla dva montážní otvory
- Ideální pro automatické řízení média v širokém spektru aplikací
- TORK solenoidové ventily splňují směrnice 97/23/EC, Pressure Equipment Directive (PED) a 2006/95/EEC a low Voltage Directive (LVD)
- Cívky vyměnitelné
- Kv průtokový součinitel každého ventilu indikuje, že průtok Q může být kalkulován jako funkce tlaku
- Solenoidové ventily musí být použity spolu s filtrovanou kapalinou
- Solenoidové ventily mohou být namontovány v jakékoliv pozici bez omezení funkce; poloha s cívkou nahoru je preferovaná
- Standardizované připojení potrubí je G (BSP) (ISO 228-1) a jiné na vyžádání např. NPT (ANSI 1.20.3)

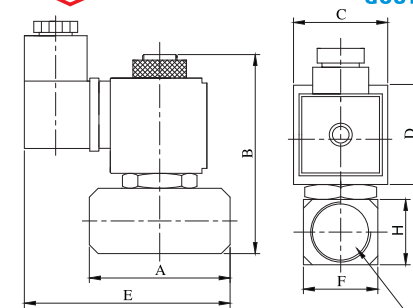
bez proudu uzavřeno



ELEKTRICKÉ VLASTNOSTI

Zatížení	: ED%100
Třída izolace	: H (180°C)
Impregnace cívky	: Polyesterové skelné vlákno
Materiál zapouzdření cívky	: Zesílené skelné vlákno
Okolní teplota	: od -10°C do +60°C
Třída ochrany	: IP 65 (EN 60529) s cívkou pevně nasazenou s konektorem
Elektrické připojení	: DIN 46340-3 póly konektor (DIN43650)
Specifikace konektoru	: ISO 4400 / EN 175301-803, Form A, zástrčka (kabel 6-8mm Ø)
Elektrická bezpečnost	: IEC 335
Standartní napájení	: For AC 12V, 24V, 48V, 110V, 230V For DC 12V, 24V, 48V, 110V

Další napájení na vyžádání;
Tolerance napětí : For AC %-15 ; %+10, For DC %-5 ; %+10
Frekvence : 50 Hz, další frekvence na vyžádání např. 60 Hz
Na vyžádání konektor s LED diodou
Uveďte napájení cívky při objednání



Rozměry (mm)

	G	A	B	C	D	E	F	H
1/2"	60	86.5	32	39	81.5	30	30	
3/4"	60	86.5	32	39	81.5	30	30	
1"	60	86.5	32	39	81.5	30	30	

MATERIÁLY V KONTAKTU S MÉDIEM

Tělo : Nerez ocel
Vnitřní díly : Nerez ocel
Těsnění : PTFE
Clona : Měď
Sedla : Nerez ocel
Jádro : Nerez ocel
Pružiny : Nerez ocel
Na vyžádání; poniklované tělo

TECHNICKÉ MOŽNOSTI

Max. viskozita : 5"E (-37cSt or mm²/s)
Reakční čas : Otevřít: 30 ms,
Zavřít: 30 ms
Maximum Maximální tlakové zatížení: 10 bar
Teplota média pro FPM od -10°C do +160°C

Typ ventilu / skladové číslo	Připojení	Velikost otvoru	Tlak		KV	Teplota média		Těsnění	Váha
			min	max		min	max		
S6010	G	mm	bar	bar	lt/min	min	max		(kg)
S6010.03.070	1/2"	7	0	5	12.4	-10	160	PTFE	0.41
S6010.03.050	1/2"	5	0	7	9.2	-10	160	PTFE	0.41
S6010.03.060	1/2"	6	0	6	11	-10	160	PTFE	0.41
S6010.03.080	1/2"	8	0	3	13.5	-10	160	PTFE	0.41
S6010.03.090	1/2"	9	0	2	16	-10	160	PTFE	0.41
S6010.03.100	1/2"	10	0	1	19	-10	160	PTFE	0.41
S6010.04.050	3/4"	5	0	7	9.2	-10	160	PTFE	0.79
S6010.04.060	3/4"	6	0	6	11	-10	160	PTFE	0.79
S6010.04.070	3/4"	7	0	5	12.4	-10	160	PTFE	0.79
S6010.04.080	3/4"	8	0	3	13.5	-10	160	PTFE	0.79
S6010.04.090	3/4"	9	0	2	16	-10	160	PTFE	0.79
S6010.04.100	3/4"	10	0	1	19	-10	160	PTFE	0.79
S6010.05.050	1"	5	0	7	9.2	-10	160	PTFE	0.77
S6010.05.060	1"	6	0	6	11	-10	160	PTFE	0.77
S6010.05.070	1"	7	0	5	12.4	-10	160	PTFE	0.77
S6010.05.080	1"	8	0	3	13.5	-10	160	PTFE	0.77
S6010.05.090	1"	9	0	2	16	-10	160	PTFE	0.77
S6010.05.100	1"	10	0	1	19	-10	160	PTFE	0.77

Užitečné informace

1 bar:14,5 PSI:10 mH₂O:10 N/cm²:1 kg/cm²:100000 Pa , 1 PSI:69 mbar,1 m³/h:4.405 GPM:16,7 L/d 1 Gallon / minute:0.227 m³/h, 0°C:89,6 F
Sealings: FPM (VITON):Fluoro-Carbon Elastomer, PTFE:Polytetrafluorethylen