

Pro sledování teploty ohřivačů vody / vzduchu ve ventilačních a klimatizačních systémech, aby se zabránilo poškození chladicích registrů mrazem. Verze s ručním nebo automatickým resetem a nastavitelnými žádanými hodnotami. Protimrazový alarm je vybaven 1pólovým přepínačem.



### Přehled typů

Typ	Výstupní signál teploty spínače	Další funkce	Kapilára
01ATS-104XC	Přepínací	Ruční nastavení	3 m
01ATS-105XC	Přepínací	Ruční nastavení	6 m
01ATS-1040B	Přepínací	Auto reset	3 m
01ATS-1050B	Přepínací	Auto reset	6 m

### Technická data

<b>Elektrická data</b>	Elektrické připojení	Pružinové řadové svorky max. 2.5 mm <sup>2</sup>
	Kabelový vstup	Kabelová průchodka s odlehčením tahu M20x1.5 mm, pro kabel Ø6...12 mm
<b>Funkční data</b>	Výstupní signál pasivní teploty	Přepínací
	Poznámka Výstupní signál spínače teploty	AC 230 V 16 (2.5) A @ poloha přepínače 1-2 AC 230 V 2 (0.4) A @ poloha přepínače 1-4 DC 230 V 0,25 A
	Spolehlivost spínání	min. spínací proud 100 mA @ AC / DC 24 V
	Použití	Vzduch
<b>Data měření</b>	Měřené hodnoty	Teplota
	Měřicí rozsah teploty	-10...15°C [15...60°F] Výchozí nastavení: 5 °C [41 °F]
	Nastavení rozsahu teploty	-10...15°C
	Spínací diference (teplota)	1,5K (±1K tolerance)
	Přesnost pasivní teploty	Nastavení přesnosti: ±2 K
	Dlouhodobá stabilita	2 K according DIN EN 14597
	Časová konstanta τ (63%) ve VZT kanálech	Typical <25 s @ 1 m/s
<b>Materiály</b>	Kabelové průchodky	PA6, černé
	Pouzdro	Spodní: PA (RAL7001, stříbrošedá) Kryt: ABS s průhledem (PMMA) Těsnění: NBR
	Kapilára	Měď
<b>Bezpečnostní data</b>	Vlhkost okolí	Max. 95% r.v., nekondenzační
	Okolní teplota	-20...80°C [-5...175°F]
	Poznámky k okolní teplotě	Okolní teplota musí dosáhnout spínacího bodu +2 K.
	Teplota kapaliny	Až do max. 120°C
	Skladovací teplota	-30...80°C
	Prohlášení o shodě EU	CE označení
	Stupeň krytí IEC/EN	IP65

**Bezpečnostní pokyny**


Přístroj byl navržen pro použití ve stacionárních topných, ventilačních a klimatizačních systémech a nesmí být používán mimo specifikovanou oblast použití. Neoprávněné úpravy jsou zakázány. Produkt nesmí být používán ve spojení s jakýmkoli zařízením, které v případě poruchy může ohrozit lidi, zvířata nebo majetek. Před instalací se ujistěte, že je odpojeno veškeré napájení. Nepřipojujte se k živému/běžícímu zařízení. Instalaci smí provádět pouze vyškolené osoby. Během instalace musí být dodrženy všechny platné zákonné a lokální předpisy pro instalaci.

Přístroj obsahuje elektrické a elektronické součásti a nesmí být likvidován jako domovní odpad. Je třeba respektovat místní předpisy a aktuálně platnou legislativu.



Během instalace, testování, servisu a odstraňování problémů s tímto produktem může být nutné pracovat s elektrickými součástmi pod napětím. Tyto úkony nechte provést kvalifikovaným elektrikářem nebo jinou osobou, která byla řádně proškolená v zacházení s elektrickými součástmi pod napětím. Nedodržení všech bezpečnostních opatření při vystavení živým elektrickým součástem může mít za následek smrt nebo vážné zranění.

**Poznámky**

**Funkce spínání** Pokud teplota kapilárního vedení klesne pod zadanou žádanou hodnotu, po délce 150 mm pro 3 m, 300 mm pro 6 m, pak se elektrický obvod 1-2 rozpojí, zatímco elektrický obvod 1-4 je spojen kvůli přepínací funkci.

**Funkce reset** Automatický reset

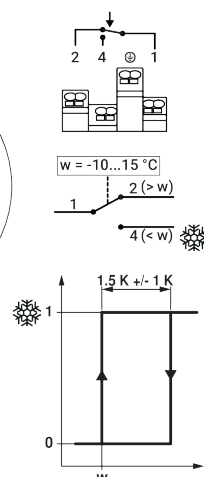
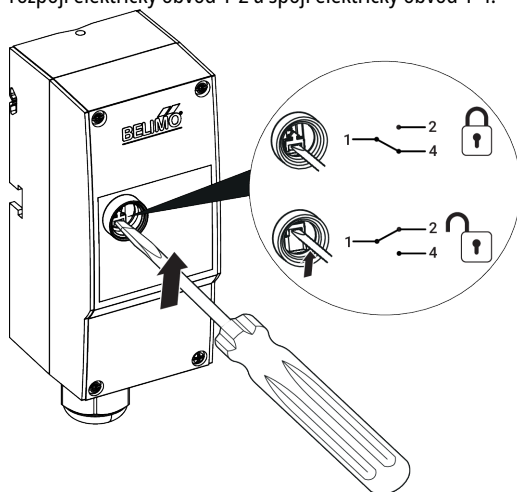
Když vzroste teplota, microspínač se automaticky přepne zpět do výchozí polohy.

Pokud je měřicí systém zničen (tj. pokud expanzní tekutina unikne), tlak v membráně klesne a trvale rozpojí elektrický obvod 1-2 a spojí elektrický obvod 1-4.

Ruční reset

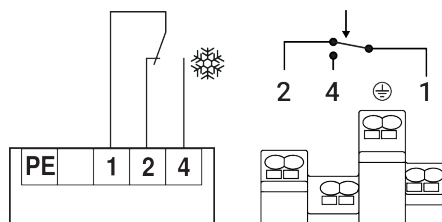
Typy s ručním resetováním se automaticky zamknou, když teplota klesne a lze je ručně odemknout až po zvýšení teploty.

Pokud je měřicí systém zničen (tj. pokud expanzní tekutina unikne), tlak v membráně klesne a trvale rozpojí elektrický obvod 1-2 a spojí elektrický obvod 1-4.


**Rozsah dodávky**

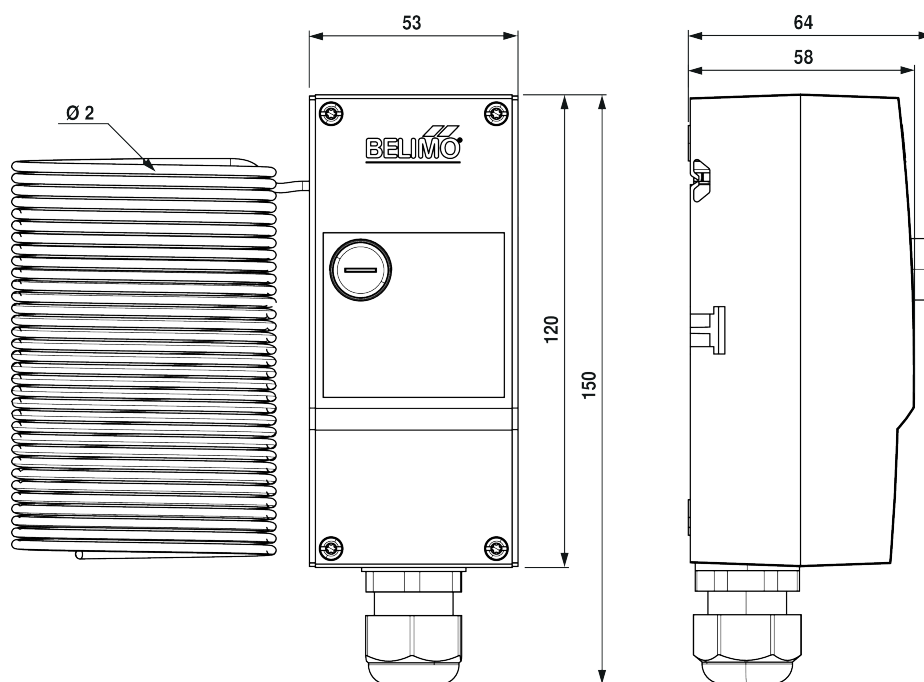
Rozsah dodávky	Popis	Typ
	Montážní sada, s montážními konzolami	A-22D-A08

## Schéma zapojení



Pokud kapilára prosakuje, přepne se spínač do polohy mrazu.

## Rozměry



Typ	Hmotnost
01ATS-104XC	0.24 kg
01ATS-105XC	0.36 kg
01ATS-1040B	0.24 kg
01ATS-1050B	0.36 kg