

Solenoidový ventil k všeobecnému použití S1060 Velikosti ("G1/8", G1/4")

VLASTNOSTI

- Široký rozsah tlak u, průtoku a velikostí.
- Použití s filtrem.
- Ventil může být montován v jakékoli poloze, aniž by to ovlivnilo jeho funkci.
- Cívka by měla být v te svislé poloze

ELEKTRICKÉ VLASTNOSTI

Continuous Duty	: ED %100
Třída izolace	: H (180°C)(IEC 85)
Impregnace cívky	: Polyesterové skelné vlákno
Okolní teplota	: -10°C, +60°C
Třída ochrany	: IP65 (ISO 60529)
Elektrické připojení	: DIN 46340 3-pólový konektor (DIN 43650)
Elektrická bezpečnost	: IEC 335
Standardní napájení	: AC 7,1 VA 12V, 24V, 48V, 110V, 230V, 230V DC 5W 12V, 24V, 48V, 110V
Tolerance napájení	: AC -15%, +10% DC -5%, +10%
Frekvence	: 50 Hz (60 Hz...)
Na vyžádání konektor s LED diodou.	
V objednávce uveďte požadované napětí cívky.	

MATERIÁLY V KONTAKTU S TEKUTINOU

Tělo	: Mosaz
Vnitřní součásti	: Nerezová ocel, Mosaz
Těsnění	: Viton Na vyžádání; EPDM, NBR
Clona	: Měď (EN 12735-1)
Sedlo, jádro, pružiny	: Nerezová ocel, Mosaz

MOŽNOSTI

- Vnitřní závit: BSP (na vyžádání NPT)
- Na vyžádání poniklované tělo ventilu.
- Na vyžádání cívka vhodná do ATEX prostředí.

TECHNICKÉ VLASTNOSTI

Max. viskozita	: 5°E (~37cST or mm ² /s)
Reakční čas	: Otevřeno : 30 ms Zavřeno : 30 ms

VLASTNOSTI TĚSNĚNÍ

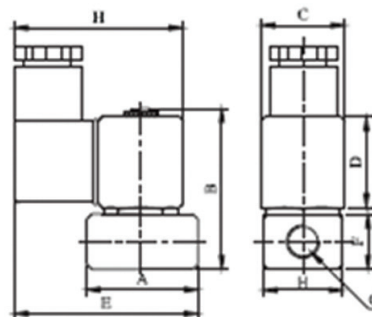
NBR	: -10°C...+80°C
EPDM	: -10°C...+130°C
VITON	: -10°C...+160°C
PTFE	: -10°C...+180°C
RUBY	: -10°C...+160°C

BEZ PROUDU ZAVŘENO

2/2 CESTNÝ

PŘÍMO OVLÁDANÝ

P=0



Dimenze (mm)

	G	A	B	C	D	E	F	H
1/8"	35	56	22	29.4	66.7	18.9	19.9	
1/4"	36	56	22	29.4	66.7	18.9	19.9	

NORMY

• Standardní připojení trubek G (BSP) (ISO 228-1) a další připojení trubek (NPT (ANSI 1.20.3)) jsou k dispozici na vyžádání.

• Solenoidové ventily TORK 97/23/EC jsou k dispozici pro směrnici o tlakových zařízeních (PED) a 2006/95/ECC pro směrnici pro nízké napětí.

Poznámka: Pro více informací navštivte náš katalog.

Symbol	Typ ventilu	Velikost připojení	Otvor	Tlak		Kv	Těsnění			m
				min	max		V/ton	NBR	EPDM	
	S1060.00.018	1/8"	1.8	0	12	1.6	✓	✓	✓	0,2
	S1060.01.018	1/4"	1.8	0	12	1.6	✓	✓	✓	0,19

Solenoidový ventil k všeobecnému použití S1060 Velikosti (G3/8", G1/2", G3/4", G1")

VLASTNOSTI

- Široký rozsah tlaku, průtoku a velikostí.
- Použití s filtrem.
- Ventil může být montován v jakékoli poloze, aniž by to ovlivnilo jeho funkci.
- Cívka by měla být ve svislé poloze

ELEKTRICKÉ VLASTNOSTI

Zatížení	: ED %100
Třída izolace	: H (180°C)(IEC 85)
Impregnace cívky	: Polyesterové skelné vlákno
Okolní teplota	: -10°C, +60°C
Třída ochrany	: IP65 (ISO 60529), na vyžádání IP68
Elektrické připojení	: DIN 46340 3-pólový konektor (DIN 43650)
Elektrická bezpečnost	: IEC 335
Standardní napájení	: AC 7,1 VA 12V, 24V, 48V, 110V, 230V, 230V DC 5W 12V, 24V, 48V, 110V
Tolerance napájení	: AC -15%, +10% DC -5%, +10%
Frekvence	: 50 Hz (60 Hz...)

Na vyžádání konektor s LED diodou.
V objednávce uveďte požadované napětí cívky.

MATERIÁLY V KONTAKTU S TEKUTINOU

Tělo	: Mosaz
Vnitřní součásti	: Nerezová ocel, Mosaz
Těsnění	: Viton, na vyžádání EPDM, NBR
Clona	: Měď (EN 12735-1)
Sedlo, jádro, pružiny	: Nerezová ocel, Mosaz

MOŽNOSTI

- Vnitřní závit: BSP (na vyžádání NPT)
- Na vyžádání poniklované tělo ventilu.
- Na vyžádání cívka vhodná do ATEX prostředí.

TECHNICKÉ VLASTNOSTI

Max. viskozita	: 5°E (~37cST or mm ² /s)
Reakční čas	: Otevřeno : 400 ms Zavřeno : 1000 ms

VLASTNOSTI TĚSNĚNÍ

NBR	: -10°C...+80°C
EPDM	: -10°C...+130°C
VITON	: -10°C...+160°C
PTFE	: -10°C...+180°C
RUBY	: -10°C...+160°C

BEZ PROUDU ZAVŘENO

2/2 CESTNÝ

NEPŘÍMO OVLÁDANÝ

P=0.5



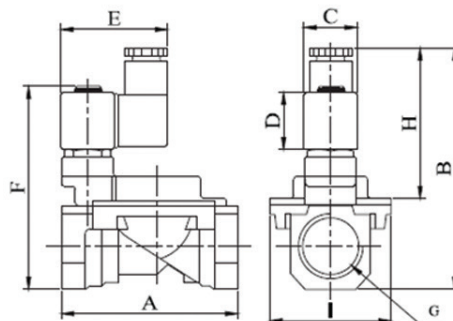
VODA



VZDUCH



PLYN



Dimenze (mm)

	G	A	B	C	D	E	F	I	H
3/8"	58	98	20.9	29	60	83	43	64.1	
1/2"	58	98	20.9	29	60	83	43	64.1	
3/4"	63	105	20.9	29	60	83	43	64.1	
1"	69	112	20.9	29	60	83	43	64.1	

NORMY

• Standardní připojení trubek G (BSP) (ISO 228-1) a další připojení trubek (NPT (ANSI 1.20.3)) jsou k dispozici na vyžádání.

• Solenoidové ventily TORK 97/23/EC jsou k dispozici pro směrnici o tlakových zařízeních (PED) a 2006/95/ECC pro směrnici pro nízké napětí.

Poznámka: Pro více informací navštivte náš katalog.

Symbol	Typ ventilu	Velikost připojení	Otvor	Tlak		Kv	Těsnění			m
				min/max	Bar		Lt/dk	NBR	Viton	
	S1060	G	mm	Bar	Bar	Lt/dk		vyvážení		
	S1060.02	3/8"	1.2	0.35	12	48	✓	✓	✓	0.68
	S1060.03	1/2"	1.2	0.35	12	48	✓	✓	✓	0.71
	S1060.04	3/4"	1.2	0.35	12	70	✓	✓	✓	0.8
S1060.05	1"	1.2	0.35	12	70	70	✓	✓	✓	0.97