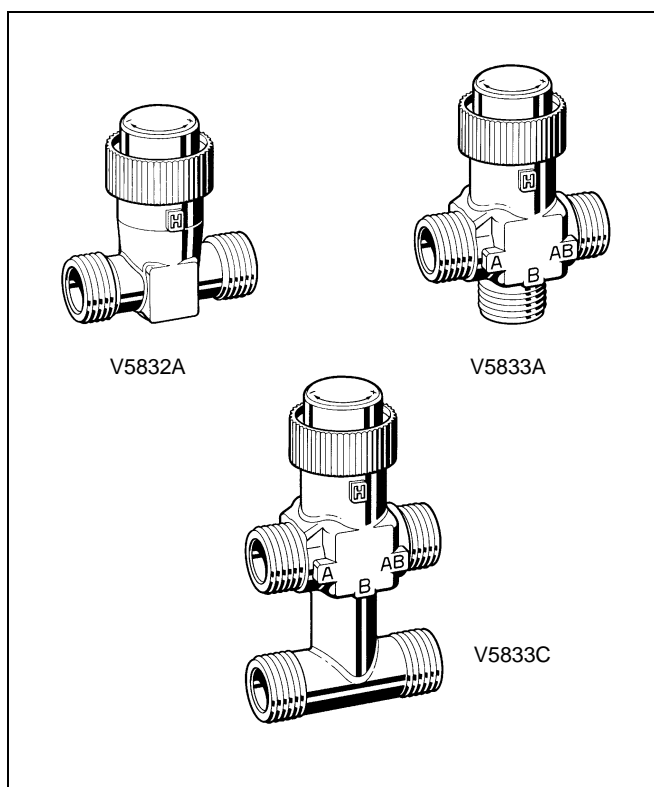


V5832A/5833A,C MALÉ ZDVIHOVÉ VENTILY PN16 PRO PLYNULOU REGULACI A REŽIM OTV/ZAV

KATALOGOVÝ LIST



POUŽITÍ

Tyto malé lineární ventily jsou používány v kombinaci s malými elektrickými zdvihovými servopohony nebo s termoelektrickými pohony k regulaci průtoku otopné nebo chladicí vody pro fan-coilové jednotky, malé ohřívací a chladicí jednotky v systémech elektrické/elektronické regulace teploty.

HLAVNÍ RYSY

- Malé rozměry umožňují instalaci i v omezeném prostoru
- Dlouhý zdvih zajišťuje velmi kvalitní regulační charakteristiku
- Měkké sedlo zajišťuje vysokou těsnost
- Snížené součinitele k_{vs} na obtoku usnadňují hydraulické vyvážení soustavy
- Široký výběr přípojovacích šroubení dovoluje různé druhy připojení (závitové, pájecí)
- Ventily jsou dodávány s ochrannou plastovou krytkou pro ruční ovládání
- Ventily mají na těle rovné plochy pro použití montážního nářadí
- Ploché přípojovací těsnící plochy, standardizované rozměry
- Vložky ventilů jsou vyměnitelné, za pomoci nástroje WV108 není nutné vypouštět soustavu
- U ventilů V5833C je vzdálenost mezi obtokem a připojením A/AB 40mm

TECHNICKÉ ÚDAJE

Typy	2-cestný V5832A 3-cestný V5833A 3-cestný s obtokem V5833C
Funkce	2-cestný ventil : vysunutí dřívku otevírá A-B 3-cestný ventil : vysunutí dřívku zavírá A-AB
Jmenovitý tlak	PN16
Součinitel průtoku (k_{vs})	viz tabulka na str. 2 a 3
Netěsnost	$\leq 0.02\%$ k_{vs}
Tělo ventilu	
Materiál	mosaz
Jmenovitá světlost	DN15 (1/2"), DN20 (3/4")
Vložka ventilu	
Dřík	nerezová ocel
Kuželka	mosaz
Vhodné médium	voda, max. 50% glykolu
Teplota média	2...120°C

Regulační ventily

Regulační rozsah	
2-cestné ventily	100:1
3-cestné ventily	100:1 pro výstupní port
Průtok. charakteristika	ekviprocentní pro port A-AB, lineární pro obtok B-AB
Zdvih	6,5 mm

OTV/ZAV ventily

Zdvih	2,5 mm
-------	--------

Rozměry viz obr. 4 na str. 5

OBJEDNACÍ ČÍSLA – PRŮTOKOVÉ KAPACITY A ZAVÍRACÍ TLAKY**2-CESTNÉ VENTILY**

Ventil			Maximální uzavírací tlak (kPa) s pohonem		
DN	kvs	Order number	M6410C,L / M7410C,E (180 N)	MT8 (90 N)	MT4 / M7410A (90 N)
15	0,16	V5832A1004	1600	600	-
15	0,25	V5832A1012	1600	600	-
15	0,40	V5832A1020	1600	600	-
15	0,63	V5832A1038	1600	600	-
15	1,00	V5832A1046	1200	180	-
15	1,60	V5832A1053	1200	180	-
20	2,50	V5832A1061	400	50*	-
20	4,00	V5832A1079	400	50*	-
15	1,60	V5832A4008**	1200	180	180
20	2,50	V5832A4016**	400	50*	50*

*do 1000kPa tlaku v systému. **Pro OTV/ZAV režim, zdvih 2,5mm.

3-CESTNÉ VENTILY

Ventil				Maximální uzavírací tlak (kPa) s pohonem		
DN	kvs A-AB	kvs B-AB	Order Number	M6410C,L / M7410C,E (180 N)	MT8 (90 N)	MT4 / M7410A (90 N)
15	0,25	0,16	V5833A1003	800	500	-
15	0,40	0,25	V5833A1011	800	500	-
15	0,63	0,40	V5833A1029	800	500	-
15	1,00	0,63	V5833A1037	250	150	-
15	1,60	1,00	V5833A1045	250	150	-
20	2,50	1,60	V5833A1052	100	50	-
20	2,50	1,60	V5833A3009	240	-	-
20	4,00	2,50	V5833A1060	100	50	-
20	4,00	2,50	V5833A3017	240	-	-
15	1,60	1,60	V5833A4007*	250	150	150
20	2,50	2,50	V5833A4015*	100	50	50

* Pro OTV/ZAV režim, zdvih 2,5mm.

3-CESTNÉ VENTILY S OBTOKEM

Ventil				Maximální uzavírací tlak (kPa) s pohonem		
DN	kvs A-AB	kvs B-AB	Order Number	M6410C,L / M7410C,E (180 N)	MT8 (90 N)	MT4 / M7410A (90 N)
15	0,25	0,16	V5833C1066	800	500	-
15	0,40	0,25	V5833C1009	800	500	-
15	0,63	0,40	V5833C1017	800	500	-
15	1,00	0,63	V5833C1025	250	150	-
15	1,60	1,00	V5833C1033	250	150	-
20	2,50	1,60	V5833C1041	100	50	-
20	2,50	1,60	V5833C1140	240	-	-
20	4,00	2,50	V5833C1058	100	50	-
20	4,00	2,50	V5833C1152	240	-	-
15	1,60	1,60	V5833C4003*	250	150	150
20	2,50	2,50	V5833C4011*	100	50	50

* Pro OTV/ZAV režim, zdvih 2,5mm.

FUNKCE

U 2-cestných ventilů vyvolává zabudovaná pružina otevírací sílu. U 3-cestných ventilů a 3-cestných ventilů s obtokem zabudovaná pružina vyvolává sílu na uzavření portu A-AB.

Ventily jsou dodávány s našroubovanou plastovou krytkou, která slouží k ručnímu ovládnutí ventilu a k ochráně dříku ventilu. To umožňuje, aby systém byl naplněn a uveden do provozu během výstavby budovy, bez nutnosti připojení regulátorů nebo pohonů.

Malé elektrické lineární pohony, jakož i termoelektrické pohony, zajišťují automatickou regulaci otevíráním a zavíráním ventilu.

TYPICKÉ POUŽITÍ

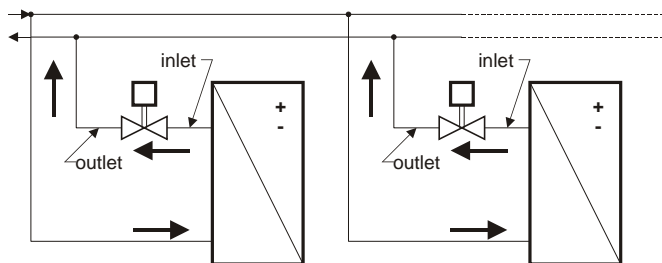
Doporučujeme montovat všechny typy ventilů do vratného potrubí. Překročí-li velikost Δp hodnotu 60kPa, je třeba věnovat zvýšenou pozornost možnosti vzniku hluku.

2-cestné ventily

Směr proudění vždy z portu A do portu B

Port A: vstup

Port B: výstup



Obr. 1. Funkce 2-cestného ventilu

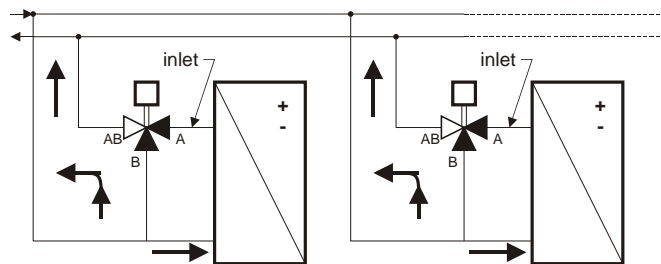
3-cestné ventily

Tyto ventily by se měly používat jako směšovací ventily, to znamená:

Port AB: výstup z ventilu

Port A: regulovaný vstup

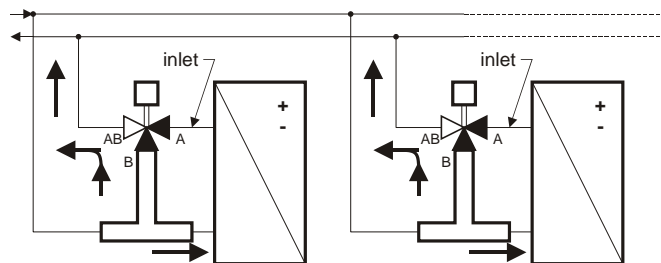
Port B: vstup odtoku



Obr. 2. Funkce 3-cestného ventilu

3-cestné ventily s obtokem

Tyto ventily zjednodušují instalaci (ale je daná poloha potrubí), protože obtok je jejich součástí. Výše uvedené údaje pro 3-cestné ventily platí rovněž pro 3-cestné ventily s obtokem.



Obr. 3. Funkce 3-cestného ventilu s obtokem

MONTÁŽ

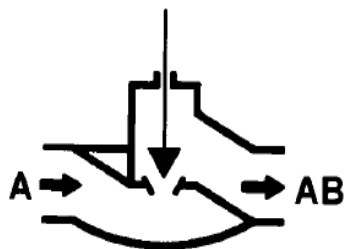
Při instalaci ventilu je třeba dodržet správný směr proudění vyznačený šipkou na těle ventilu (viz kapitola "Typické použití"). Ventil nesmí být instalován s vřetenem směřujícím dolů.

Plastová krytka smí být z ventilu sejmuta jen tehdy, je-li na ventil montován pohon. Ventil je třeba montovat s utahovacím momentem 25 až 30Nm tak, aby v něm nevzniklo vnitřní prnutí.

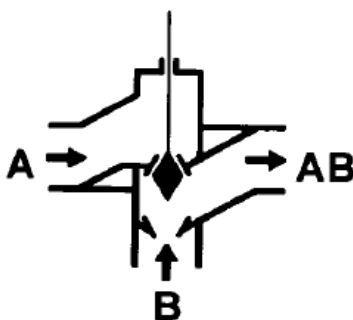
Ventil je dodáván kompletní, spolu s montážním návodem.

Kvalita vody musí odpovídat požadavkům normy VDI 2035.

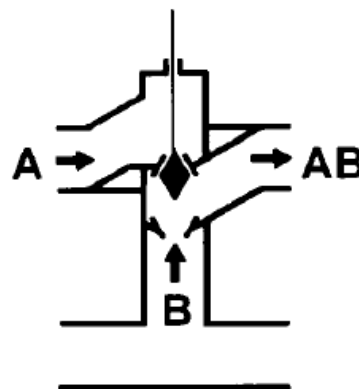
SCHEMA VENTILŮ V ŘEZU



2-cestný ventil




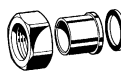
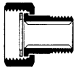
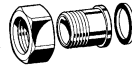
3-cestný ventil

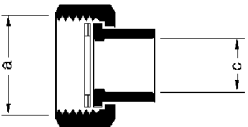
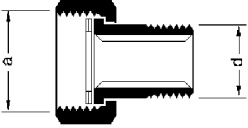


3-cestný ventil s obtokem

PŘÍSLUŠENSTVÍ

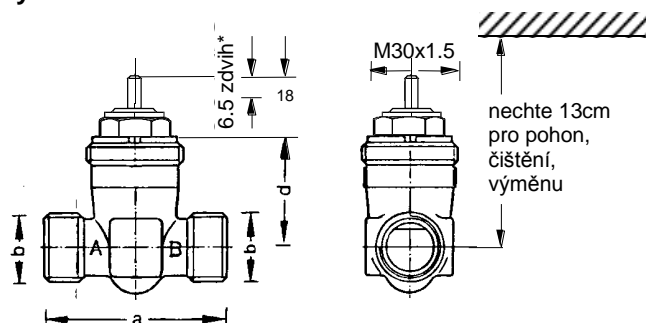
Ventily V5832A vyžadují 2 sady šroubení, ventily V5833A vyžadují 3 sady šroubení, a ventily V5833C vyžadují 4 sady šroubení.

Připojení	Rozměr potrubí	DN	Obj. číslo	Sada připojovacího šroubení		Popis
pájením	12 mm 15 mm	15 20	AC-15FS AC-20FS			Skládá se z : 1x převlečné matice, 1x pájecí vsuvky a 1x těsnění
vnějším závitem	R3/8" R1/2"	15 20	AC-15FT AC-20FT			Skládá se z : 1x převlečné matice, 1x závitové vsuvky a 1x těsnění

	Rozměry připojovacího šroubení			Obj. číslo
	a	c	d	
	G1/2" G3/4"	12 mm 15 mm		AC-15FS AC-20FS
	G1/2" G3/4"		R3/8" R1/2"	AC-15FT AC-20FT

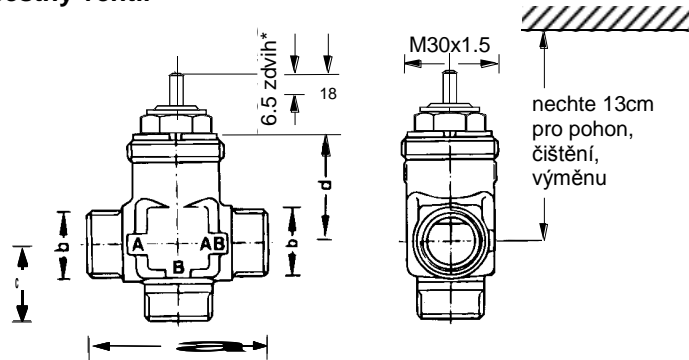
ROZMĚRY

2-cestný ventil



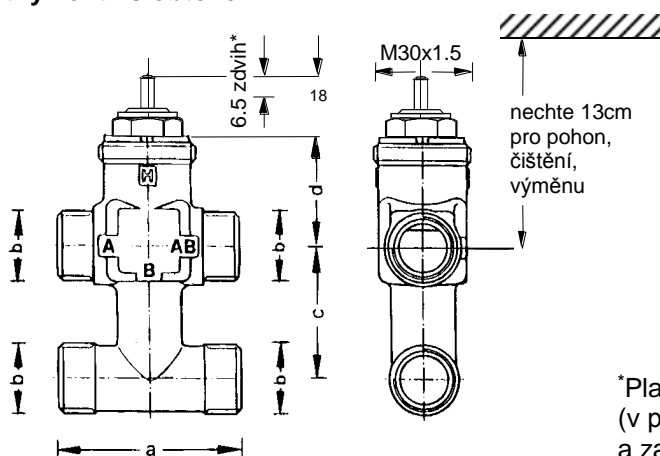
	a	b	d
DN15	56	G1/2A	34
DN20	66	G3/4A	33

3-cestný ventil



	a	b	c	d
DN15	56	G1/2A	24.5	34
DN20	66	G3/4A	33	33

3-cestný ventil s obtokem



	a	b	c	d
DN15	56	G1/2A	40	34
DN20	66	G3/4A	40	33

*Platí pouze pro ventily s plynulou regulací
(v případě OTV/ZAV ventilů je zdvih 2,5mm
a zavírací rozměr 14 mm).

Obr. 4. Rozměry V5832A/V5833A,C v mm

NÁHRADNÍ DÍLY

K ventilům V5832A a V5833A,C se dodávají vložky ventilů jako náhradní díly. Tyto vložky mohou být vyměněny za použití nástroje WV 108 bez vypouštění vody ze systému.

Obj. číslo ventilu	DN	kvs	Obj. číslo ventilové vložky
V5832A1004	15	0,16	0902812
V5832A1012	15	0,25	0902811
V5832A1020	15	0,40	0902810
V5832A1038	15	0,63	0902809
V5832A1046	15	1,00	0902808
V5832A1053	15	1,60	0902807
V5832A1061	20	2,50	0902814
V5832A1079	20	4,00	0902815
V5832A4008*	15	1,60	0902813
V5832A4016*	20	4,00	0902816

* Pro OTV/ZAV režim

Obj. číslo ventilu	DN	kvs	Obj. číslo ventilové vložky
V5833A1003 / V5833C1066	15	0,25	0902821
V5833A1011 / V5833C1009	15	0,40	0902822
V5833A1029 / V5833C1017	15	0,63	0902823
V5833A1037 / V5833C1025	15	1,00	0902824
V5833A1045 / V5833C1033	15	1,60	0902825
V5833A1052 / V5833C1041	20	2,50	0902826
V5833A3009 / V5833C1140	20	2,50	0902818
V5833A1060 / V5833C1058	20	4,00	0902827
V5833A3017 / V5833C1152	20	4,00	0902819
V5833A4007* / V5833C4003*	15	1,60	0902817
V5833A4015* / V5833C4011*	20	2,50	0902820

* Pro OTV/ZAV režim

Následující vložky jsou vzájemně zaměnitelné :

- 2-cestné ventily: kvs 0.16, 0.25, 0.40, a 0.63
kvs 1.0 a 1.6
kvs 2.5 a 4.0
- 3-cestné ventily: kvs 0.25, 0.40, 0.63, a 1.0
kvs 2.5 a 4.0

Honeywell

Honeywell s.r.o.
Environmental Controls
 V Parku 2326/18
 148 00 Praha 4, Česká Republika
 Tel: +420 242 442 111
 Fax: +420 242 442 282
www.honeywell.cz

Kancelář Morava:
 Jiřího z Poděbrad 29, Šumperk 787 01
 Tel./Fax.: +420 583 211 404

Dokument podléhá změnám bez předchozího oznámení