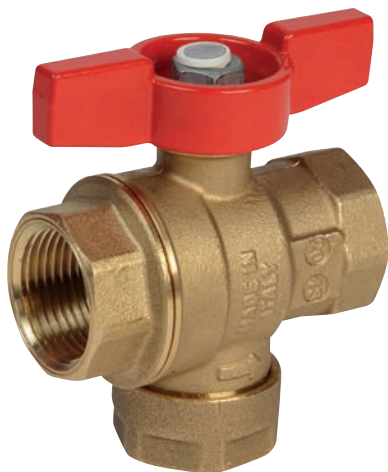


# R701F

## Kulový kohout s vestavěným sítkem, plnopřítokový



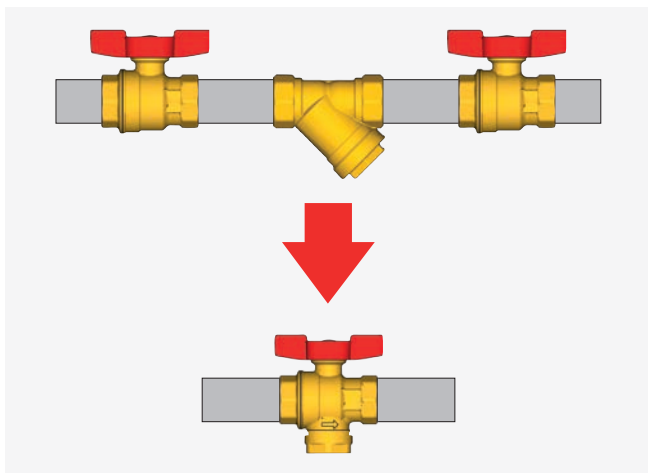
### Popis

Kulový kohout s vestavěným filtrem, s vnitřními závitů a plným průtokem. R701F je ideálním řešením v systémech vyžadující instalaci filtru a uzavíracích kohoutů v omezeném prostoru (například před měřiči spotřeby tepelné energie, oběhových čerpadel nebo u kotlů a tepelných čerpadel). Pro efektivnější filtraci lze kulový kohout R701F dodatečně osadit magnetem.

### Verze a kódy

Kód	Připojení	Mosaz	Ovládání	Barva vrtulky
<b>R701FY023</b>	G 1/2" F x G 1/2" F	UNI EN 12165 CW617N	vrtulka	červená
<b>R701FY024</b>	G 3/4" F x G 3/4" F	UNI EN 12165 CW617N	vrtulka	červená
<b>R701FY025</b>	G 1" F x G 1" F	UNI EN 12165 CW617N	vrtulka	červená

### Výhody a základní charakteristika



- Minimální pravděpodobnost chyby. Sítko je vsazené do plastového výlisku s drážkami, které po čištění a údržbě dovolí zpětnou instalaci pouze v jedné pozici.
- Snadné čištění. K čištění je nutné pouze uzavřít kulový kohout, uvolnit zátku, vyjmout sítko a ručně jej vyčistit.
- Zátka s integrovaným O-kroužkem. O-kroužek je v zátku usazen tak, aby nedošlo k jeho vypadnutí při čištění a údržbě.

### Technická data

#### Materiály

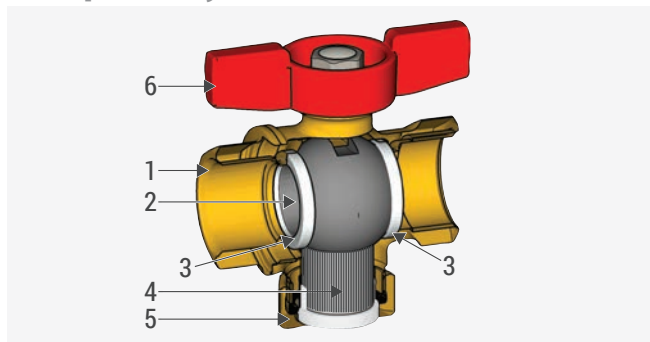
- Tělo: mosaz ČSN EN 12165 CW617N
- Těsnění díky dvěma O-kroužky NBR
- Matice s antikorozi úpravou a záručním hologramem
- Sítko: Nerez ocel AISI 304
- Vrtulka: hliníková, červená

#### Použití

- Teplotní rozsah: 5 ÷ 110 °C
- Max. provozní tlak při 20 °C s vodou: 3,2 MPa (32 bar)
- Připojení: vnitřní závit ISO 228
- Filtrace: 500 µm
- Kapaliny: voda, roztoky glykolu (max. 50 % glykolu)



## Komponenty



- |   |                |
|---|----------------|
| 1 | Tělo           |
| 2 | Koule          |
| 3 | Těsnění        |
| 4 | Nerezové sítko |
| 5 | Zátka          |
| 6 | Vrtulka        |

## Magnetická vložka - příslušenství




Zátka kulového kohoutu umožňuje dodatečnou instalaci magnetu P74M, čímž lze vyhovět požadavku výrobců kotlů a čerpadel na separaci magneticky přitahovaných nečistot ze systému vytápění nebo chlazení.

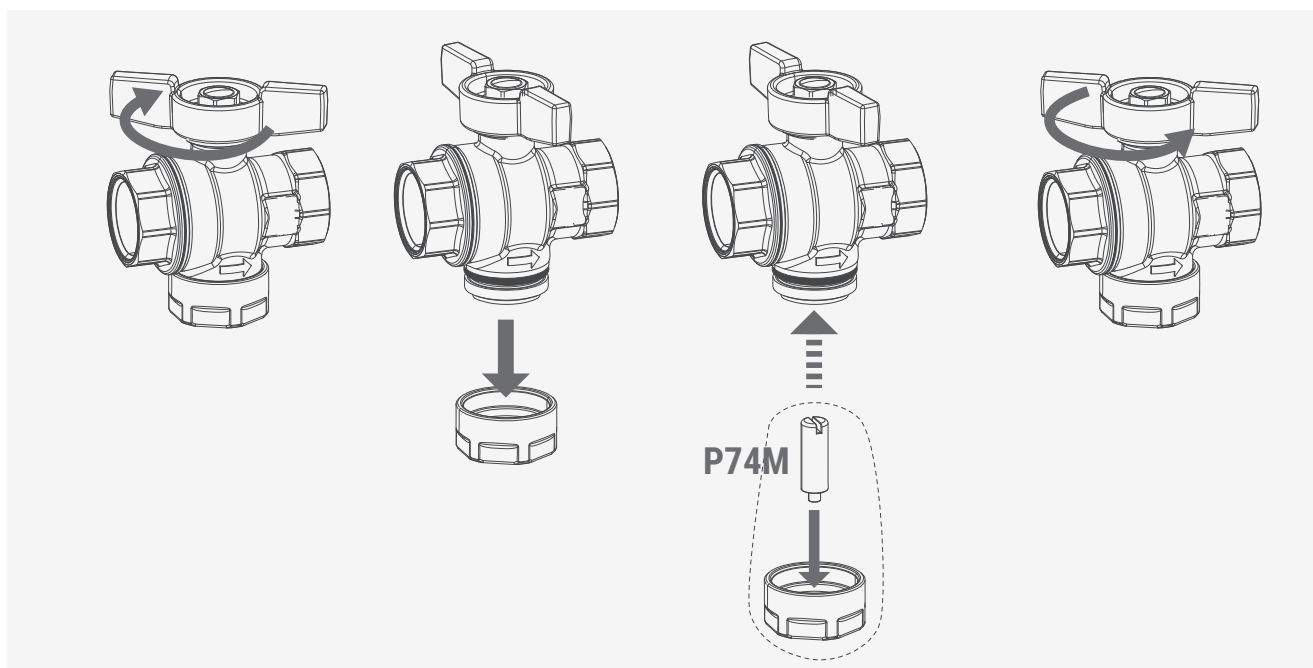
materiál: neodym N35H

**P74MY001:** pro R701F 1/2" a 3/4"

**P74MY002:** pro R701F 1"

### Instalace magnetu P74M

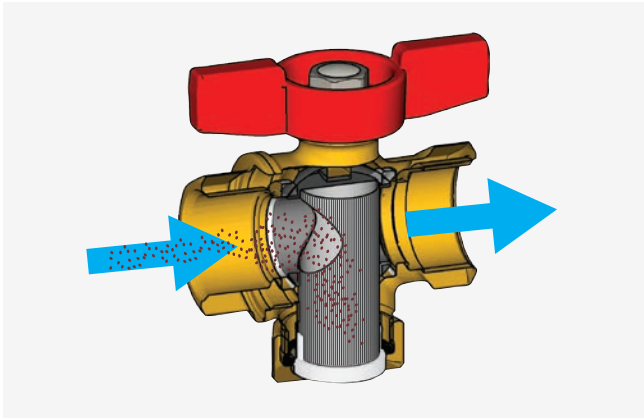
- Uzavřete kulový kohout otočením vrtulky.
- Odšroubujte šestihřannou zátku.
- Našroubujte magnet P74M do zátky s vnitřním závitem.
- Zašroubujte šestihřannou zátku a otevřete kulový kohout otočením vrtulky.
- Na zátku nalepte nálepku (součástí magnetu P74M) identifikující přítomnost magnetu .



 Symbol na zátce označuje přítomnost magnetu , který vytváří magnetické pole, jež může poškodit elektronická zařízení (včetně kardiostimulátorů ).

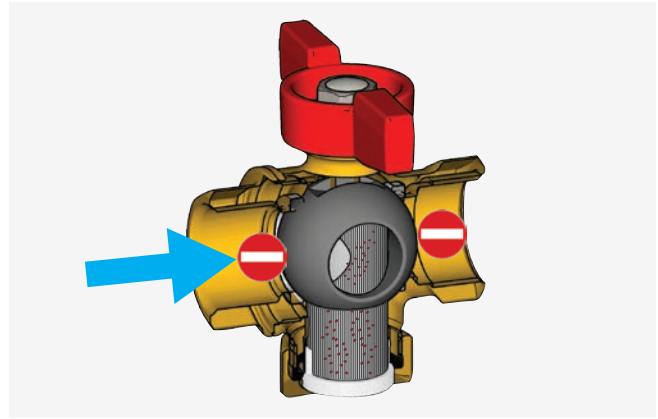


## Funkce



**Když je ventil otevřený**, prochází kapalina filtrem, kde zpomaluje, aby došlo k zachycení a usazení pevných nečistot.

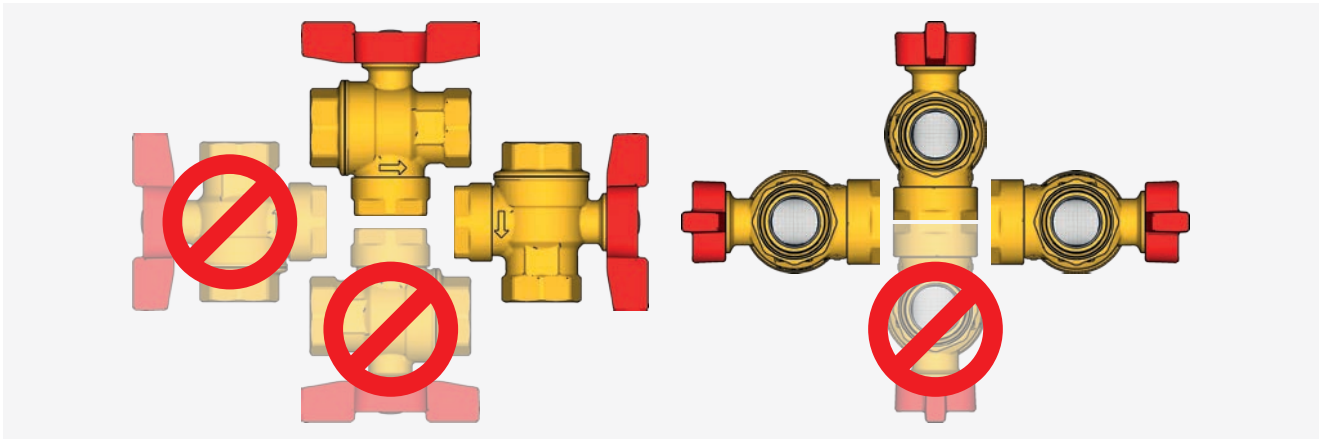
Nečistoty se zachytí na nerezovém sítku, kde pak spadnou na dno zátky. Speciální konstrukce těla kulového kohoutu umožňuje využití celé plochy sítko, čím se prodlužuje interval jeho čištění.



**Když je ventil uzavřen**, kapalina neprochází filtrem, jelikož je odstaven od zbytku systému.

V této poloze lze uvolnit zátku a vyjmout sítko. Sítko se propláchně pod tekoucí vodou a lehce očistí plastovým kartáčkem.

## Instalace



Před instalací filtru proveďte kontrolu, zda filtr vyhovuje provozním podmínkám systému, jako je tlak a teplota. Filtr musí být přístupný pro jeho snadnou údržbu.

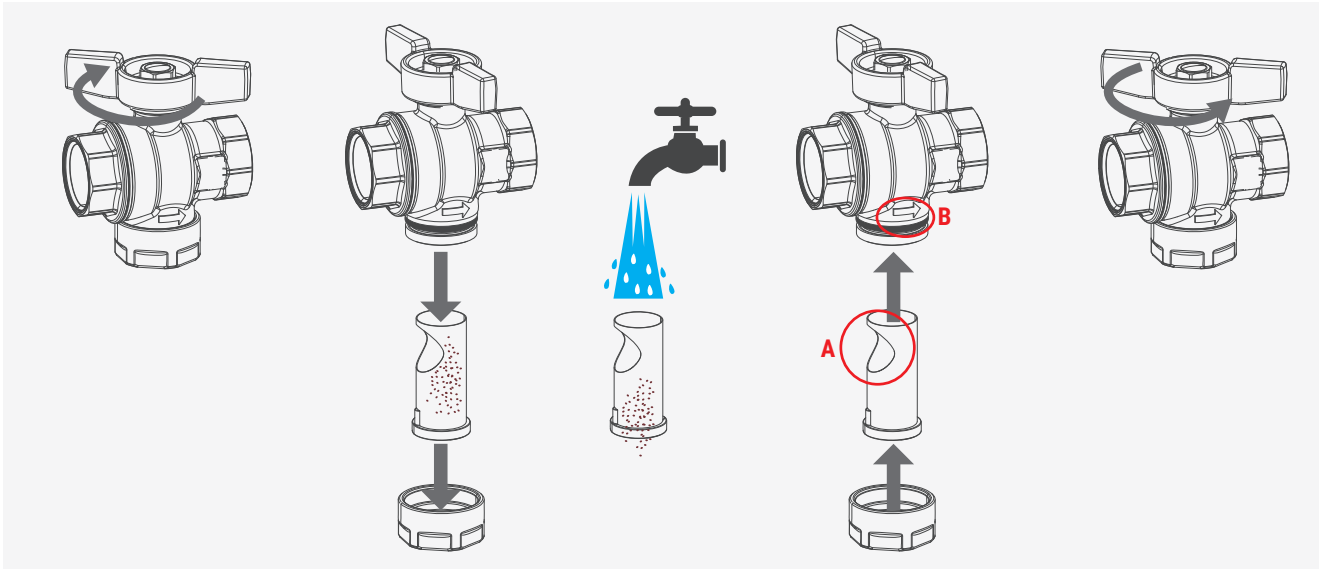


## Údržba

Čištění filtru provádějte v závislosti na množství pevných nečistot přítomných v použité kapalině. Filtr doporučujeme čistit minimálně jednou ročně, aby se zabránilo nadměrnému snížení průtoku systémem v důsledku zanešeného sítka. V případě mechanického poškození sítka musí dojít k jeho výměně.

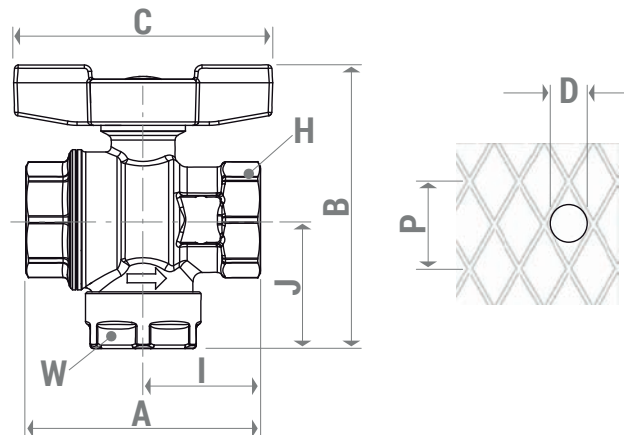
Při čištění nerezového sítka postupujte dle níže uvedených kroků:

- Uzavřete kulový kohout otočením vrtulky.
- Odšroubujte šestihřannou zátku.
- Vyjměte nerezové sítko a opláchněte je pod tekoucí vodou. Sítko očistěte pomocí plastového kartáčku.
- Ujistěte se, že je sítko opět zcela čisté a průchodné. V případě mechanického poškození sítko vyměňte.
- Vraťte sítko zpět do filtru a ujistěte se, že otvor sítka ("A") směřuje proti průtoku vyznačeném šipkou na těle filtru ("B"), jak je znázorněno na obrázku.
- Zašroubujte šestihřannou zátku a otevřete kulový kohout otočením vrtulky.



**A** Po instalaci a napuštění systému vyčistěte sítko do jednoho týdnu provozu, aby se odstranily nečistoty vzniklé při instalaci systému (kovové špony, těsnící prvky atd.).

## Dimenze a tlakové ztráty



Kód	Připojení	DN	A [mm]	I [mm]	B [mm]	J [mm]	C [mm]	H [mm]	W [mm]	P [mm] rozteč otvorů	D [μm] průměr otvorů	N počet otvorů na cm <sup>2</sup>	Kv
R701FY023	G 1/2" F x G 1/2" F	15	59	30	69	31	63	wr. 25	wr. 27	1	500	70	2,5
R701FY024	G 3/4" F x G 3/4" F	20	66	33	80	36	73	wr. 31	wr. 30	1	500	70	4,6
R701FY025	G 1" F x G 1" F	25	79	40	94	46	73	wr. 38	wr. 40	1	500	70	10,0

