

Odlučovače nečistôt DIRTCAL® – DIRTMAG®



Série 5462 – 5463 – 5466 – 5468



01137/20 SK



Fungovanie

Odlučovač nečistôt oddeľuje nečistoty, ktoré sú tvorené zväčša časticami piesku a hrdze, a ktoré cirkulujú v uzavretých okruhoch systému. Z nej sa dajú odstrániť aj vtedy, keď je systém v prevádzke.

Verzie vybavené magnetom sú určené na odlučovanie železitých nečistôt. Toto zariadenie je schopné efektívne odstraňovať dokonca aj tie najmenšie nečistoty pri úplne minimálnych hydraulických stratách.

Odlučovače nečistôt DIRTMAG® (od DN 50 do DN 150) sa dodávajú kompletne s izoláciou pláštá tvarovanou za tepla, čo zaisťuje dokonalú tepelnú izoláciu pri používaní s horúcou aj chladenou vodou.

Referenčná dokumentácia

- Tech. brož. 01054 Automatický odvodušňovací ventil MINICAL-VALCAL série 5020 - 5021 - 5022
- Tech. brož. 01031 Automatický odvodušňovací ventil MAXCAL pre vykurovacie, klimatizačné a chladiace systémy. Série 501

Produktový rad

- Odlučovač nečistôt DIRTCAL® série 5462 pre horizontálne potrubia _____ rozmery: DN 20 (3/4"), DN 25 (1"), DN 32 (1 1/4"), DN 40 (1 1/2"), DN 50 (2")
- Odlučovač nečistôt DIRTMAG® série 5463 pre horizontálne potrubia s magnetom a predtvarovanou izoláciou _____ rozmery: DN 20 (3/4"), DN 25 (1"), DN 32 (1 1/4"), DN 40 (1 1/2"), DN 50 (2")
- Odlučovač nečistôt DIRTMAG® série 5463 pre horizontálne potrubia s magnetom _____ rozmery: DN 20 (3/4"), DN 25 (1"), DN 32 (1 1/4"), DN 40 (1 1/2"), DN 50 (2")
- Odlučovač nečistôt DIRTMAG® série 5468 pre vertikálne potrubia s magnetom _____ rozmery: DN 20 (Ø 22), DN 25 (Ø 28)
- Odlučovač nečistôt DIRTMAG® série 5468 pre vertikálne potrubia s magnetom _____ rozmery: DN 20 (3/4"), DN 25 (1")
- Odlučovač nečistôt DIRTMAG® série 5466 pre horizontálne potrubia s prírubovými pripojeniami s magnetom a predtvarovanou izoláciou _____ rozmery: DN 50 – DN 150
- Odlučovač nečistôt DIRTMAG® série 5466 pre horizontálne potrubia s prírubovými pripojeniami a podlahovými konzolami _____ rozmery: DN 200 – DN 300

Technické špecifikácie

série	5462 – 5463 – 5468	5466 s prírubou
Materiály: Telo: Zberná komora na nečistoty: Horný uzáver: Vnútorný prvok: Hydraulické tesnenia: Vypúšťací kohút: Vypúšťací ventil:	mosadz EN 1982 CB753S mosadz EN 12165 CW617N mosadz EN 12164 CW617N PA66G30 (nehrdzavejúca oceľ, séria 5468) EPDM mosadz EN 12165 CW617N	oceľ potiahnutá epoxidovou živicom – mosadz EN 12165 CW617N nehrdzavejúca oceľ EN 10088-3 (AISI 302) a HDPE vlákno bez obsahu azbestu (horný uzáver) mosadz EN 12165 CW617N mosadz EN 12165 CW617N
Výkon: Médium: Max. percento glykolu: Max. prevádzkový tlak: Rozsah prevádzkovej teploty: Miera separácie častíc: Magnetická indukcia magnetu:	voda, roztoky glykolu 50 % 10 barov 0 – 110 °C (5462, 5463) až po 5 µm (série 5463, 5468) 2 × 0,3 T	voda, roztoky glykolu, ktoré nie sú nebezpečné, sú vylúčené z usmernení smernice 67/548/ES 50 % 10 barov 0 – 100 °C až po 5 µm DN 50 – DN 65 7 × 0,475 T DN 80 – DN 150 12 × 0,475 T DN 200 – DN 300 3 × 17 × 0,475 T
Pripojenia: Hlavné: Držiak sondy: Horná strana: Výpusť:	3/4", 1", 1 1/4", 1 1/2", 2" vnút. pre medené potrubie Ø 22, Ø 28 mm – 1/2" vnút. (s uzáverom) hadicové pripojenie	(DN 50 – 150) PN 16; (DN 200 – 300) PN 10 na pripojenie s plochou prírubou EN 1092-1 DN 200 – DN 300, vstup/výstup 1/2" vnút. 3/4" vonk. (s viečkom) (DN 50 – DN 150) 1" vnút.; (DN 200 – DN 300) 2" vnút.

Technické špecifikácie izolácie pre série 5462 a 5463

Materiál: expandovaný PE-X s uzatvorenými bunkami
 Hrúbka: 10 mm
 Hustota: – vnútorná časť: 30 kg/m³
 – vonkajšia časť: 80 kg/m³
 Koeficient odolnosti voči vodnej pare (DIN 52615): >1,300
 Rozsah prevádzkovej teploty: 0 – 110 °C
 Reakcia na oheň (DIN 4102): trieda B2

Technické špecifikácie izolácie pre prírubové modely od DN 50 do DN 100

Vnútorná časť

Materiál: odolná polyuretánová pena s uzavretými bunkami
 Hrúbka: 60 mm
 Hustota: 45 kg/m³
 Tepelná vodivosť (ISO 2581): 0,023 W/(m·K)
 Rozsah prevádzkovej teploty: 0-105°C

Vonkajší kryt

Materiál: lisovaný neopracovaný hliník
 Hrúbka: 0,7 mm
 Reakcia na oheň (DIN 4102): trieda 1

Kryty hlavíc

Materiál lisovaný za tepla: PS
 Tepelná vodivosť (ISO 2581): – pri 0 °C: 0,038 W/(m·K)
 – pri 40 °C: 0,045 W/(m·K)
 Koeficient odolnosti voči vodnej pare (DIN 52615): >1300
 Rozsah prevádzkovej teploty: 0-110°C
 Reakcia na oheň (DIN 4102): trieda B2

Technické špecifikácie izolácie pre prírubové modely DN 125 a DN 150

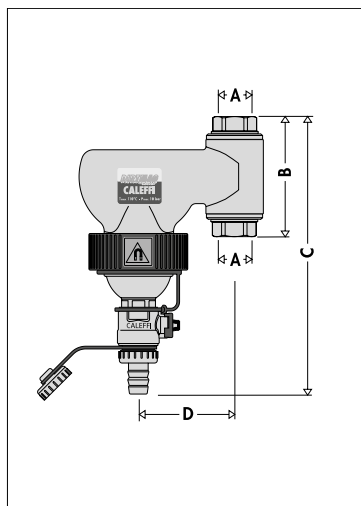
Vnútorná časť

Materiál: expandovaný PE-X s uzatvorenými bunkami
 Hrúbka: 60 mm
 Hustota: – vnútorná časť: 30 kg/m³
 – vonkajšia časť: 80 kg/m³
 Tepelná vodivosť (ISO 2581): – pri 0 °C: 0,038 W/(m·K)
 – pri 40 °C: 0,045 W/(m·K)
 Koeficient odolnosti voči vodnej pare (DIN 52615): >1300
 Rozsah prevádzkovej teploty: 0-100°C
 Reakcia na oheň (DIN 4102): trieda B2

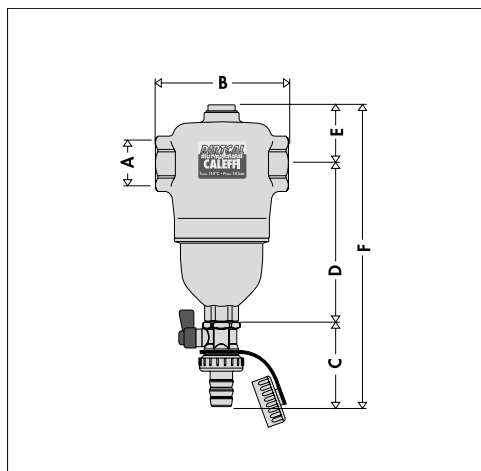
Vonkajší kryt

Materiál: lisovaný neopracovaný hliník
 Hrúbka: 0,7 mm
 Reakcia na oheň (DIN 4102): trieda 1

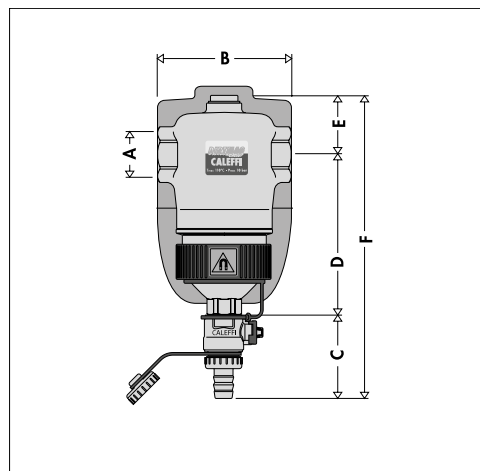
Rozmery



Kód	Rozmery	A	B	C	D	Hmotnosť (kg)
546802	DN 20	Ø22	121	232,5	80	1,95
546803	DN 25	Ø28	121	242	80	1,95
546805	DN 20	3/4"	102	223	80	1,95
546806	DN 25	1"	107	225,5	80	1,95

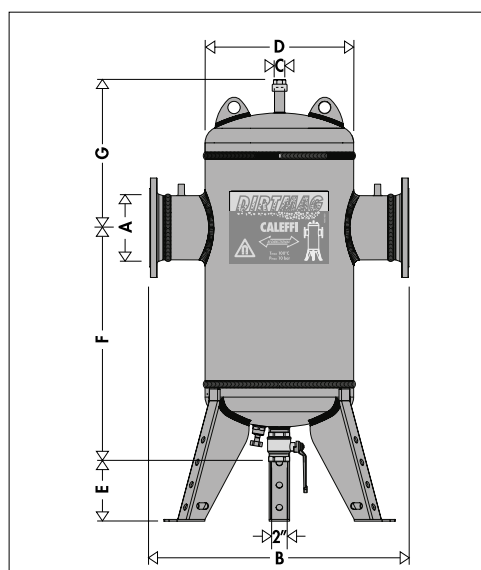


Kód	Rozmery	A	B	C	D	E	F	Hmotnosť (kg)
546205	DN 20	3/4"	110	56	131,5	49	236,5	1,87
546206	DN 25	1"	110	56	131,5	49	236,5	1,87
546207	DN 32	1 1/4"	124	56	151,5	49	256,5	2,22
546208	DN 40	1 1/2"	124	56	151,5	49	256,5	2,22
546209	DN 50	2"	127	56	145,5	55	256,5	2,36

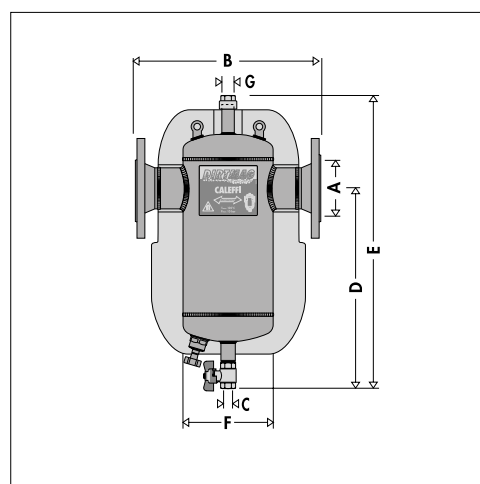


Kód	Rozmery	A	B	C	D	E	F	Hmotnosť (kg)
546305/15	DN 20	3/4"	110	67,5	131,5	49	248	1,87
546306/16	DN 25	1"	110	67,5	131,5	49	248	1,87
546307/17	DN 32	1 1/4"	124	67,5	151,5	49	268	2,22
546308/18	DN 40	1 1/2"	124	67,5	151,5	49	268	2,22
546309/19	DN 50	2"	127	67,5	145,5	55	268	2,36

Rozmery	Objem (l)
DN 50	7
DN 65	7
DN 80	18
DN 100	18
DN 125	52
DN 150	52
DN 200	211
DN 250	415
DN 300	639



Kód	A	B	C	D	E	F	G	Hmotnosť (kg)
546620	DN 200	900	3/4"	508	215	875	470	152
546625	DN 250	1060	3/4"	660	215	1015	540	280
546630	DN 300	1180	3/4"	762	215	1145	610	395



Kód	A	B	C	D	E	F	G	Hmotnosť (kg)
546650	DN 50	350	1"	425	620	169	3/4"	13
546660	DN 65	350	1"	425	620	169	3/4"	15
546680	DN 80	466	1"	500	740	219	3/4"	23
546610	DN 100	470	1"	500	740	219	3/4"	25
546612	DN 125	635	1"	600	900	324	3/4"	52
546615	DN 150	635	1"	600	900	324	3/4"	54

Princíp fungovania

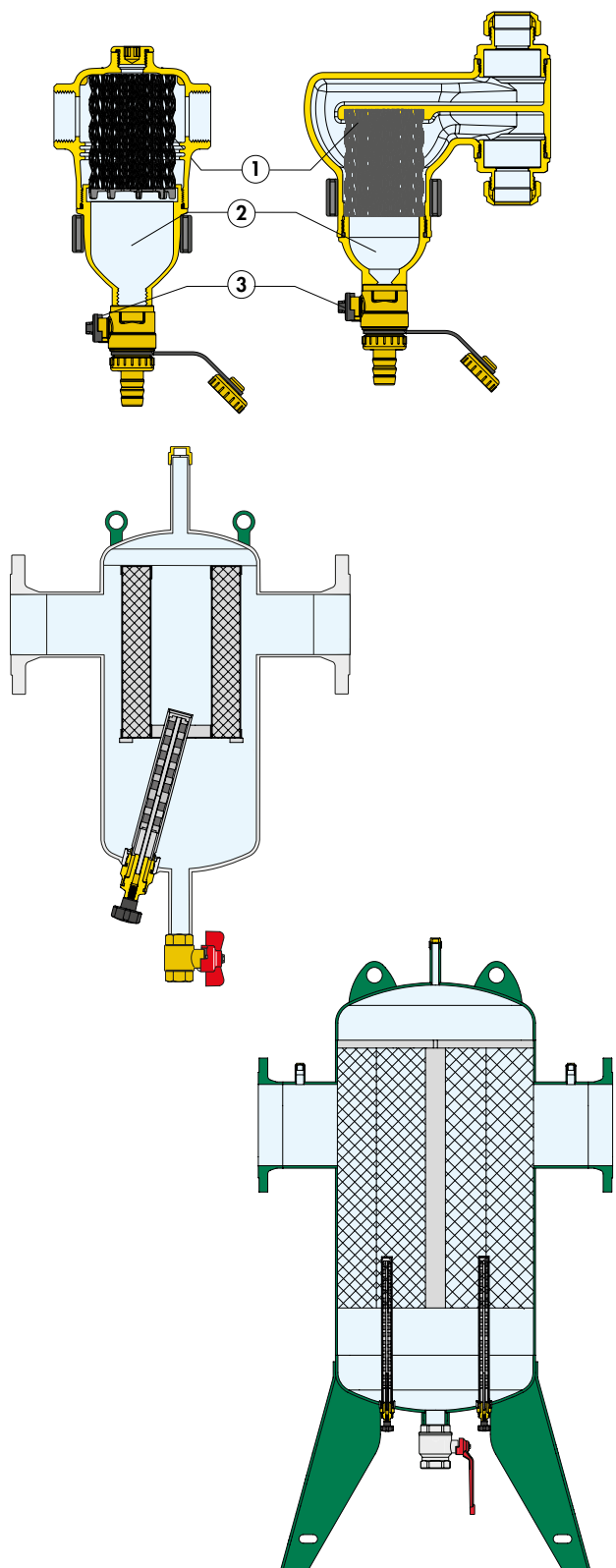
Odlučovač nečistôt pracuje na princípe súčasného využitia viacerých fyzikálnych javov.

Vnútrotný prvok (1) je tvorený skupinou radiálnych mriežkovitých povrchov. Nečistoty vo vode sa pri náraze na tieto povrchy oddeľujú, padajú do spodnej časti telesa (2), kde sa zhromažďujú.

Veľký vnútrotný objem odlučovača DIRTMAG[®] navyše spomaľuje rýchlosť prúdenia média, a za pomoci gravitácie tak napomáha odľučovať častice, ktoré toto médium obsahuje.

Zhromaždené nečistoty sa následne vypustia (aj pri spustenom systéme) otvorením vypúšťacieho kohúta (3). Tento úkon možno vykonať aj počas prevádzky systému.

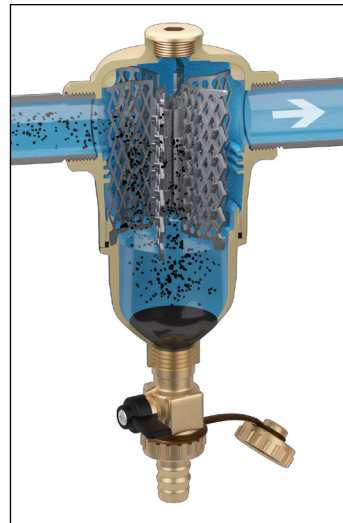
Odlučovač nečistôt je navrhnutý tak, aby nezáležalo na smere prúdenia média v jeho vnútri.



Konštrukčné detaily

Nízke hydraulické straty a stály výkon počas celej doby

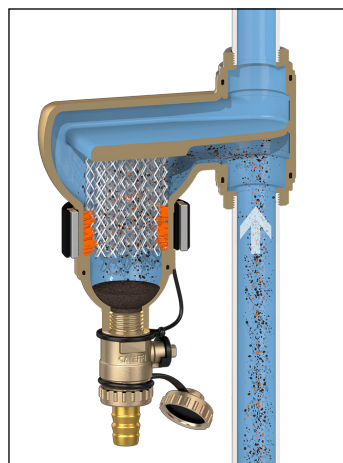
Vysoký výkon odlučovača nečistôt je založený na použití interného prvku s mriežkovitými povrchmi. Vďaka princípu zrážania a usádzania častíc je účinnosť odľučovania nečistôt v porovnaní s bežnými filtermi oveľa vyššia. Na rozdiel od bežných filterov, u ktorých dochádza časom k upchatiu zachyteným kalom a tým pádom k zmene funkčných vlastností, je tento výkon konštantný. DIRTAL[®] má takú geometrickú konštrukciu, pri ktorej dochádza vnútri k spomaľovaniu rýchlosti prúdenia, čo prispieva k odľučovaniu častíc nečistôt.



Geometrická konštrukcia a veľká zberná komora na nečistoty

Zberná komora na nečistoty má nasledujúce vlastnosti:

- nachádza sa v spodnej časti zariadenia, v takej vzdialenosti od pripojení, aby nedochádzalo k ovplyvňovaniu zhromaždených nečistôt vírením spôsobeným prietokom cez sieťovinu,
- je dostatočne veľká na to, aby zachytila zvýšené množstvo nečistôt – čo znamená, že sa vyžaduje menej časté vyprázdňovanie/vypúšťanie (na rozdiel od filterov, ktoré treba čistiť často),
- ľahko sa dá skontrolovať odskrutkovaním od telesa ventilu pri akejkoľvek údržbe vnútrotného prvku v prípade upchatiu vláknami alebo veľkými nečistotami.

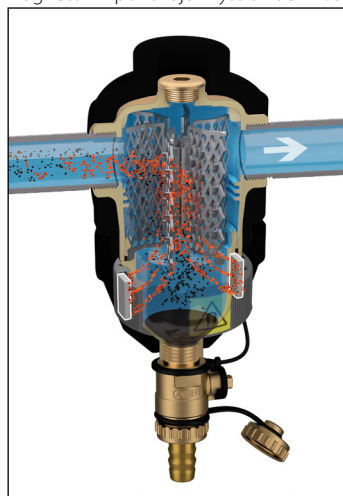


Odlučovanie železitých nečistôt

Odlučovače nečistôt vybavené magnetom ponúkajú vyššiu účinnosť odľučovania a dokážu zberať aj železité nečistoty. Tieto nečistoty sú zachytené vnútri telesa odlučovača nečistôt silným magnetickým poľom, ktoré vytvárajú magnety vložené v špeciálnom vonkajšom prstenci.

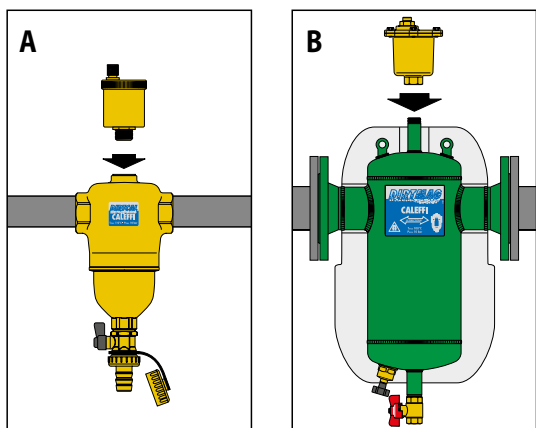
Vonkajší prstenec sa dá z telesa odmontovať, čo umožní oddelenie a následné vypustenie kalu pri plnej prevádzke systému. Keďže magnetický prstenec sa nachádza mimo telesa odlučovača nečistôt, hydraulické charakteristiky zariadenia sa nemenia.

Magnet prírubovej verzie je osadený v priehradke. Pri odstraňovaní nečistôt je možné magnet z priehradky vybrať.



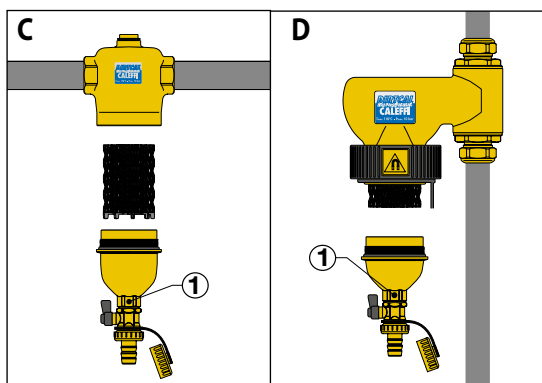
Horné pripojenie

Pripojenie na hornej strane odlučovača nečistôt možno použiť na inštaláciu automatického odvzdušňovacieho ventilu (502040 MINICAL pre verziu so závitom (A), 501500 MAXCAL pre verziu s prírubou (B)).



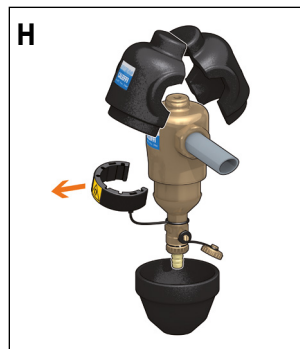
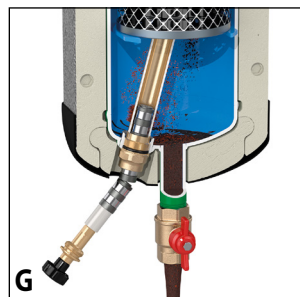
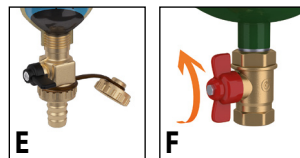
Údržba

Pri údržbe (modely so závitom pre horizontálne potrubia (C) použijete 26 mm šesťhranný kľúč (1) na odskrutkovanie zbernej komory na nečistoty, ku ktorej je pripravený vnútorný prvok. Potom ju môžete vytiahnuť na účely čistenia. V prípade modelov pre vertikálne potrubia (D) je možné na účely čistenia odskrutkovať iba zbernú komoru na nečistoty bez toho, aby bolo treba vyberať celý vnútorný prvok.



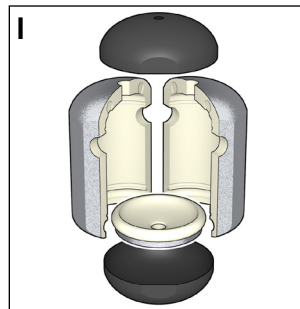
Vypustenie pri bežiacom systéme

Zberná komora odlučovača nečistôt je vybavená guľovým uzatváracím kohútom so špeciálnou páčkou v prípade verzie so závitom (E) a guľovým uzatváracím ventilom s motýľom v prípade verzie s prírubou (F). Tieto ventily možno použiť na vypustenie nečistôt, ktoré sa zhromaždili v spodnej časti odlučovača nečistôt, aj keď je systém v prevádzke. V prípade verzie s magnetom je potrebné opísané postupy vykonať po odstránení magnetu (G a H). Vo verzii s prírubou možno magnet odstrániť po odskrutkovaní gombíka (G). Na uľahčenie tejto operácie je magnet rozdelený na viac kusov.

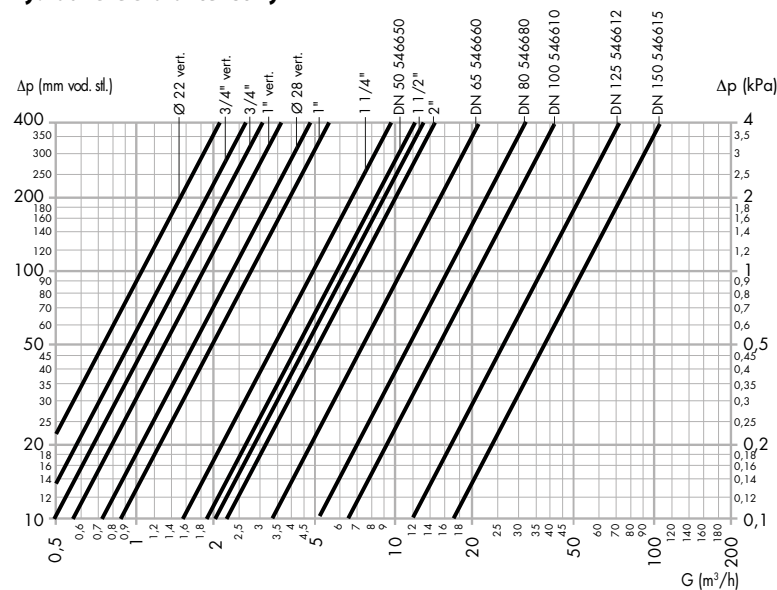


Izolácia

Zariadenia DIRTMAG* (od DN 50 do DN 150) s prírubou sa dodávajú kompletne s izoláciou pláštá tvarovanou za tepla (G – H). Tento systém zabezpečuje nielen vynikajúcu tepelnú izoláciu, ale aj tesnosť potrebnú na zabránenie prieniku vodnej pary do zariadenia z prostredia. Z toho dôvodu možno tento typ izolácie použiť aj v okruhoch chladiacej vody, keďže bráni tvorbe kondenzácie na povrchu tela ventilu.



Hydraulické charakteristiky



Maximálna odporúčaná rýchlosť média v potrubí je 1,2 m/s.

V nasledujúcej tabuľke sú uvedené maximálne prietoky, pri ktorých je splnená táto požiadavka.

DN	Pripojenia	l/min	m³/h
20	Ø 22 – 1"	22,7	1,36
25	1"	35,18	2,11
32	1 1/4"	57,85	3,47
40	1 1/2"	90,33	5,42
50	2"	136,6	8,20
50	–	141,2	8,47
65	–	238,6	14,32
80	–	361,5	21,69
100	–	564,8	33,89
125	–	980,0	58,8
150	–	1436,6	86,2
200	–	2433,0	146,0
250	–	3866,0	232,0
300	–	5416,0	325,0

DN	DN 20 vertikálne	DN 20 vertikálne	DN 25 vertikálne	DN 25 vertikálne	DN 20	DN 25	DN 32	DN 40	DN 50	DN 50 546650	DN 65 546660	DN 80 546680	DN 100 546610	DN 125 546612	DN 150 546615	DN 200*	DN 250*	DN 300*
Pripojenia	Ø 22	3/4"	1"	Ø 28	3/4"	1"	1 1/4"	1 1/2"	2"	–	–	–	–	–	–	–	–	–
Kv (m³/h)	10,7	13,8	18,2	24,7	16,2	28,1	48,8	63,2	70,0	60,5	110	160	216	365	535	900,0	1200,0	1500,0

* Krivky nie sú v diagrame znázornené

Účinnosť odľučovania

Kapacita odľučovania nečistôt v médiu cirkulujúcom v uzavretom okruhu systému závisí v zásade od troch parametrov:

- 1) Zvyšuje sa so zväčšujúcou sa veľkosťou a hmotnosťou častíc. Väčšie a ťažšie častice padajú skôr ako ľahšie.
- 2) Zvyšuje sa so znižovaním rýchlosti. Keď sa rýchlosť zníži, vnútri odľučovača nečistôt vzniká pokojná zóna, a častice sa odľučujú oveľa ľahšie.
- 3) Zvyšuje sa so zvyšovaním počtu opakovaných obehov. Médium v okruhu, ktoré počas prevádzky niekoľkokrát preteká cez odľučovač nečistôt, je vystavené postupnému pôsobeniu odľučovania dovtedy, pokiaľ sa nečistoty úplne neodstránia.

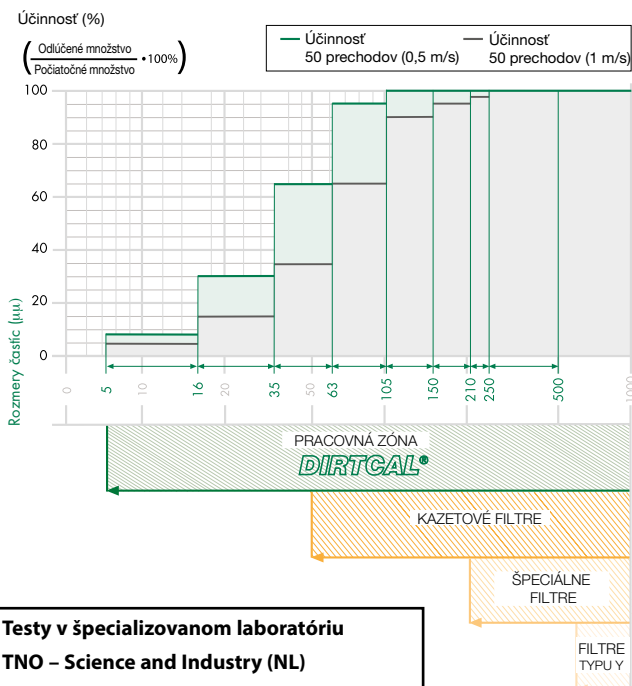
Odľučovače nečistôt Caleffi DIRTAL[®] a DIRTAMG[®] dokážu vďaka špeciálnej konštrukcii svojho vnútorného prvku úplne odľúčiť nečistoty v okruhu až po častice s rozmerom min. 5 μm. Susedný graf obsahuje zhrnutie testov vykonaných v špecializovanom laboratóriu (TNO – Science and Industry). Ilustruje, ako dokážu odľučovače nečistôt DIRTAL[®] a DIRTAMG[®] (série 5462, 5463 a 5466) rýchlo odľúčiť prakticky všetky nečistoty. Len po 50 opakovaných obehoch, čo je približne jeden deň prevádzky, sa z okruhu efektívne odstráni až 100 % častíc s priemerom väčším ako 100 μm. Ak zohľadníme aj tie najmenšie častice, v priemere až 80 % z nich. Kontinuálny prechod média počas normálnej prevádzky systému vedie postupne k úplnému odstráneniu nečistôt.

Znížené hydraulické straty

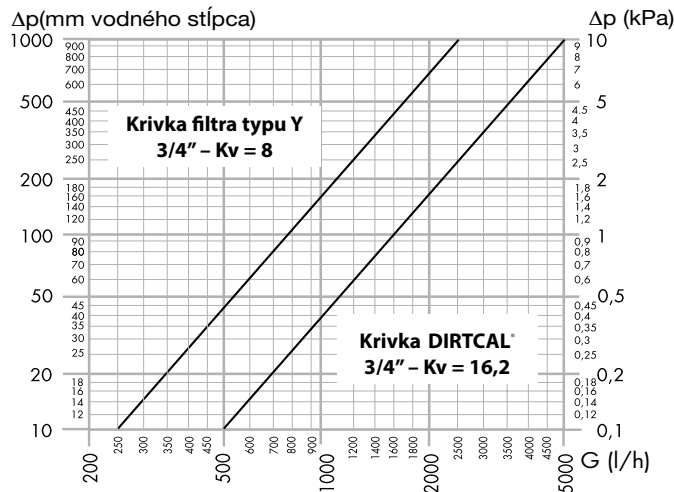
Normálny filter typu Y funguje na princípe kovovej sieťoviny, kde rozmer oka zodpovedá veľkosti najväčšej častice. V médiu preto dochádza k počiatočným hydraulickým stratám, ktoré sa pri postupnom zanášaní ešte zvyšujú.

Odľučovač nečistôt naopak pracuje na takom princípe, že častice narážajú do interného prvku a následne v dôsledku gravitácie padajú do zbernej komory. Následné hydraulické straty sú výrazne znížené a nie sú ovplyvňované množstvom zachytených nečistôt. Na grafe vedľa je zobrazené porovnanie hydraulických strát u dvoch typov zariadení.

Miera separácie častíc – účinnosť odľučovačov nečistôt

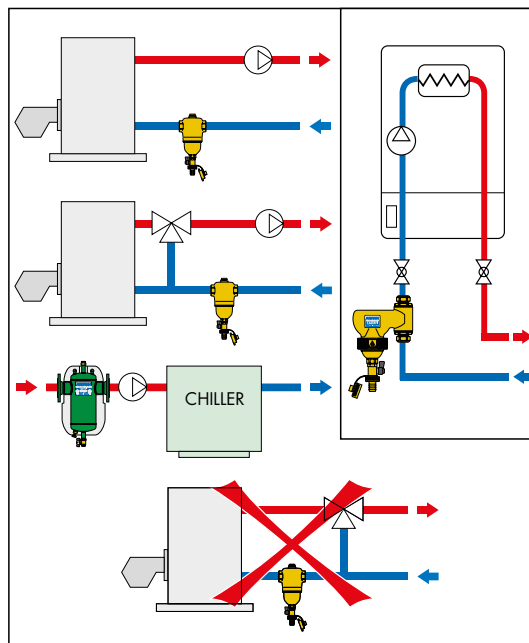
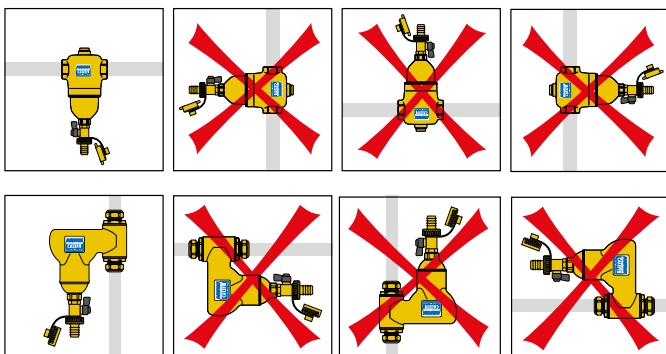


Porovnanie hydraulických strát: ODLUČOVAČ NEČISTÔT – FILTRE TYPY Y

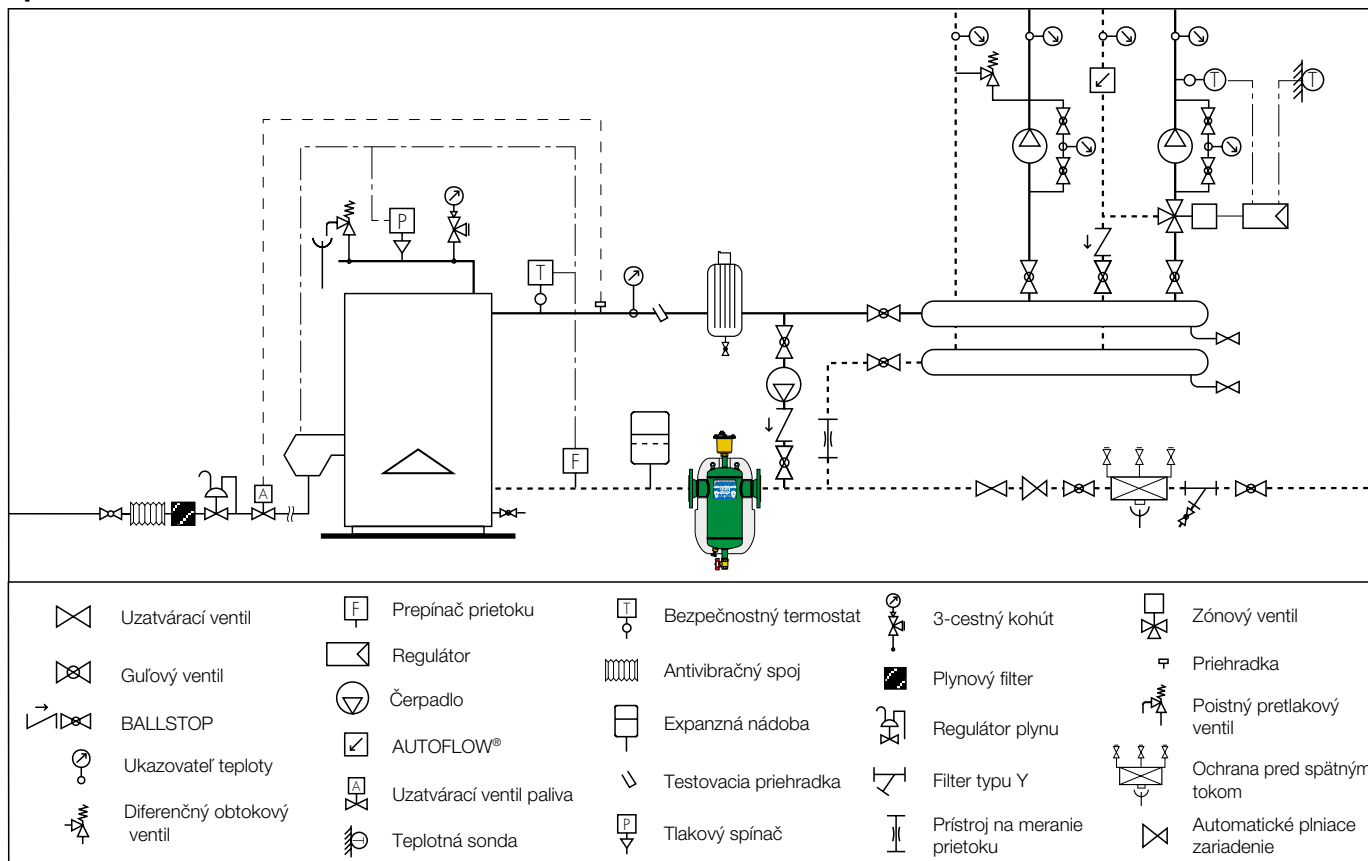


Inštalácia

Odľučovač nečistôt by sa mal prednostne nainštalovať na okruh spiatocky pred kotol. Toto zapojenie umožní zachytiť všetky nečistoty, ktoré sa už nachádzajú v okruhu, hlavne pri prvom spustení a ešte predtým, ako sa dostanú do kotla. Odľučovač nečistôt by mal byť vždy nainštalovaný vertikálne a v ideálnom prípade pred čerpadlom. Použite špecifické verzie navrhnuté na inštaláciu na horizontálne a vertikálne potrubia. Na smere prúdenia teplotného média v prípade odľučovačov nečistôt nezáleží. V prípade série 5466 je nutné pod odľučovačom nečistôt ponechať priestor aspoň 16 cm, ktorý bude potrebný na vytiahnutie magnetu.



Aplikačná schéma



SÚHRN ŠPECIFIKÁCIÍ

DIRTCAL® série 5462

Odlučovač nečistôt pre horizontálne potrubia. Veľkosť DN 20 (od DN 20 do DN 50); pripojenia 3/4" (od 3/4" do 2") vnút. (ISO 228-1). Horné pripojenie 1/2" vnút. (s uzáverom). Výpusť s hadicovým pripojením. Zberná komora na nečistoty a teleso z mosadze. Vnútrotný prvok PA66G30. Hydraulické tesnenia z EPDM. Mosadzný vypúšťací ventil. Médium: roztoky vody a glykolu. Maximálne percento glykolu: 50 %. Maximálny prevádzkový tlak 10 barov. Rozsah prevádzkovej teploty 0 – 110 °C. Miera separácie častíc – do 5 µm.

DIRTMAG® série 5463 – 5468

Odlučovač nečistôt s magnetom pre horizontálne a vertikálne potrubia. Pre horizontálne potrubia: veľkosť DN 20 (od DN 20 do DN 50); pripojenia 3/4" (od 3/4" do 2") vnút. (ISO 228-1). Pre vertikálne potrubia: veľkosť DN 20 (od DN 20 do DN 32); pripojenia 3/4" (a 1") vnút. (ISO 228-1) a pre medené potrubia Ø 22 (a Ø 28). Horné pripojenie 1/2" vnút. (s uzáverom). Výpusť s hadicovým pripojením. Zberná komora na nečistoty a teleso z mosadze. Vnútrotný prvok PA66G30. Hydraulické tesnenia z EPDM. Mosadzný vypúšťací ventil. Médium: roztoky vody a glykolu. Maximálne percento glykolu: 50 %. Maximálny prevádzkový tlak 10 barov. Miera separácie častíc do 5 µm (5463). Izolácia plášťa tvarovaná za tepla z expandovaného PE-X s uzavretými bunkami. Rozsah prevádzkovej teploty 0 – 110 °C. PCT – MEDZINÁRODNÁ PRIHLÁŠKA V ŠTÁDIU VYBAVOVANIA.

DIRTMAG® série 5466

Odlučovač nečistôt. Prírubové pripojenie DN 50 (od DN 50 do DN 150) PN 16; prírubové pripojenie DN 200 (od DN 200 do DN 300) PN 10, je možné prepojiť s prírubami EN 1092-1. Horné pripojenie 3/4" (s uzáverom). Mosadzný vypúšťací ventil 1" vnút. (od DN 50 do DN 150); 2" (od DN 200 do DN 300). Oceľové telo potiahnuté epoxidovou živicom. Vnútrotný prvok z nehrdzavejúcej ocele. Hydraulické tesnenia z vlákien bez obsahu azbestu. Ako médium voda a roztoky glykolu, ktoré nie sú škodlivé, vyňaté z usmernení smernice ES 67/548; maximálne percento glykolu: 50 %. Maximálny prevádzkový tlak 10 barov. Rozsah prevádzkovej teploty 0 – 100 °C. Miera separácie častíc do 5 µm. Izolácia plášťa z odolnej polyuretánovej peny s uzavretými bunkami pre rozmery do DN 100 (expandovaný PE-X s uzavretými bunkami pre DN 125 a DN 150). Vonkajší kryt z lisovaného neopracovaného hliníka. Rozsah prevádzkovej teploty 0 – 105 °C (0 – 100 °C pre DN 125, DN 150 a série 5466). Podpery na podlahu pre veľkosť DN 200 (od DN 200 do DN 300). Magnetická indukcia magnetov pre DN 50 a DN 65: 7 × 0,475 T (DN 80 – DN 150 12 × 0,475 T) (DN 200 – DN 300 13 × 17 × 0,475 T).

Vyhradzujeme si právo kedykoľvek a bez predchádzajúceho upozornenia zmeniť naše produkty a zodpovedajúce technické údaje uvádzané v tejto publikácii.