



EN 331



R734GA

Popis

Kulový kohout s vnitřním a vnějším závitem. Těžká řada. Pro rozvody plynů 1., 2. a 3. třídy dle ČSN EN 437 a kapalných uhlovodíků. Poniklovaná mosaz. Plnoprůtokový. Ocelová páčka (žlutá).

Verze a kódy

| Kód | Rozměr | Použití | Barva páčky |
|-------------|-------------------------|----------------------------|-------------|
| R734LGAX003 | G 1/2" F x G 1/2" M | Plyny a kapalně uhlovodíky | Žlutá |
| R734LGAX004 | G 3/4" F x G 3/4" M | | |
| R734LGAX005 | G 1" F x G 1" M | | |
| R734LGAX006 | G 1-1/4" F x G 1-1/4" M | | |
| R734LGAX007 | G 1-1/2" F x G 1-1/2" M | | |
| R734LGAX008 | G 2" F x G 2" M | | |

Technická data

Hlavní vlastnosti a materiály

- Použitelné pro topné plyny 1., 2. a 3. třídy dle ČSN EN 437 a kapalně uhlovodíky
- Připojení: vnitřní a vnější závity ISO 228 - válcové.
- Plnoprůtokový.
- Materiál: mosaz CW617N (ČSN EN 12165)
- Dřík s dvěma těsnícími O-kroužky.
- Matka s antikoročním povrchem, plombou a záručním hologramem.
- Ocelová páčka (žlutá), s PVC povrchovou úpravou.
- **Certifikováno dle ČSN EN 331:2015, ČSN EN 1775:2007,**

Příloha A, postup A

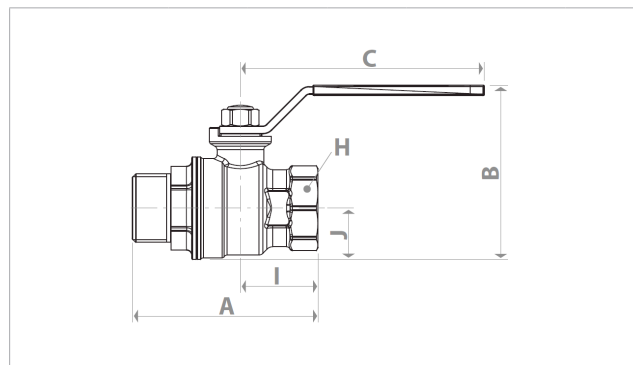
Rozsah použití

- Max. provozní tlak pro kapalně uhlovodíky při 20 °C: 1,2 MPa (12 bar)
- Max. provozní tlak pro topné plyny dle ČSN EN 437: 0,5 MPa (5 bar)
- Teplotní rozsah pro topné plyny: -20÷60 °C
- Max. provozní tlak pro ostatní média:
4,2 MPa (42 bar) pro 1/2" - 3/4"
3,5 MPa (35 bar) pro 1" - 1 1/4" - 1 1/2" - 2"

Tlakové ztráty (testováno na vodu)

| Rozměr | Kv |
|--------|------|
| 1/2" | 13,3 |
| 3/4" | 25,8 |
| 1" | 50,9 |
| 1 1/4" | 103 |
| 1 1/2" | 147 |
| 2" | 222 |

Rozměry



| Rozměr | DN | A [mm] | I [mm] | B [mm] | J [mm] | C [mm] | H [mm] |
|--------|----|--------|--------|--------|--------|--------|--------|
| 1/2" | 15 | 63 | 27 | 51 | 16 | 77 | 25 |
| 3/4" | 20 | 72 | 30 | 67 | 20 | 94 | 31 |
| 1" | 25 | 84 | 38 | 76 | 25 | 94 | 39 |
| 1 1/4" | 32 | 98 | 43 | 86 | 30 | 94 | 47 |
| 1 1/2" | 40 | 105 | 48 | 106 | 37 | 136 | 54 |
| 2" | 50 | 124 | 55 | 123 | 46 | 136 | 67 |

Odvolávka na normy

- ČSN EN 331:2015

Další informace

Pro další informace kontaktujte firmu GIACOMINI CZECH, s.r.o.
www.giacomini.cz

Erbenova 15, 466 02 Jablonec nad Nisou

tel.: (+420) 483 736 060-2

fax: (+420) 483 736 070

e-mail: info@giacomini.cz

Tato informace má orientační charakter. Firma Giacomini S.p.A. si vyhrazuje právo provádět v jakémkoliv momentu a bez předchozího upozornění změny technického nebo obchodního charakteru u výrobků, uvedených v tomto technickém letáku. Informace uvedené v tomto technickém sdělení nezavazují uživatele povinnosti dodržovat platné normativy a platné technické předpisy.

Vyrábí:

Giacomini S.p.A. Via per Alzo, 39 I-28017 San Maurizio d'Opaglio (NO) Italy

KULOVÉ KOHOUTY

1004CZ říjen 2020

PLNOPRŮTOKOVÝ KULOVÝ KOHOUT.
PRO ROZVODY TOPNÝCH PLYNŮ.
SÉRIE R734LGA



GIACOMINI
WATER E-MOTION

