

KULOVÉ KOHOUTY

0593CZ Září 2015

KULOVÝ KOHOUT.

PRO ROZVODY VODY, PLYNŮ (MIMO TOPNÉ PLYNY DLE ČSN EN 437) A KAPALNÝCH UHLOVODÍKŮ.



GIACOMINI
WATER E-MOTION



R254DL

Popis

Kulový kohout s vnějším a vnitřním závitem. Pro rozvody vody, neagresivních kapalin a plynů (mimo topné plyny dle ČSN EN 437). Pochromovaná mosaz. Standardní průtok.

Verze a kódy

Kód	Rozeř	Použití	Barva páčky
R254LX001	1/4"	Rozvody vody, plynů (mimo topné plyny dle ČSN EN 437) a neagresivních kapalin	Červená
R254LX002	3/8"		
R254LX003	1/2"		
R254LX004	3/4"		
R254LX005	1"		
R254LX006*	1 1/4"		
R254LX007*	1 1/2"		
R254LX008*	2"		

* PED 2014/68/EU

Technická data

Hlavní vlastnosti a materiály

- Vhodné pro rozvody vody, plynů (mimo topné plyny dle ČSN EN 437) a neagresivních kapalin.
- Připojení: vnitřní ČSN ISO 228 x vnější ČSN EN 10226
- Materiál: mosaz CW617N ČSN EN 12165, chromovaný.
- Těsnění dříku: dva O-kroužky NBR.
- Poniklovaná matice s plombou a záručním hologramem.
- Páčka - ocelová s PVC povlakem

Rozsah použití

- Max. provozní tlak při 20 °C
4,2 MPa (42 bar) pro 1/4" - 3/8" - 1/2" - 3/4"
3,5 MPa (35 bar) pro 1" - 1 1/4" - 1 1/2" - 2"
- Minimální provozní teplota: -20 °C s 50 % roztokem glykolu.
- Max. provozní tlak při 20 °C s kapalným uhlovodíkem:
1,2 MPa (12 bar)
- Max. provozní podmínky páry na mezi sytosti:
185 °C s 1,05 MPa (10,5 bar)
- Průtok: obousměrný, standardní
- Maximální podtlak: 50 kPa (0,5 Bar)

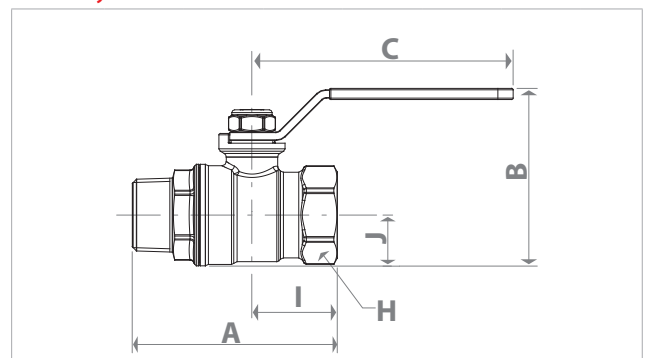
Základní provozní média

voda (pitná, teplá úžitková voda, topná voda), kyslík, vzduch, pára, benzín, nafta, olej (minerální, hydraulický, syntetický), argon, parafín, freon, methanol, glykol 50% roztok. Použití dalších kapalin a plynů nutno konzultovat. Je zakázáno použití na roztoky kyselin, solí a chloridů!

Tlakové ztráty

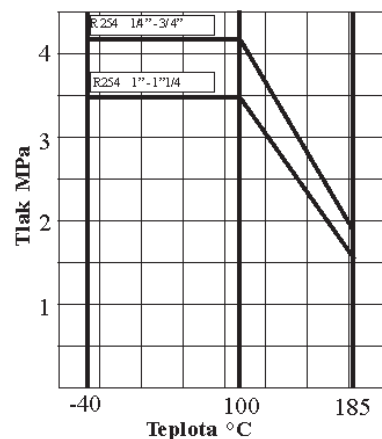
Rozeř	Kv
1/4"	6,6
3/8"	6,7
1/2"	10,2
3/4"	18,5
1"	36,3
1 1/4"	73,5
1 1/2"	105
2"	158

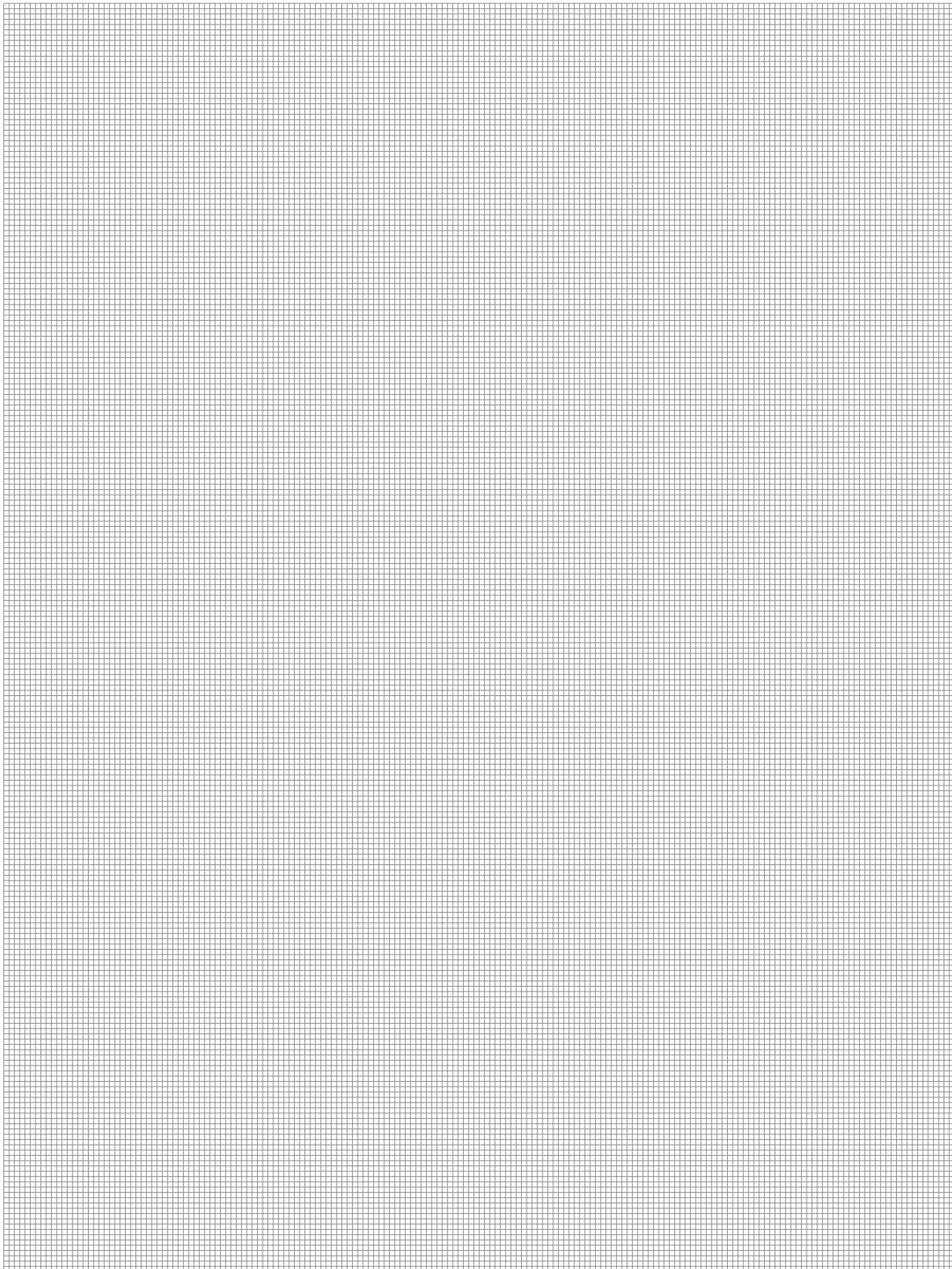
Rozeř



Rozeř	DN	A [mm]	I [mm]	B [mm]	J [mm]	C [mm]	H [mm]
1/4"	8	51	21	36	10	43	17
3/8"	10	55	22	46	14	77	21
1/2"	14	64	27	49	15	77	25
3/4"	18	76	31	64	18	94	32
1"	22	89	38	73	23	94	39
1 1/4"	28	100	42	82	28	94	48
1 1/2"	35	105	46	100	33	136	55
2"	45	124	54	115	41	136	67

Maximální provozní podmínky





Další informace

Pro více informací navštivte web www.giacomini.cz nebo kontaktujte naše technické oddělení: ☎ (+420) 483 736 060 - 2

✉ info@giacomini.cz. Údaje a návody v této publikaci jsou pouze informativní. Společnost GIACOMINI CZECH, s.r.o., má právo je kdykoliv bez upozornění změnit z technických nebo komerčních důvodů. Zde uveřejněné informace nezbavují uživatele povinnosti dodržovat příslušné předpisy a zákony při provádění instalací. **GIACOMINI CZECH, s.r.o., Erbenova 15, 466 02 Jablonec nad Nisou, Česká republika**