

Počet**Popis**

1

Mokroběžné jednofázové oběhové čerpadlo MAGNA3 s pokročilými řídicími funkcemi a možnostmi nastavení.

Pozn.: obr. výrobku se může lišit od skuteč. výrobku

Výrobní č.: [97924339](#)

Čerpadlo a motor tvoří jeden celek, bez hřídelové ucpávky. Ložiska jsou mazána čerpanou kapalinou. Motor je chlazen vzduchem. Jednoduchá upínací spona s jedním šroubem umožňuje snadnou změnu polohy hlavy čerpadla.

MAGNA3 je vybavena 4-pólovým synchronním motorem s permanentním magnetem. Tento typ motoru se vyznačuje vyšší účinností než běžný asynchronní. Otáčky čerpadla jsou řízeny integrovaným frekvenčním měničem.

Vybaveno řídicí jednotkou ve svorkovnici, ovládacím panelem s TFT displejem, zabudovaným snímačem diferenčního tlaku a teploty.

Umožňuje řízení dle konstantního tlaku či teploty, konstantní křivky (nastavitelné pomocí procent), proporcionálního tlaku s přesným nastavením požadovaného pracovního bodu, konstantního průtoku nebo diferenční teploty.

Vybaveno pokročilými možnostmi regulace – nastavení provozního bodu pomocí chytré funkce čerpadla zcela automaticky (AutoAdapt), bez potřeby manuálního nastavení obsluhou (čerpadlo samo nastavuje aktuální pracovní bod podle hydraulické odezvy nasnímané na vstupu do čerpadla).

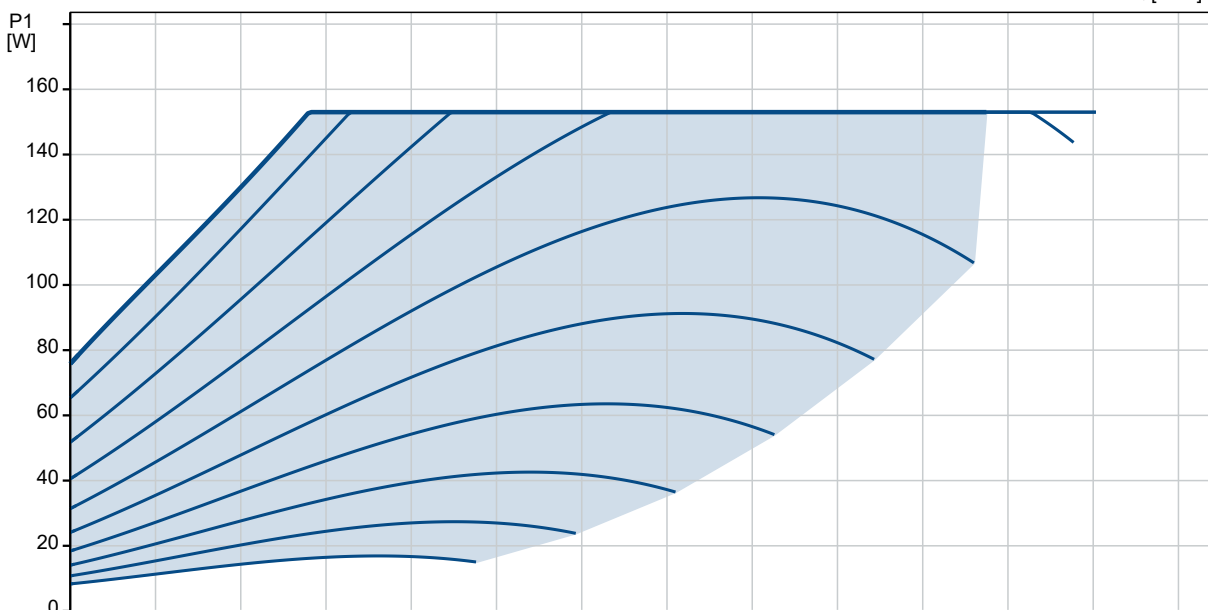
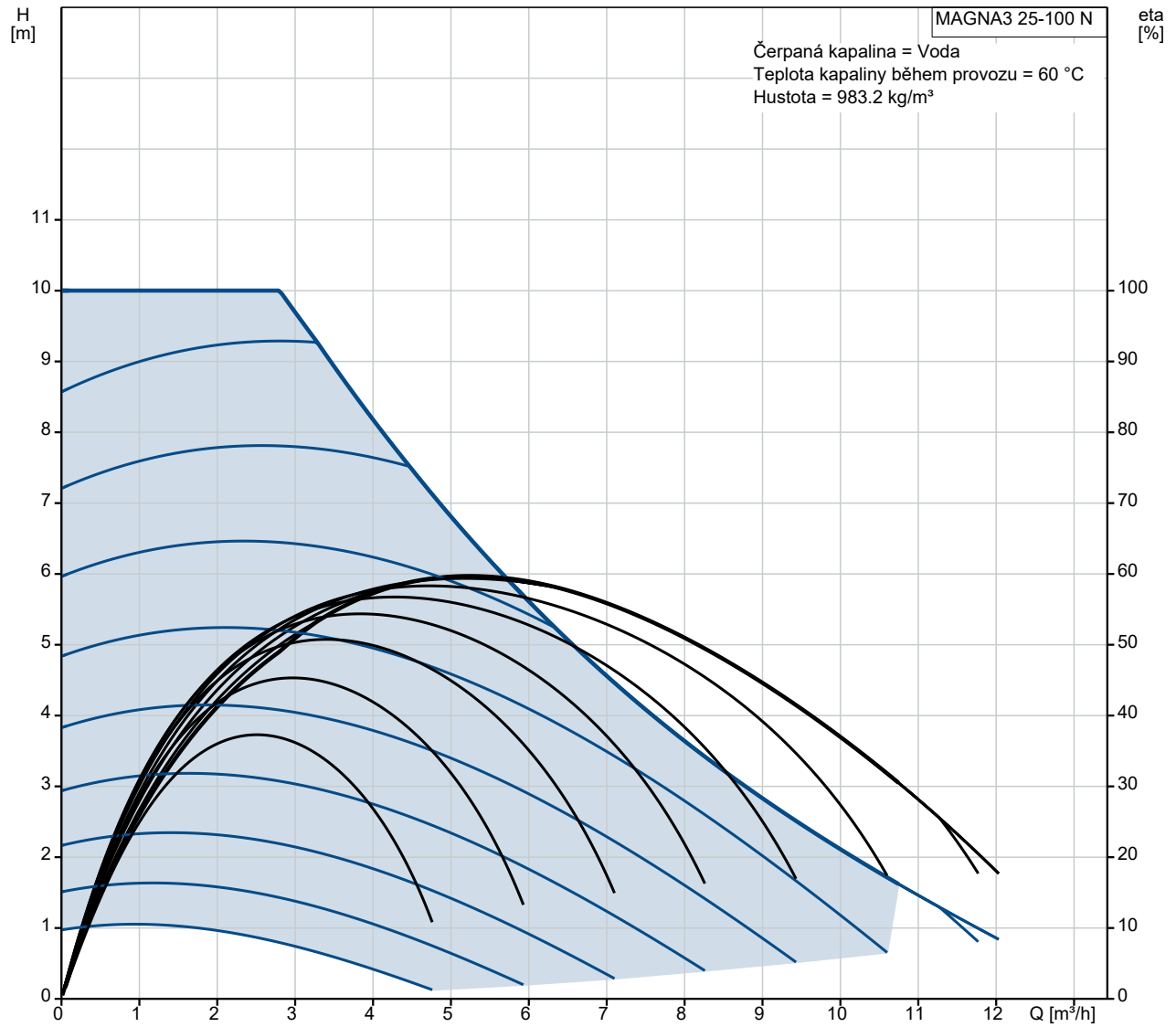
Možnost nastavení maximálního možného průtoku (FlowAdapt) – čerpadlo nedovolí větší průtok než zvolený limit.

Umožňuje řízení pomocí signálu 0-10 V / 4-20 mA, možnost začlenění do systémů nadřazené správy pomocí dokoupitelné komunikační karty (ModBus, ProfiBus, Ethernet aj.)

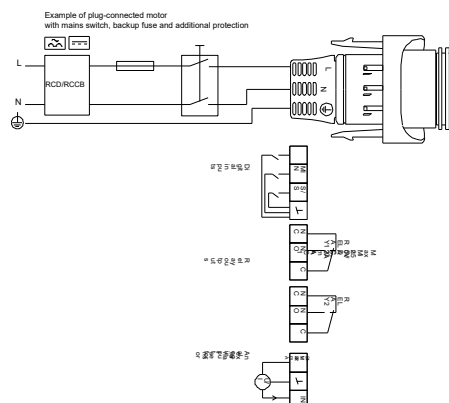
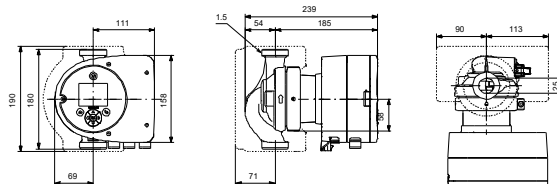
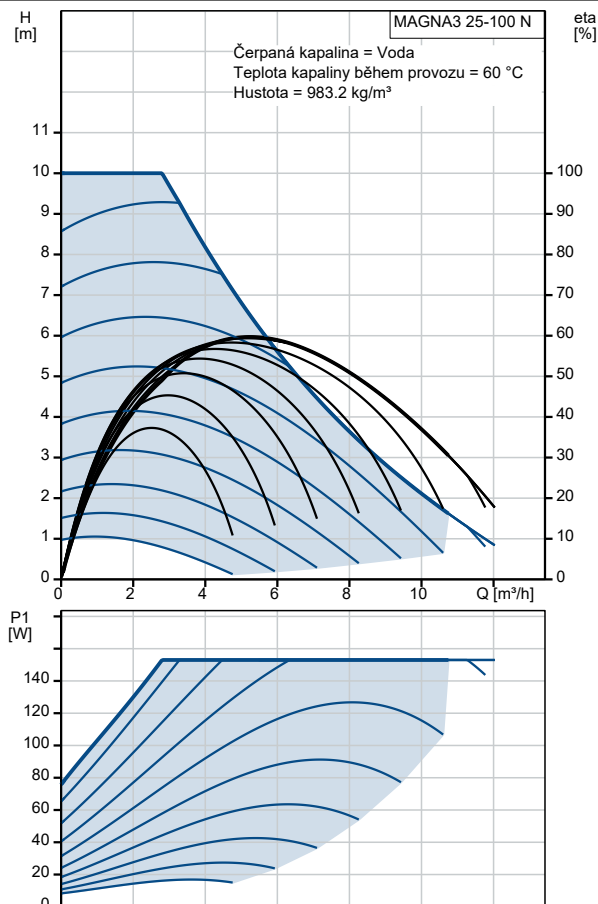
Materiálové provedení z litiny pro systémy vytápění a chlazení, provedení z korozi-vzdorné oceli vhodné i pro styk s pitnou vodou (ověřeno atestem).

Vestavěná funkce nabízí i možnost měření přeneseného tepla (Měřič tepelné energie). Pro toto měření je nutné doplnit systém o externí snímač.

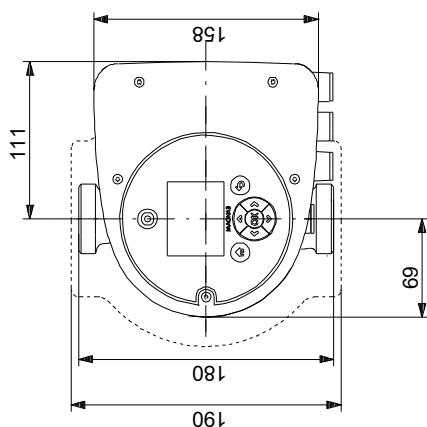
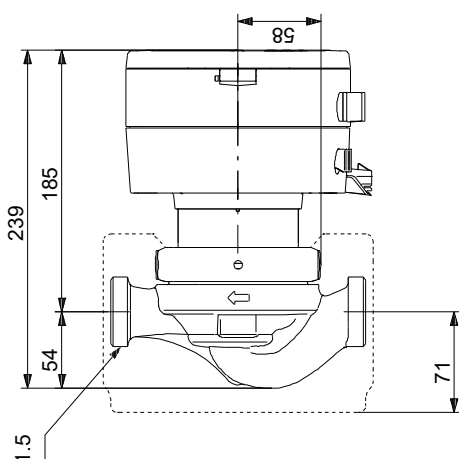
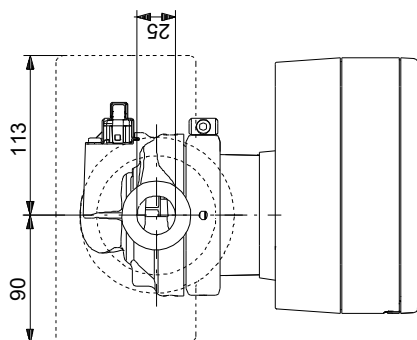
97924339 MAGNA3 25-100 N



Popis	Hodnota
Všeobecná informace:	
Název výrobku:	MAGNA3 25-100 N
Objednací číslo:	97924339
EAN kód:::	5710626494156
Techn.:	
Jmenovitý průtok:	5.43 m³/h
Jmen. dopravní výška:	6.273 m
Max. dopravní výška:	100 dm
Teplotní třída TF:	110
Schválení:	CE,VDE,EAC,MOROCCO,UK CA,TSE
Atest pro pitnou vodu:	WRAS, ACS, UBA
Model:	D
Materiály:	
Těleso čerpadla:	Korozivzdorná ocel
Těleso čerpadla:	EN 1.4308
Těleso čerpadla:	ASTM 351 CF8
Oběžné kolo:	PES 30%GF
Instalace:	
Rozsah okolní teploty:	0 .. 40 °C
Maximální provozní tlak:	10 bar
Potrubií přípojka:	G 1 1/2"
Jmenovitý tlak:	PN 10
Vzdálenost mezi sacím a výtlačným hrdlem:	180 mm
Kapalina:	
Čerpaná kapalina:	Voda
Rozsah teploty kapaliny:	-10 .. 110 °C
Vybraná teplota kapaliny:	60 °C
Hustota:	983.2 kg/m³
Elektrické údaje:	
Příkon - P1:	9 .. 153 W
Frekvence el. sítě:	50 / 60 Hz
Jmenovité napětí:	1 x 230 V
Max. spotřeba el. proudu:	0.09 .. 1.33 A
Krytí (IEC 34-5):	X4D
Třída izolace (IEC 85):	F
Jiné:	
Energet. účinnost (EEI):	0.18
Environmental approvals:	CN ROHS,WEEE
Čistá hmotnost:	5.12 kg
Hrubá hmotnost:	5.98 kg
Přepravní objem:	0.015 m³
Dánské číslo VVS:	380795100
Švédské číslo RSK:	5803237
Finské číslo LVI:	4615645
Norské číslo NRF:	9042356
Země původu:	DE
Číslo tarifu:	84137030

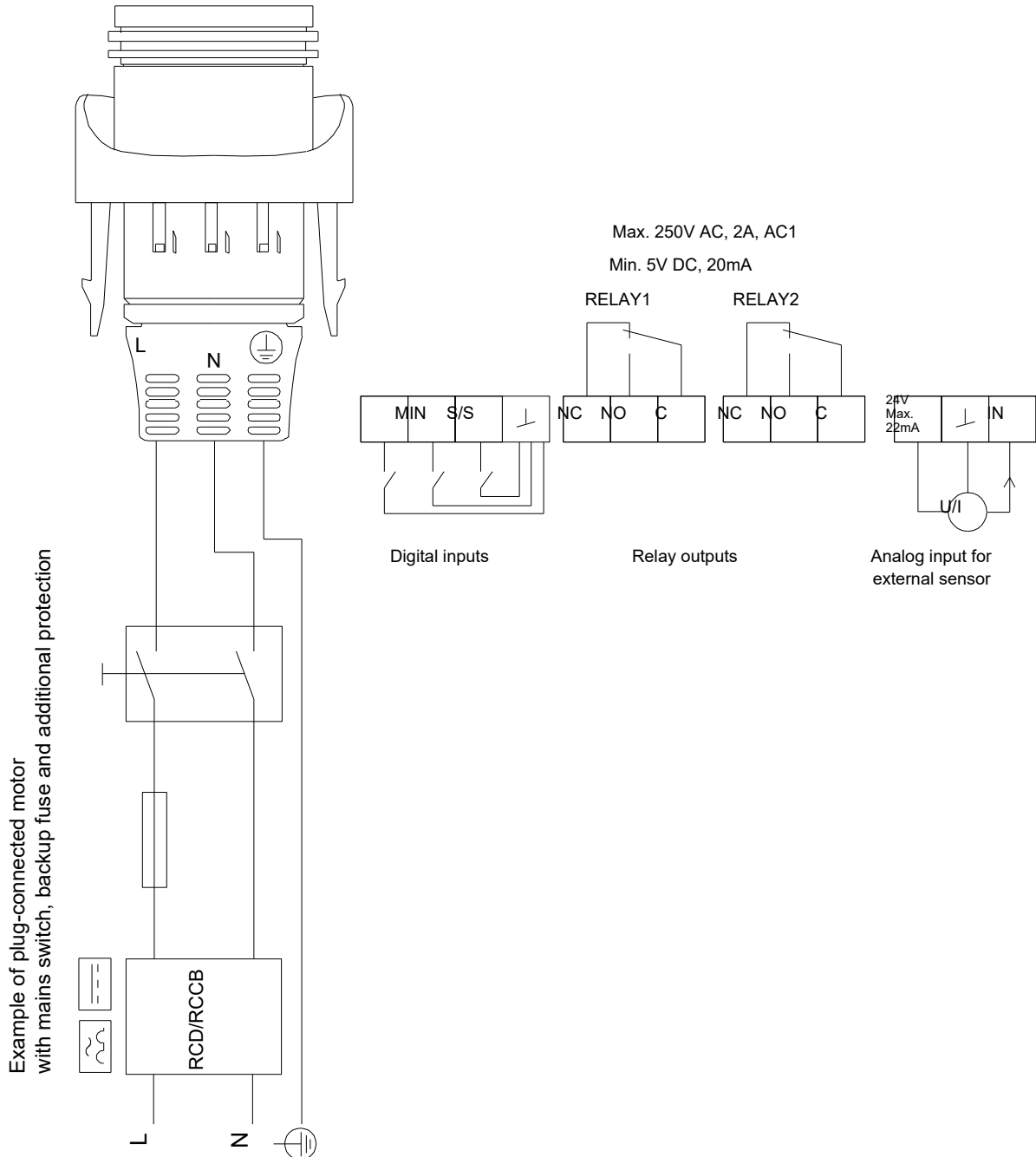


97924339 MAGNA3 25-100 N



Poznámka! Všechny jednotky musí být v[mm] jestliže není uvedeno jinak.
Poznámka: tento zjednodušený rozměrový náčrtek nezobrazuje všechny detaily.

97924339 MAGNA3 25-100 N



Upozornění! Všechny jednotky jsou v [mm], pokud není uvedeno jinak!



Název společnosti:

Vypracováno:

Telefon:

Datum:

28.03.2022

Objednávací data:

Název výrobku: MAGNA3 25-100 N

Množství: 1

Objednací číslo: 97924339

Celkem: Cena na dotaz
