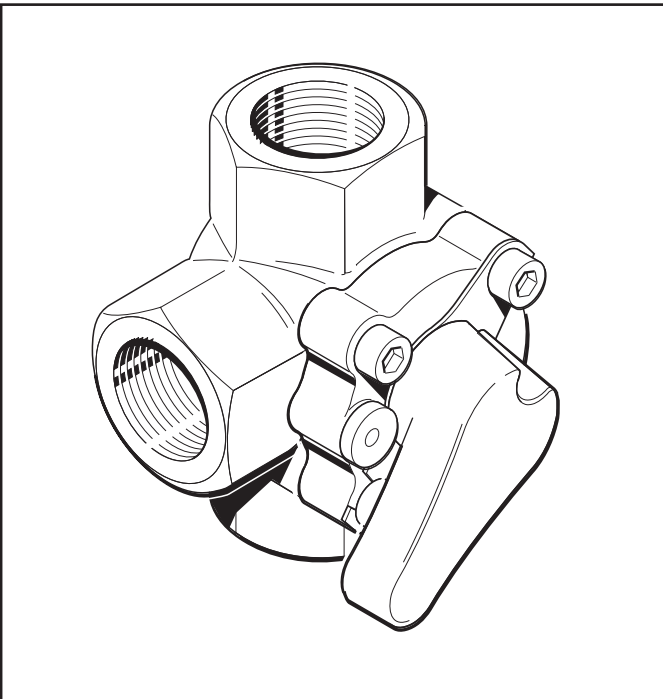


V5433A

CORONA trojcestný směšovací ventil PN 6

KATALOGOVÝ LIST**Použití**

Třícestné rotační ventily řady V5433A jsou zkonstruovány zvláště pro přesné řízení teploty přívodní vody v otopných nebo chladicích soustavách.

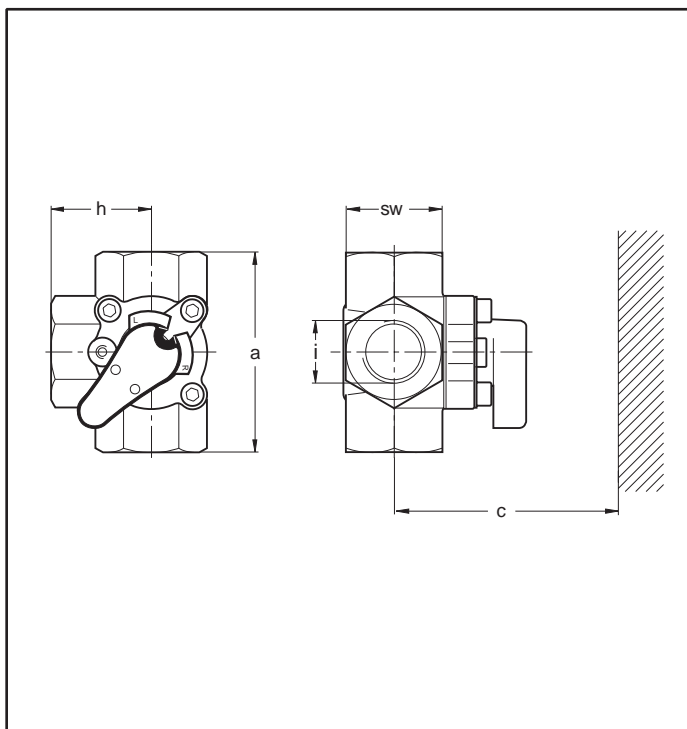
V kombinaci s pohonem řady M6063 tvoří robustní celek, který se vyznačuje dlouhou životností a spolehlivou funkcí.

Hlavní rysy

- Zvýšená životnost šoupátka díky pochromování
- Optimalizace charakteristik směšování
- Ochrana proti korozi
- Spolehlivé uchycení servopohonu
- Široký rozsah k_v
- Kompaktní konstrukce

Technické údaje

Jmenovitý statický tlak	6 bar, (600 kPa)
Maximální diferenční tlak	1 bar, (100 kPa)
Netěsnost	1% k_v
Úhel natočení	90°
Připojení	vnitřní závit
Těsnění	dvojitý "O" kroužek
Materiál tělesa	litina
Vnitřní části	povrchově chromovaná litina
Pracovní medium	topná voda, směs voda glykol (max. 50%, dle VDI2035)
Přípustná teplota topné vody	2 až 110 °C



Popis funkce

Ventil řídí teplotu vody rotačním směšovací elementem. Tento reguluje průtok vody ze dvou vstupů dle křivek směšovacích charakteristik.

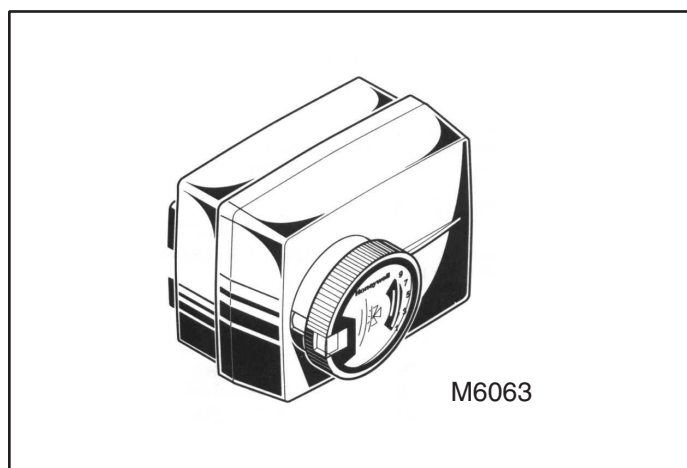
Požadované teploty vody na přívodu je dosaženo přimícháním části vratné vody. Pro dosažení optimální regulace se ventily vyznačují speciální směšovací charakteristikou.

Specifikace a objednací číslo podle DN

Světlost DN	Objednací číslo	Hodnota k_{vs} m ³ /hod
20	V5433A1015	2,5
20	V5433A1023	4,0
20	V5433A1031	6,3
25	V5433A1049	10
32	V5433A1056	16
40	V5433A1064	25
50	V5433A1072	40

Rozměry ventilů V5433

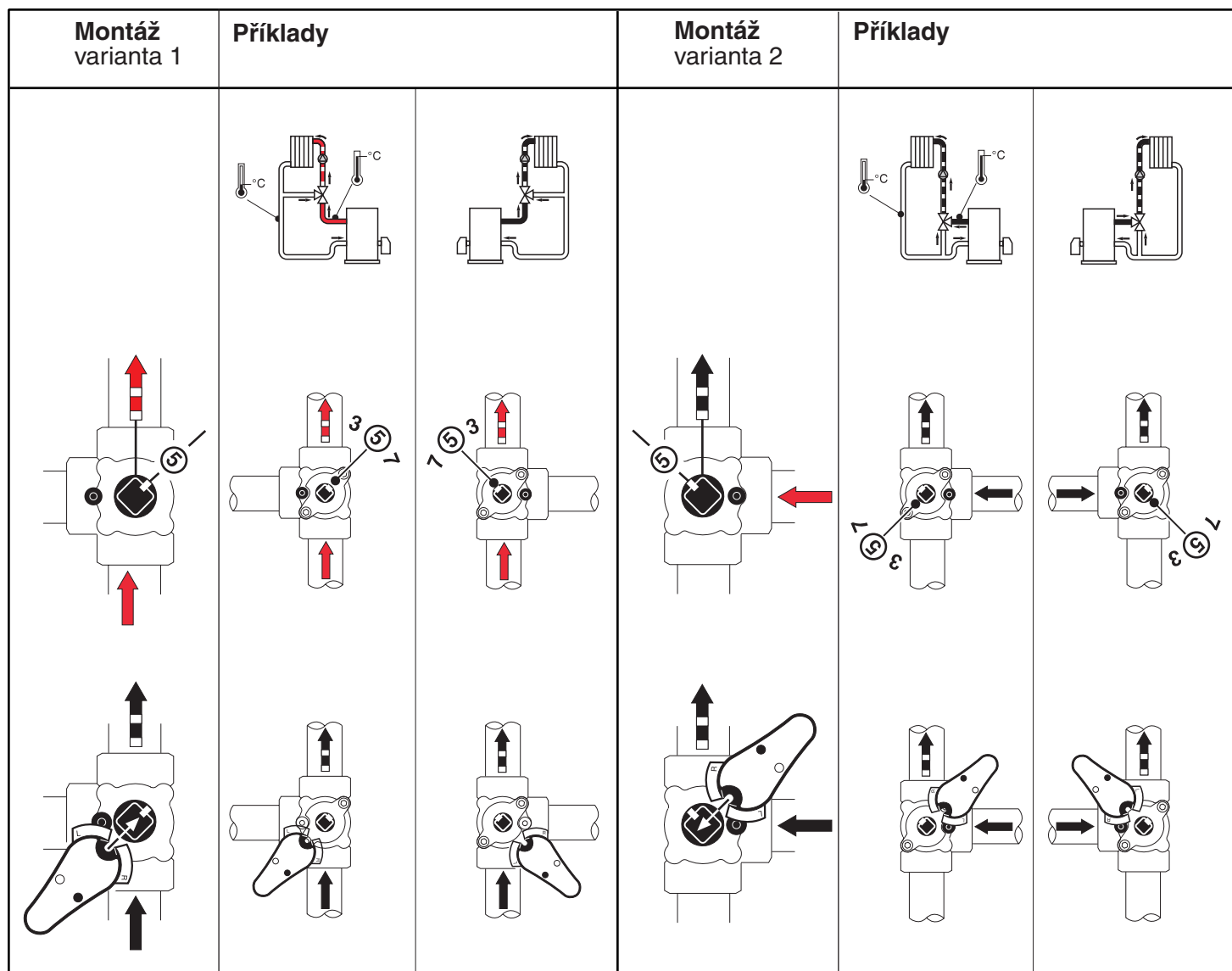
Typ	DN	Rozměry v mm					Hmotnost kg
		a	c	SW	h	i	
V5433A1015	20	85	340	41	42,5	R 3/4"	0,9
V5433A1023	20	85	340	41	42,5	R 3/4"	0,9
V5433A1031	20	85	340	41	42,5	R 3/4"	0,9
V5433A1049	25	105	345	46	52,5	R 1"	1,4
V5433A1056	32	105	350	55	52,5	R 1 1/4"	1,9
V5433A1064	40	115	355	65	57,5	R 1 1/2"	3,3
V5433A1072	50	120	365	80	60	R 2"	6,1



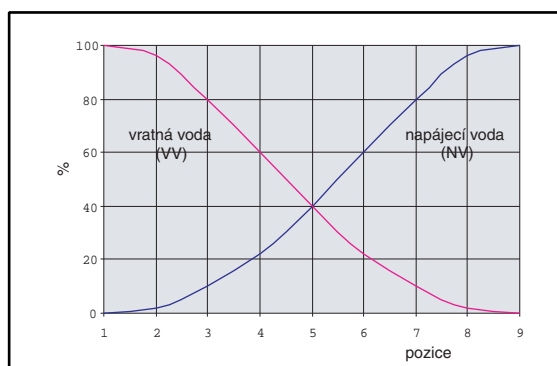
Příslušenství

Výrobek	Objednací číslo
Pohon 230 V AC, třípolohová regulace	M6063L1009
Pohon 230 V AC, třípolohová regulace, pomocný spínač	M6063L4003
Pohon 24 V AC, třípolohová regulace	M6063A1003
Pohon 24 V AC, třípolohová regulace, pomocný spínač	M6063L4007

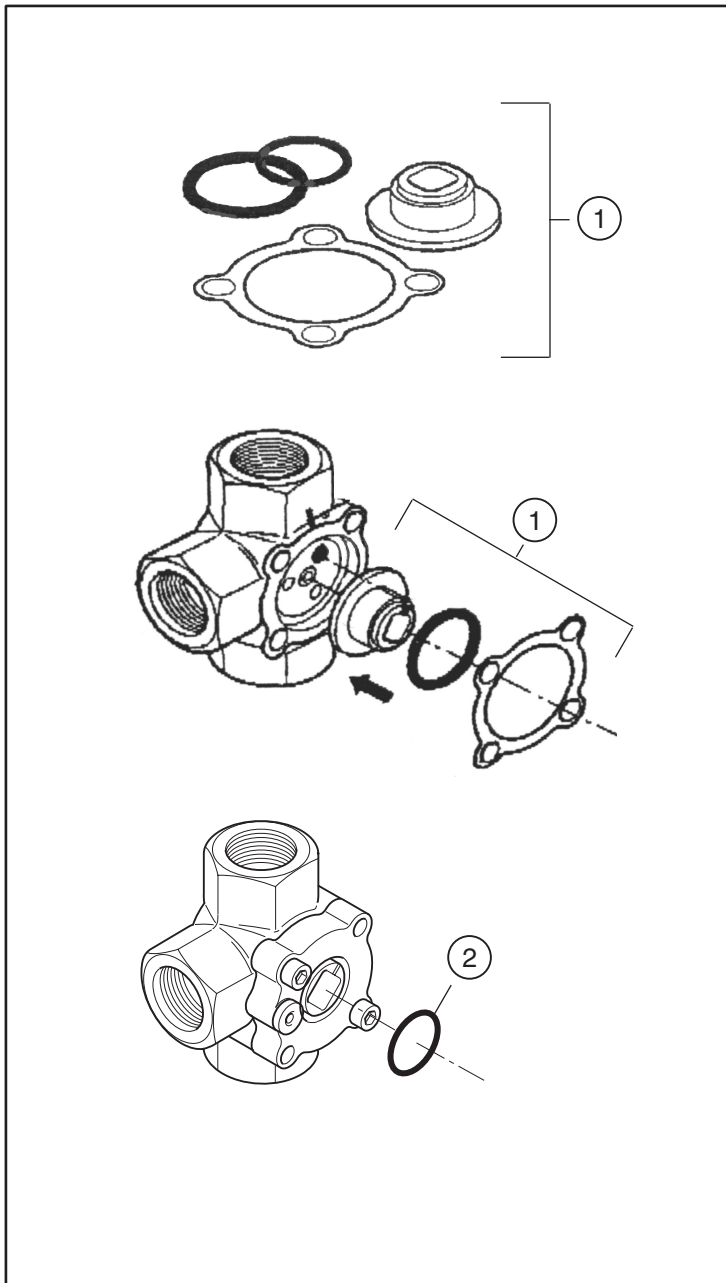
Montáž ventilu



Charakteristika V5433



Pozice	VV %	NV %
1	0	100
2	2	96
3	10	80
4	22	60
5	40	40
6	60	22
7	80	10
8	96	2
9	100	0



Náhradní díly pro V5433A

Výrobek	Objednací číslo
① Sada náhradních dílů pro: DN20, DN25, DN32 DN40, DN50	07116 1036 07116 1037
② Samostatný "O" kroužek pro všechny ventily	07116 1035