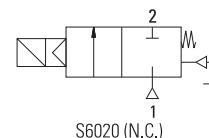


VLASTNOSTI

- Nový design
- Celá konstrukce ventilu z nerezové oceli
- TORK serie S6021 elektromagnetický ocelový ventil je 2/2 cestný, bez proudu otevřen a nepřímé ovládaný
- Vhodné pro neagresivní kapaliny (voda, lehký olej (2E), atd.), plynné kapaliny (vzduch, interní plyny, atd.)
- Pracovní teplota: -10°C / +80°C
- Nevhodné pro použití nebezpečných tekutin uvedených ve skupině 1 (výbušné, vznětlivé a oxidizující)
- **NEVYŽADUJE ŽÁDNÝ DIFERENČNÍ TLAK**
- Na vyžádání příruba
- Vysoká spolehlivost, kvalita a výkon; dlouhá životnost, odolný proti korozi
- Široký rozsah tlaku, průtoků a možností clony
- Na vyžádání; ruční ovládaný
- Na vyžádání; různé druhy přírub
- Ideální pro automatické řízení média v širokém spektru aplikací
- Cívky vyměnitelné
- Některé aplikace; hořáky
- Kv průtokový součinitel každého ventilu indikuje, že průtok Q může být kalkulován jako funkce tlaku
- Solenoidové ventily musí být použity spolu s filtrovanou kapalinou
- Solenoidové ventily mohou být namontovány v jakékoliv pozici bez omezení funkce; poloha s cívkou nahoru je preferovaná
- Standardizované připojení potrubí je G (BSP) (ISO 228-1) a jiné na vyžádání např. NPT (ANSI 1.20.3)

bez proudu zavřeno



**NEVYŽADUJE ŽÁDNÝ
DIFERENČNÍ TLAK**

ELEKTRICKÉ VLASTNOSTI

Zatížení	: ED%100
Třída izolace	: H (180°C)
Impregnace cívky	: Polyesterové skelné vlákno
Materiál zapouzdření cívky	: Skelné vlákno
Okolní teplota	: od -10°C do +60°C
Třída ochrany	: IP 65 (EN 60529) s cívkou pevně nasazenou s konektorem
Elektrické připojení	: DIN 46340-3 póly konektor (DIN43650)
Specifikace konektoru	: ISO 4400 / EN 175301-803, Form A, zástrčka (kabel 6-8mm Ø)
Elektrická bezpečnost	: IEC 335
Standartní napájení	: For AC 12V, 24V, 48V, 110V, 230V For DC 12V, 24V, 48V, 110 V

Další napájení na vyžádání;
Tolerance napětí : For AC %-15 ; %+10, For DC %-5 ; %+10
Frekvence : 50 Hz, další frekvence na vyžádání např. 60 Hz
Na vyžádání konektor s LED diodou
Uvedte napájení cívky při objednání

MATERIÁLY V KONTAKTU S MÉDIEM

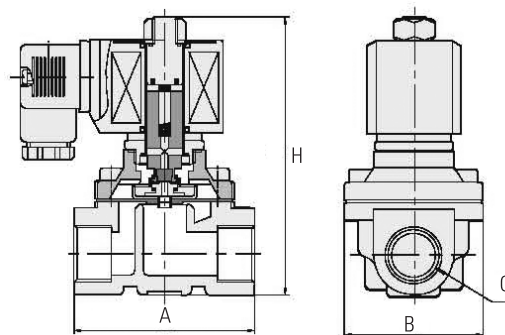
Tělo	: AISI 304 nerez ocel (na vyžádání 316)
Vnitřní díly	: Nerez ocel
Těsnění	: NBR
Clona	: Měď
Sedla	: Nerez ocel
Jádro	: Nerez ocel
Pružiny	: Nerez ocel
Na vyžádání;	možnost těsnění FPM (VITON),

TECHNICKÉ MOŽNOSTI

Max. viskozita : 5°E (~37cSt or mm²/s)
Reakční čas: Otevřít: 400 ms až ~ 1600 ms
Zavřít: 1000 ms až ~ 2000 ms
Maximální tlakové zatížení: 10 bar
Teplota tekutiny pro FPM (VITON) od -10°C do +120°C
pro EPDM od -10°C do +130°C

Rozměry (mm)

G	A	B	H
3/8"	69	57	135
1/2"	69	57	135
3/4"	73	57	142
1"	99	77.5	150
1 1/4"	112	86.5	180
1 1/2"	123	94	190
2"	168	123	216



Typ ventilu / skladové číslo	Připojení	Otvor	Tlak			KV	Teplota média		Těsnění	Váha
			min	max			min	max		
S6020	G	mm	bar	AC	DC	lt/min	°C		(kg)	
S6020.02	3/8"	16	0	10	6	69	-10	80	NBR	1,15
S6020.03	1/2"	16	0	10	6	69	-10	80	NBR	1,1
S6020.04	3/4"	20	0	10	6	108	-10	80	NBR	1,12
S6020.05	1"	25	0	10	6	172	-10	80	NBR	1,3
S6020.06	1 1/4"	32	0	10	6	345	-10	80	NBR	3,55
S6020.07	1 1/2"	40	0	10	6	415	-10	80	NBR	3,45
S6020.08	2"	50	0	10	6	690	-10	80	NBR	3,88

Užitečné informace

1 bar:14,5 PSI:10 mH₂O:10 N/cm²:1 kg/cm²:100000 Pa, 1 PSI:69 mbar,1 m³/h:4,405 GPM:16,7 L/d 1 Gallon / minute:0,227 m³/h, 0°C:89,6 F
Sealings:NBR:Nitrile-Butylene Elastomer, FPM (VITON):Fluoro-Carbon Elastomer, EPDM:Ethylene-Propylene Elastomer

TECHNICKÁ DATA CÍVKY

- * příkon 18W u VDC (15VA u AC)
- * krytí - DIN 40050 - IP65 s konektorem
- * napětí 230,24,12 VAC a 24,12 VDC
- * tolerance napětí +-10% AC,DC
- * konektor DIN 4365 DA-PG9/PG11
- * frekvence 50/60 Hz
- * trvalé zatížení - 100%
- * maximální teplota okolí 50°C
- * tepelná třída izolace cívky - H (180°C)

Série	Napětí	Hmotnost (kg)	Typové - objednací číslo
T-SB 1	230 VAC	0.15	T-SB1.230A
T-SB 2	24 VAC/DC	0.15	T-SB2.24A, T-SB2.24D
	12 VAC/DC	0.15	T-SB2.12A, T-SB2.12D

ventily jsou standartně dodávány včetně cívky a konektoru, cívka a konektor se samostatně dodává jen jako náhradní díl

IZOLAČNÍ MATERIÁLY

- * magnetická jednotka je z měděného vinutí je tvarovaná v termoplastických materiálech (polyester s 30-ti % laminátu)
- * izolace cívky - %30 vlákno Nylon 66

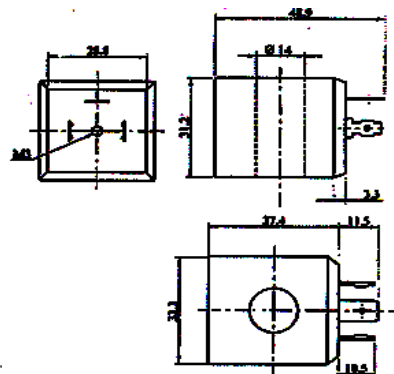
MATERIÁLY JEDNOTLIVÝCH ČÁSTÍ VENTILŮ

- 1 - tělo ventilu: kovaná mosaz MS 58 DIN 17673
- 2 - membrána: NBR, EPDM, VITON
- 3 - pružina membr.: AISI 302, nerez ocel 1.4310
- 4 - víko ventilu: kovaná mosaz MS 58 DIN 17673
- 5 - píst: AISI 430 FR, nerez ocel DIN 1.4101
- 6 - vodící trubice: AISI 304, nerez ocel DIN 1.4104
- 7 - cívka: měděné vinutí v termoplastu - viz výše
- 8 - jistící matice: pozinkovaná
- 9 - konektor: IP65, DIN 40050
- 10 - šrouby víka: A2 304 ST-st

NÁVOD PRO MECHANICKOU A ELEKTRICKOU INSTALACI

- * Ventil musí být namontován ve směru toku ventilu, což je na spodní části těla ventilu vyznačeno šipkou.
- * Ventil smí být nainstalován do potrubí jen v takové poloze, kdy cívka není pod osou ventilu.
- * Vzhledem k velké citlivosti ventilů na nečistoty v médiu, doporučujeme osadit filtr mechanických nečistot.
- * Cívka se nesmí připojit k napětí, dokud není osazena na ventil a přichycena jistící maticí.
- * Cívku není možné sejmout z ventilu před odpojením el. napětí - hrozí její poškození.
- * Zapojení elektrických vodičů do cívky se provádí přes připojovací konektor, který se pak k cívce připevní jediným možným způsobem a zajistí se pomocí upevňovacího šroubu.
- * S cívkou je možné, v případě potřeby, otáčet i po zapojení.
- * Při náhlém otevření na vstupu ventilu může dojít k mžikové netěsnosti na straně výstupu. Je nutné průtok pozvolna otevírat.
- * **UPOZORNĚNÍ - za provozu může dojít vlivem teploty média nebo zapojením cívky pod napětí k zahřátí - POZOR - HORKÝ POVRCH !!!**

ROZMĚRY



ELEKTRICKÉ SCHEMA ZAPOJENÍ

