

V5013R LINEÁRNÍ VENTIL S VNITŘNÍM ZÁVITEM PN16

TECHNICKÉ ÚDAJE



VLASTNOSTI

- Mosazné tělo s vnitřním závitem
- Nízké ztráty netěsnosti sedla
- Samo-seřizovací ucpávka
- Přesné polohování pro zajištění nejmodernější regulace teploty
- Snadná montáž přímo připojitelných elektrických a pneumatických pohonů

SPECIFIKACE

Činnost:	Pohyb trnu nahoru uzavírá cestu A-AB
Jmenovitý tlak:	PN16
Charakteristika průtoku :	ekviprocentní: cesta A-AB lineární: cesta B-AB
Regulační poměr:	50:1
Těsnost uzavření ventilu:	≤0.05% z k_{vs}
Zdvih:	20 mm
Tělo ventilu:	
Připojení:	Vnitřní závit podle ISO228
Materiál:	Mosaz
Rozměry:	Viz Obr. 1 na straně 3
Výbava:	
Sedlo:	DN15: nerezová ocel DN20...50: tělo integrováno
Kuželka:	Mosaz
Trn:	Nerezová ocel
Ucpávka:	Pružinou zatížené kuželové prstence z PTFE
Teplota a tlak média:	
Voda a pára	2 až 120 °C max. 1600 kPa 120 až 170 °C max. 1490 kPa
Maximální rozdíl teplot při míšení studené a horké vody:	60 K

VŠEOBECNÉ ÚDAJE

Tyto jednosedlové ventily jsou vhodné pro použití ve spojení s regulací horké / studené vody nebo páry v systémech vytápění, ventilace nebo klimatizace. Ventily jsou konstruovány zvláště pro aplikace s vysokým rozdílem tlaku (např. dálkové vytápění) a lze je ovládat pomocí lineárních pohonů ML6420/ML6425, ML7420/ML7425 nebo ML6421/ML7421 nebo pneumatických pohonů MP953.

VELIKOST A SOUČINITEĽ PRŮTOKU

Tabulka 1. Dimenze a součinitele průtoku (v m³/h)

Objednáací číslo	Velikost	k _{vs} m ³ /h
V5013R1032	DN15	2.5
V5013R1040	DN15	4
V5013R1057	DN20	6.3
V5013R1065	DN25	10
V5013R1073	DN32	16
V5013R1081	DN40	25
V5013R1099	DN50	40

INSTALACE

- Kvalita vody musí splňovat požadavky normy VDI 2035.
- Neinstalujte ventil s vřetenem pod úrovní vodorovné roviny.
- Průtok kapaliny musí odpovídat směru šipky na tělese ventilu.
- Důrazně doporučujeme montáž filtru.

NÁHRADNÍ DÍLY

Sada pro opravu ucpávky pro modely z červené mosazi (staré) – RG5

DN15...32: Objednáací číslo 0901786

DN40...50: Objednáací číslo 0901787

Sada pro opravu ucpávky pro modely ze žluté mosazi (nové) – DR

DN15...50: Objednáací číslo 0901787

ROZSAHY UZAVÍRACÍCH TLAKŮ

Elektrické pohony

Tabulka 2. Uzavírací tlaky (v kPa) pro elektrické pohony

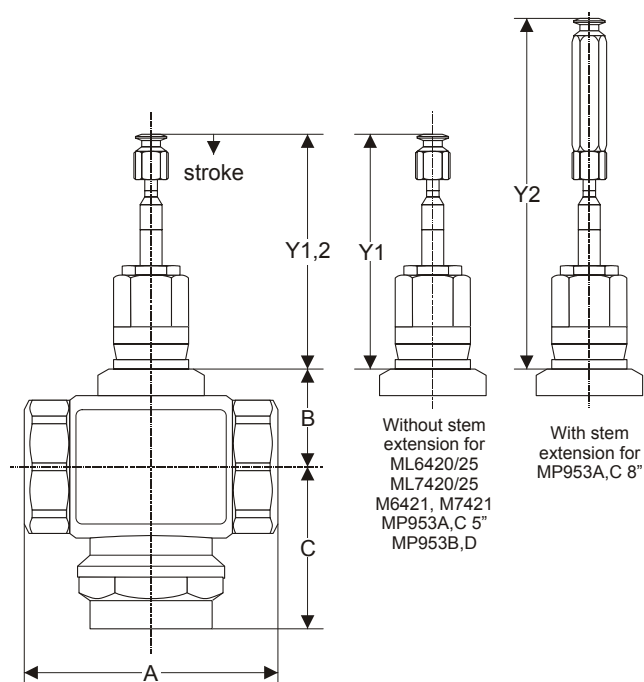
Pohon		Velikost					
Typ	Síla	DN15	DN20	DN25	DN32	DN40	DN50
ML6420 / ML6425 ML7420 / ML7425	600 N	1600	1600	1000	700	460	260
M6421 / M7421	1800 N	-	-	1600	1600	1500	850

Pneumatické pohony MP953

Tabulka 3. Uzavírací tlaky (v kPa) pro pneumatické pohony MP953

pohon				Dimenze ventilu						
Typ	Rozsah pružiny	Tlak vzduchu	Zavírané sedlo	DN15	DN20	DN25	DN32	DN40	DN50	
MP953C5001	14...48 kPa	0 kPa 115 kPa	horní dolní	150	--	--	--	--	--	
				1600	--	--	--	--	--	--
MP953C5027 MP953A5005	27...76 kPa			800	310	180	90	30	--	
				1150	530	350	200	100	--	
MP953C5019	55...83 kPa			1600	950	620	370	220	--	
				860	380	240	130	60	--	
MP953C5068	14...48 kPa			1550	650	420	240	130	50	
				1600	1600	1600	1600	1130	630	
MP953C5084 MP953A5039	27...76 kPa			1600	1550	1030	630	400	200	
				1600	1600	1500	950	600	320	
MP953C5076	55...83 kPa	1600	1600	1600	1470	970	520			
		1600	1600	1190	750	460	250			
MP953D5025	27...76 kPa		horní dolní	1600	840	570	340	200	90	
				1600	1480	990	600	370	190	
MP953D5009 MP953B5003	55...83 kPa			1600	1050	720	440	260	130	
				1600	1490	1490	920	600	320	

ROZMĚRY



Obr. 1. Rozměry

Tabulka 4. Rozměry (v mm)

velikost	A	B	C	Y ₁	Y ₂ *
				Trn dole	
DN15	83	39.5	65	107	151
DN20	83	39.5	65		
DN25	103	39.5	66.5		
DN32	106	39.5	72.5		
DN40	120	46.5	77		
DN50	134	46.5	83.5		

Další informace týkající se rozměrů pohonů jsou obsaženy v katalogových listech jednotlivých pohonů:

ML6420A3072.....	EN0B-0411GE51
ML6420A / ML6425A,B	EN0B-0351GE51
ML7420 / ML7425	EN0B-0624GE02
M6421	EN0B-0414GE51
M7421	EN0B-0416GE51
MP953.....	EN0C-0450GE02

Honeywell

Honeywell spol. s.r.o.

Environmental Controls – EC Building
V Parku 2326/18
148 00 Praha 4
Telefon: +420 242 442 111
Fax: +420 242 442 121
E-mail: hbs-cz@honeywell.com

<http://www.honeywell.cz>

Číslo dokumentu
V5013Bcz01r1105