

VVF43..
VVF43..K

VXF43..

ACVATIX™

2cestné a 3cestné ventily přírubové, PN 16

**VVF43..
VXF43..**

Ventily s vysokým zdvihem

- Výkonné ventily pro teploty média -20...220 °C
- Tělo ventilu z tvárné litiny s kuličkovým grafitem EN-GJS-400-18-LT nebo lepší
- DN 65...250
- k_{vs} 50...630 m³/h
- Příruba typ 21, provedení příruby B
- VVF43.. K s kompenzací tlaku pro vysoké tlakové rozdíly
- Ovládané elektromotorickými pohony SAV... nebo elektrohydraulickými pohony SKC...

Použití

V kotelnách, dálkovém zásobování teplem, strojovnách chlazení, chladicích věžích, topných rozvodech a VZT jednotkách jako regulační nebo uzavírací ventily.
Pro použití v uzavřených i otevřených hydraulických okruzích (při zohlednění kavitace).

Přehled typů

	Ventily PN 16	Pohony				SAV... ³⁾		SKC...	
		Zdvih				40 mm			
		Přestavovací síla				1600 N		2800 N	
		Katalogový list				N4503		N4566	
		Sklad. číslo	DN	k_{vs} [m ³ /h]	S_v	Δp_s	Δp_{max}	Δp_s	Δp_{max}
						[kPa]			
Kapaliny Preferovaný směr průtoku A – AB pro nízký provozní hluk a vysoké hodnoty k_{vs} se všemi typy pohonů.	VVF43.65-50	S55206-V100	65	50	> 100	450	400	700	650
	VVF43.65-63	S55206-V101	65	63					
	VVF43.80-80	S55206-V102	80	80					
	VVF43.80-100	S55206-V103	80	100		250	225	450	400
	VVF43.100-125	S55206-V104	100	125					
	VVF43.100-160	S55206-V105	100	160					
	VVF43.125-200	S55206-V106	125	200		160	125	300	250
	VVF43.125-250	S55206-V107	125	250					
	VVF43.150-315	S55206-V108	150	315					
VVF43.150-400	S55206-V109	150	400	80	60	125	100		
Pára ¹⁾ Výhradně se směrem průtoku AB – A. Lze použít i u kapalin pro dosažení maximálního uzavíracího tlaku Δp_s a maximální tlakové diference (Δp_{max}). Lze použít jen elektrohydraulické pohony.	VVF43.65-50	S55206-V100	65	50	> 100	-	-	1600	800
	VVF43.65-63	S55206-V101	65	63					750
	VVF43.80-80	S55206-V102	80	80					500
	VVF43.80-100	S55206-V103	80	100					300
	VVF43.100-125	S55206-V104	100	125					200
	VVF43.100-160 ²⁾	S55206-V105	100	150					
	VVF43.125-200	S55206-V106	125	200					
	VVF43.125-250 ²⁾	S55206-V107	125	220					
	VVF43.150-315 ²⁾	S55206-V108	150	280					
	VVF43.150-400 ²⁾	S55206-V109	150	360					
Kapaliny a pára Tlakově kompenzované ventily nad DN 65 jsou optimalizovány pro stejný směr proudění kapalin i páry DN 65..150: AB – A DN 200/250: A – AB	VVF43.65-63K	S55206-V110	65	63	> 100	-	-	1600	800
	VVF43.80-100K	S55206-V111	80	100					
	VVF43.100-150K	S55206-V120	100	150					
	VVF43.125-220K	S55206-V121	125	220					
	VVF43.150-315K	S55206-V122	150	315					
	VVF43.200-450K	S55206-V123	200	450	>50			1200	
	VVF43.250-630K	S55206-V124	250	630		1000			

	Ventily	Sklad. číslo	DN	k_{vs} [m ³ /h]	S_v	Δp_{max} [kPa]			
						A → AB B	AB → A B	A → AB B	AB → A B
Kapaliny	VXF43.65-50	S55206-V125	65	50	> 100	400	100	650	200
	VXF43.65-63	S55206-V115	65	63					
	VXF43.80-80	S55206-V126	80	80					
	VXF43.80-100	S55206-V116	80	100		225	50	400	150
	VXF43.100-125	S55206-V127	100	125					
	VXF43.100-160	S55206-V117	100	160					
	VXF43.125-200	S55206-V128	125	200		125	90	160	100
	VXF43.125-250	S55206-V118	125	250					
	VXF43.150-315	S55206-V129	150	315					
VXF43.150-400	S55206-V119	150	400	60		100	70		

- 1) S párou provozovat s opačným směrem proudění
2) Snížená hodnota k_{vs}
3) Použitelné do max. teploty média 130 °C; SAV... se v ČR nedodává

DN = jmenovitá světlost
 k_{vs} = Jmenov. průtok vody (5...30 °C) plně otevřeným ventilem (H100) při tlakové ztrátě 100 kPa (1 bar)
 S_v = Regulační poměr
 Δp_s = Maximální dovolený tlakový rozdíl, při kterém ventil s pohonem ještě bezpečně zavírá proti tlaku (zavírací tlak)
 Δp_{max} = Maximální dovolená tlaková ztráta pro celý rozsah pohybu ventilu s pohonem

Poznámka



Při použití vyhřívání vřetene s teplotami média pod -5 °C se musí vyměnit ucpávka. Tato ucpávka se objednává samostatně.

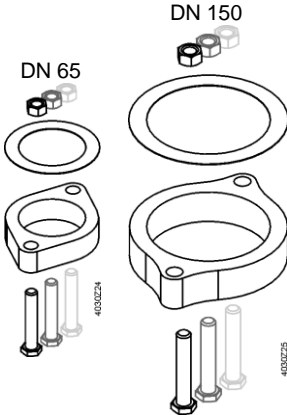
DN	Skladové číslo
DN 65...150	4 679 5629 0

Náhradní díly, čísla
revizí

viz. strana 1616

Příslušenství

Objednací č.	Sklad. číslo	Popis	Poznámka	Příklad
ASZ6.6	S55845-Z108	Vyhřívání vřetene	Povinné pro teplotu média < 0 °C	
-	4 679 5629 0	Ucpávka vřetene	Při použití ventilů V...F43... DN 65...150 s vyhříváním vřetene a teplotou média pod -5 °C se musí vyměnit ucpávka vřetene. S ucpávkou 467956290 lze ventil použít pro vodu, vodu s protimrazovou příměsí a solanky mezi -20 °C a 150 °C.	

Adaptér	Sklad. číslo	Příložené šrouby	Popis	VXF41..	Příklad
ALF41B65	S55845-Z114	4x M16x90mm	Adaptér pro náhradu 3cestných ventilů VXF41... ventily VXF43... • Díky odlišným rozměrům příruby obtoku • Každý nahrazovaný ventil vyžaduje adaptér • Adaptér se dodává včetně vhodných šroubů, matic a dvou plochých těsnění	DN 65	
ALF41B80	S55845-Z115	8x M16x110mm		DN 80	
ALF41B100	S55845-Z116	8x M16x110mm		DN 100	
ALF41B125	S55845-Z117	8x M16x110mm		DN 125	
ALF41B150	S55845-Z118	8x M20x110mm		DN 150	
			3cestné ventily VXF41..., DN 15...50 nahrazují 3cestné ventily VXF53.. (viz katalogový list N4405)		

Kombinace přístrojů

Objednáací č.	Popis	Zdvih	Přestav. síla	Provozní napětí	Řídící signál	Doba běhu zpětné pružiny	Doba přestavení	LED	Ruční nastavení	Doplňkové funkce	
SAV31.00 ⁷⁾	S55150-A112	40 mm	1600 N	AC 230 V	3bodový	-	120 s	-	stlačením a zajištěním pojistkou	1) , 2) , 5)	
SAV61.00 ⁷⁾ SAV61.00U ⁷⁾	S55150-A110 S55150-A110-A100			AC/DC 24 V	DC 0...10 V DC 4...24 mA 0...1000 Ω			✓		1) , 3) , 5) , 6)	
SAV81.00 ⁷⁾ SAV81.00U ⁷⁾	S55150-A111 S55150-A111-A100			3bodový	-			1) , 2) , 5)			
SKC32.60	SKC32.60	40 mm	2800 N	AC 230 V	3bodový	-	120 s	-	otáčením, drží polohu	1) , 2) , 5)	
SKC32.61	SKC32.61			18 s	-	1) , 3) , 5)					
SKC60	SKC60			-	otevírání: 120 s zavírání: 20 s	✓	1) , 4) , 5)				
SKC62 SKC62U	SKC62 SKC62U			0...10 V 4...20 mA 0...1000 Ω		20 s	1) , 2) , 5)				
SKC62UA	SKC62UA			AC 24 V	3bodový	-	120 s	-		1) , 2) , 5)	
SKC82.60 SKC82.60U	SKC82.60 SKC82.60U			18 s	-	1) , 2) , 5)					
SKC82.61 SKC82.61U	SKC82.61 SKC82.61U			-	-	-	-	-		-	-

- 1) Koncový spínač (volitelný)
 2) Potenciometr (volitelný)
 3) Zpětná vazba polohy, nucené řízení, volba charakteristiky ventilu
 4) Směr chodu, omezení zdvihu, sekvenční řízení, dodatkový signál (volitelné)
 5) Vyhřívání vřetene (volitelné)
 6) Funkční modul (volitelné)
 7) SAV... se v ČR nedodává

Objednávání

Příklad

Objednáací č.	Sklad. číslo	Popis
VXF43.65-63	S55206-V115	3cestný ventil přírubový, PN 16
SKC32.60	SKC32.60	Elektrohydraulický pohon

Dodávka

Ventily, pohony a příslušenství jsou baleny a dodávány zvlášť

Poznámka





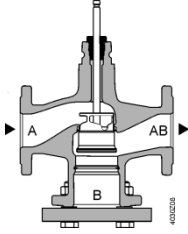
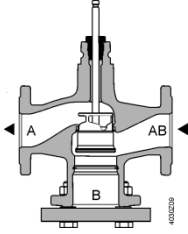
Protipřiruby, šrouby a těsnění jsou dodávkou stavby.

Dokumentace

• Montážní návod	M4030 74 319 0749 0	DN 65...150
	A6V10774961 A5W90000815	DN 200, DN 250
• Základní dokumentace	P4030	Obsahuje základní obecné technické informace o ventilech







Níže uvedené ilustrace ukazují základní konstrukci ventilů. Konstrukční detaily, jako tvar kuželky, se mohou lišit.

2cestné ventily

 Kapaliny	 Pára (případně kapaliny)
 Uzavírá proti tlaku	 Uzavírá s tlakem
 <p>A → AB Lze použít všechny pohony</p>	 <p>A ← AB Lze použít jen elektrohydraulické pohony</p>

2cestné ventily tlakově kompenzované




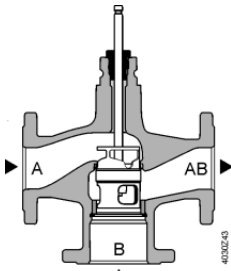
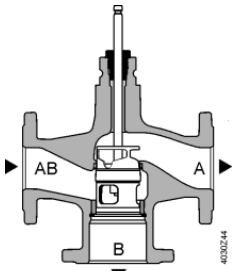
Ventily VVF43.. K mají tlakově kompenzovanou kuželku. To dovoluje, aby stejný pohon reguloval průtok při vyšším tlakovém rozdílu.

 DN 65...150 Kapaliny a pára	 DN 200, DN 250 Kapaliny a pára
 Uzavírá s tlakem	 Uzavírá proti tlaku
 <p>A ← AB Lze použít jen elektrohydraulické pohony</p>	 <p>A → AB Lze použít jen elektrohydraulické pohony</p>

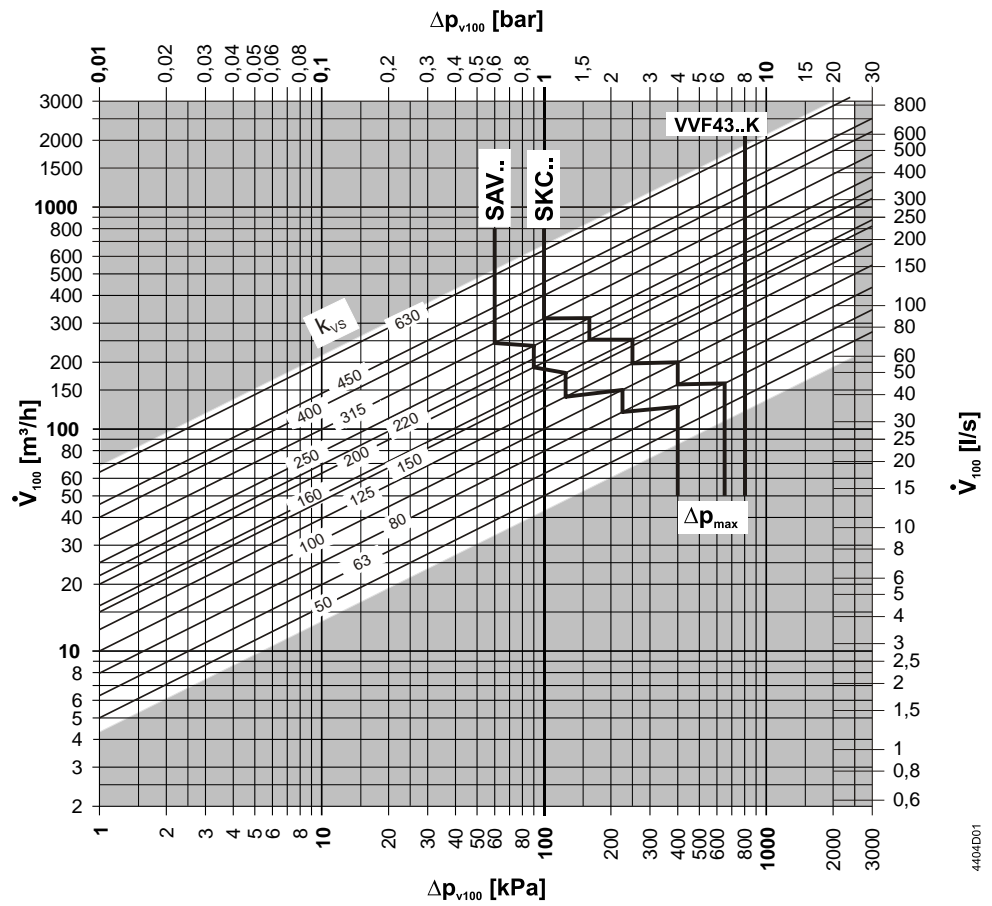
Poznámka

2cestné ventily nelze přestavět na 3cestné odstraněním zaslepovací příruby!

3cestné ventily

 Kapaliny	
 Směšovací ventil (doporučeno)	 Rozdělovací ventil
 <p>A + B → AB</p>	 <p>AB → A + B</p>

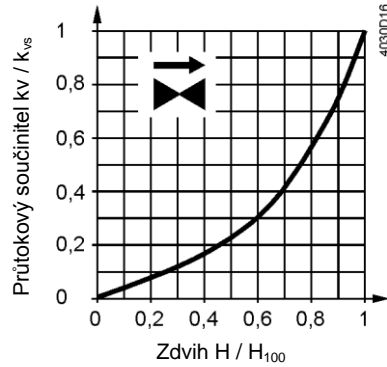
Průtokový diagram



Δp_{max} platí pro směšování. (Δp_{max} pro rozdělávání viz tabulka „Přehled typů“, strana 2)2

4404D01

Charakteristika 2cestných ventilů

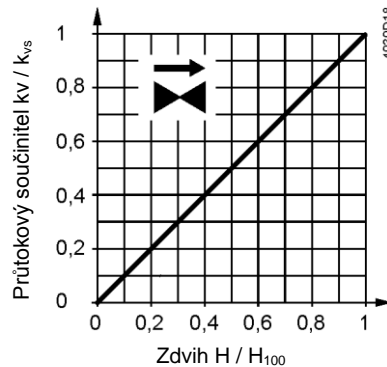


0...30 %: Lineární
30...100 %: Rovnoprocentní
ngl = 3 dle VDI / VDE 2173

Pro vysoké hodnoty k_{vs} je charakteristika ventilu optimalizována pro maximální průtok k_{V100} .

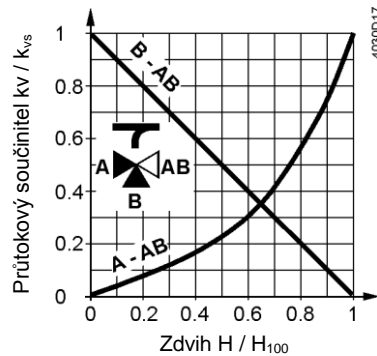
Pro produktové řady:

VVF43.125-200
VVF43.125-250
VVF43.125-220K
VVF43.150-315
VVF43.150-400
VVF43.150-315K
VVF43.200-450K
VVF43.250-630K



0...100 %: Lineární

3cestné ventily



Přímý směr A-AB

0...30 %: Lineární
30...100 %: Rovnoprocentní
ngl = 3 dle VDI / VDE 2173

Pro vysoké hodnoty k_{vs} je charakteristika ventilu optimalizována pro maximální průtok k_{V100} .

Obtok B-AB

0...100 %: Lineární

hrdlo AB = konstantní průtok

hrdlo A = proměnlivý průtok

hrdlo B = obtok (proměnlivý průtok)

Směšování:

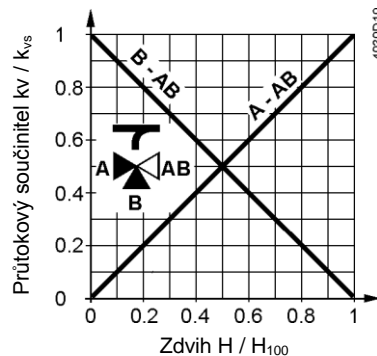
Průtok z hrdla A a hrdla B do hrdla AB

Rozdělování:

Průtok z hrdla AB do hrdla A a hrdla B

Pro produktové řady:

VXF43.125-250
VXF43.150-400



Přímý směr A-AB

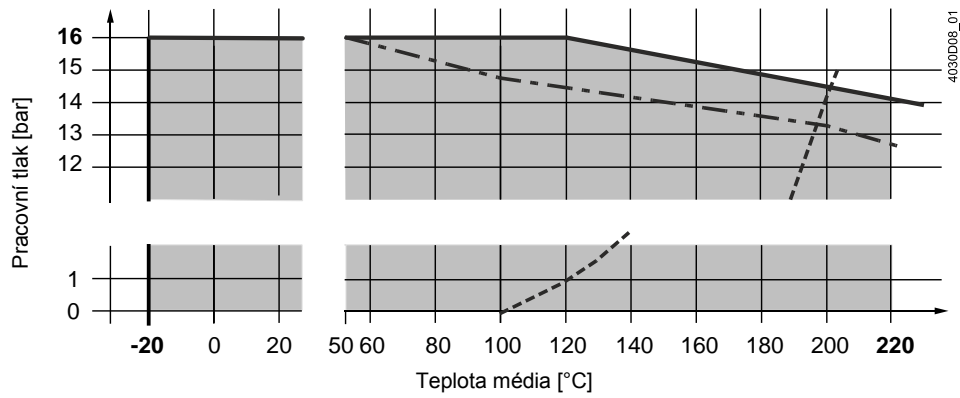
0...100 %: Lineární

Obtok B-AB

0...100 %: Lineární

Pracovní tlak a teplota média

Kapaliny
pro V...F43...



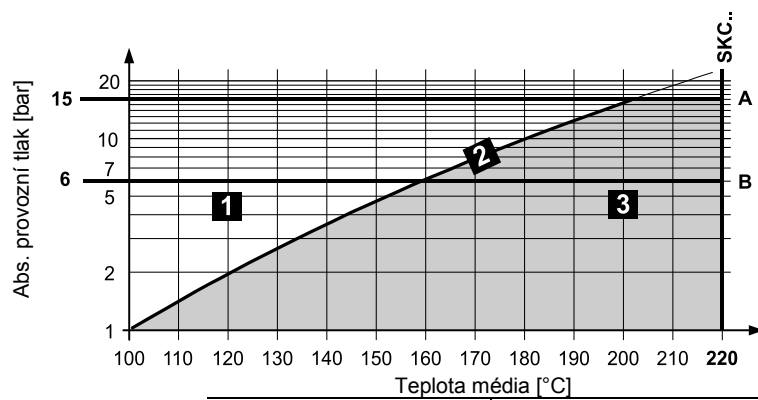
--- Křivka nasycené páry; pára se tvoří pod touto křivkou
Pracovní tlak dle EN 1092-1, platný pro 2cestné ventily se zaslepovací přírubou

Pracovní tlak a pracovní teplota de ISO 7005, EN 1092 a EN 12284

Poznámky

Je třeba dodržet všechny příslušné místní předpisy

Nasycená pára
Přehřátá pára
pro VVF43...



1	Voda	-
2	Mokrá pára	Zakázaná oblast
3	Nasycená pára Přehřátá pára	Povolená pracovní oblast
A	Podkritický tlakový poměr	
B	Nadkritický tlakový poměr	

Kompatibilní média a teplotní rozsahy

Médium	Teplotní rozsah		Ventil			Poznámka
	T _{min} [°C]	T _{max} [°C]	VVF43..	VVF43..K	VXF43..	
Chladná voda	1	25	■	■	■	-
Teplá voda	1	130	■	■	■	-
Horká voda ¹⁾	130	150	■	■	■	-
	150	180	■	■	■	-
Voda s přísadami proti zamrznutí	-5	150	■	■	■	V..F43: při teplotě média pod -5°C musí být ucpávka vyměněna za DN 65...150: 467956290
	-10	150	■	- ³⁾	■	
	-20	150	■	- ³⁾	■	
Chladicí voda ²⁾	1	25	■	■	■	-
Solanky	-5	150	■	■	■	V..F43: při teplotě média pod -5°C musí být ucpávka vyměněna za DN 65...150: 467956290
	-10	150	■	- ³⁾	■	
	-20	150	■	- ³⁾	■	
Nasyčená pára	100	150	■	■	-	-
	150	200	■	■	-	-
Přehřátá pára	120	150	■	■	-	-
	150	220	■	■	-	-
Teplonosné oleje	20	220	■	■	■	na bázi minerálního oleje
Super čistá voda (deminalizovaná a deionizovaná voda)	1	150	-	-	-	

¹⁾ Rozdělení podle křivky nasycené páry

²⁾ Otevřené okruhy

³⁾ VVF43.. K nelze použít s teplotou média pod -5 °C kvůli materiálu kompenzačního těsnění

Oblast použití

Oblast použití		ventily	
		VVF43..	VXF43..
Výroba	Kotelny	■	■
	Strojovny dálkového zásobování teplem	■	-
	Strojovny chlazení	■	■
	Chladicí věže ¹⁾	■	■
Rozvod	Topné rozvody	■	■
	VZT jednotky	■	■

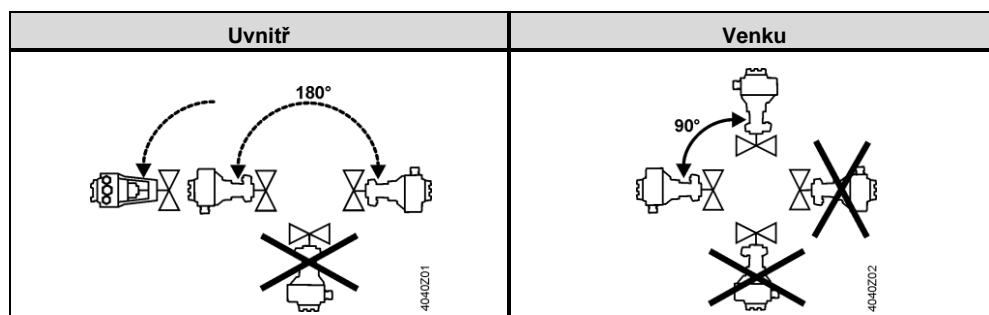
¹⁾ Otevřené okruhy

Poznámky k projektování

Místo montáže	Ventily by měly být přednostně montovány do potrubí ve zpátečce, kde jsou nižší teploty a těsnicí ucpávka je méně namáhána.
Zachycení nečistot	Před ventil umístěte filtr nečistot, čímž zajistíte správnou činnost a dlouhou životnost ventilu. Odstraňte nečistoty, okuje atd. z ventilu a potrubí.
Kavitace	Kavitaci lze zabránit omezením tlakového rozdílu na ventilu v závislosti na teplotě a tlaku média.

Poznámky k montáži

Montážní polohy



Montážní polohy platí pro 2 i 3cestné ventily.

Poznámky k uvedení do provozu



Ventil se smí uvést do provozu pouze v případě, že pohon a ventil jsou správně sestaveny.

Poznámka

Vřeteno pohonu a vřeteno ventilu musí být pevně spojeny v každé poloze.

Kontrola funkce

Ventil	Přímý směr A→AB nebo AB→A	Obtok B→AB
Vřeteno ventilu se vysouvá	zavírá	otevívá
Vřeteno ventilu se zasouvá	otevívá	zavírá

Poznámky k údržbě

Ventily jsou bezúdržbové.



Před provedením servisní činnosti na ventilu a / nebo pohonu:

- Vypněte čerpadlo a odpojte napájení.
- Zavřete uzavírací ventily
- Plně odtlakujte systém a nechte ho zcela vychladnout.

Pokud je to nutné, tak odpojte vodiče elektrického připojení.

Likvidace

Zařízení nelikvidujte jako domovní odpad.

- Zvláštní zacházení s jednotlivými komponenty může být nařízeno zákonem nebo může mít smysl z ekologických důvodů.
- Dodržujte všechny místní a aktuálně platné zákony a nařízení.

Záruka

Příslušné technické údaje jsou platné pouze při použití ventilů s pohony Siemens uvedenými v tomto katalogovém listě v kapitole "Kombinace přístrojů".
Záruka se nevztahuje na škody vzniklé při použití ventilů s pohony jiných výrobců.

Technické údaje

Provozní údaje	tlaková třída PN	PN 16	
	Připojení	Příruba	
	Provozní tlak	Viz. část "Pracovní tlak a teplota média", strana 8 Pracovní tlak a teplota média8	
	Charakteristiky ventilu ¹⁾	Viz. část "Charakteristiky ventilu", strana 7 Charakteristika 2cestných ventilů7	
	Netěsnost	Přímý směr	DN 65...150: 0...0.01 % z hodnoty k_{vs} (Třída IV) DN 200, DN 250: 0...0.02 % z hodnoty k_{vs}
		Obtok	0.5...2% z hodnoty k_{vs} s SKC.. 0.05% z hodnoty k_{vs} s SAV..
	Přípustná média	Viz tabulka "Kompatibilní média a teplotní rozsahy", strana 9 Kompatibilní média a teplotní rozsahy9	
	Teplota média	-20...220 °C ²⁾ VVF43..K: -5...220 °C	
	Regulační poměr	DN 65...150:	>100
		DN 200, DN 250:	>50
Jmenovitý zdvih	40 mm		
Materiály	Tělo ventilu	DN 65...150: EN-GJS-400-18-LT DN 200, DN 250: ASTM A216WCB (GP240GH)	
	Slepá příruba	DN 65...250: P265GH	
	Vřeteno ventilu, sedlo, kuželka	Nerezová ocel	
	Ucpávka vřetene	Nerezová ocel	
		DN 65...150: FEPM (silicone-free) DN 200, DN 250: PTFE (obsahuje silikon)	
	Kompenzační těsnění	Nerezová ocel DN 65...150: FEPM (silicone-free) DN 200, DN 250: PTFE+carbon (obsahuje silikon)	
Adapter ALF41B..	Ocel S235JRG2		
Normy	Směrnice pro tlaková zařízení	PED 2014/68/EU	
	Příslušenství zatížená tlakem	Rozsah: článek 1, část 1 Definice: článek 2, část 5	
	Skupina tekutin 2		
	DN 65...125	Kategorie I, Modul A, s označením CE podle článku 14, část 2	
	DN 150	Kategorie II, Modul A2, s označením CE, podle článku 14, část 2 notifikovaná osoba číslo 0036	
	DN 200, DN 250	Kategorie II, Modul A2, s označením CE, podle článku 14, část 2 notifikovaná osoba číslo 0035	
	EU shoda (CE)		
	DN 65...150	A5W00006523 ³⁾	
	DN 200, DN 250	A5W90001026 ³⁾	
	Tlaková třída PN	ISO 7268	
Provozní tlak	ISO 7005, DIN EN 12284		
Příruby	ISO 7005		
Délka přírubových ventilů	DIN EN 558-1, řádek 1		
Charakteristika ventilu	VDI 2173		
Netěsnost	Přímý směr, obtok podle EN 60534-4 / EN 1349		

Úprava vody		VDI 2035	
Prostředí	Skladování: IEC 60721-3-1	Třída	1K3
		Teplota	-15...55 °C
		Relativní vlhkost	5...95% r.v.
	Přeprava: IEC 60721-3-2	Třída	2K3, 2M2
		Teplota	-30...65 °C
		Relativní vlhkost	< 95% r.v.
	Provoz: IEC 60721-3-3	Třída	3K5, 3Z11
		Teplota	-15...55 °C
		Relativní vlhkost	5...95% r.v.
Životní prostředí	Prohlášení o vlivu výrobku na životní prostředí CE1E4404en01 ³⁾ , CE1E4404en02 ³⁾ a A5W90001031 ³⁾ obsahuje posouzení vlivů výrobku na životním prostředí (směrnice RoHS, materiálové složení, balení, environmentální výhody, likvidace).		
Rozměry / hmotnost	Rozměry	viz. „Rozměry“, str. 13 + 14 Rozměry1314	
	Hmotnost	viz. „Rozměry“, str. 13 + 14 Rozměry1314	

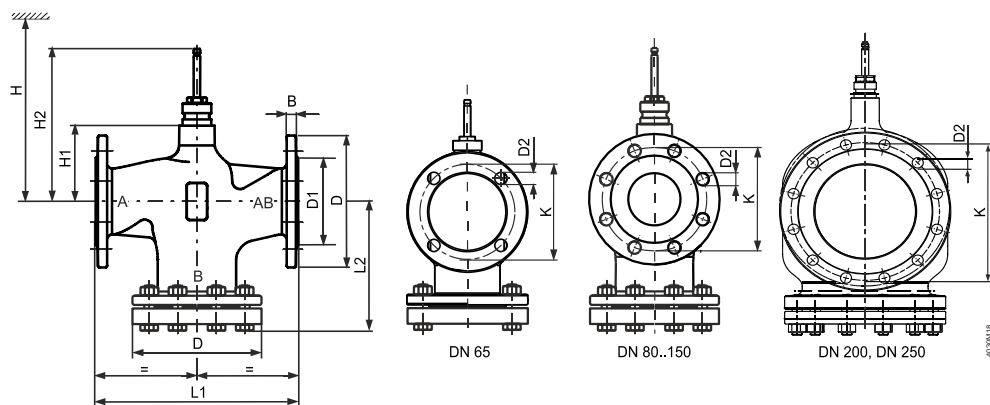
¹⁾ Pro některé řady a vysoké hodnoty kvs je charakteristika ventilu optimalizována pro maximální průtok kV100.

²⁾ Při teplotě média pod -5 °C musí být ucpávka vyměněna. Ucpávka se objednává samostatně. (objednací číslo: 4 679 5629 0).

³⁾ Dokumentaci lze stáhnout na <http://www.siemens.com/bt/download>.

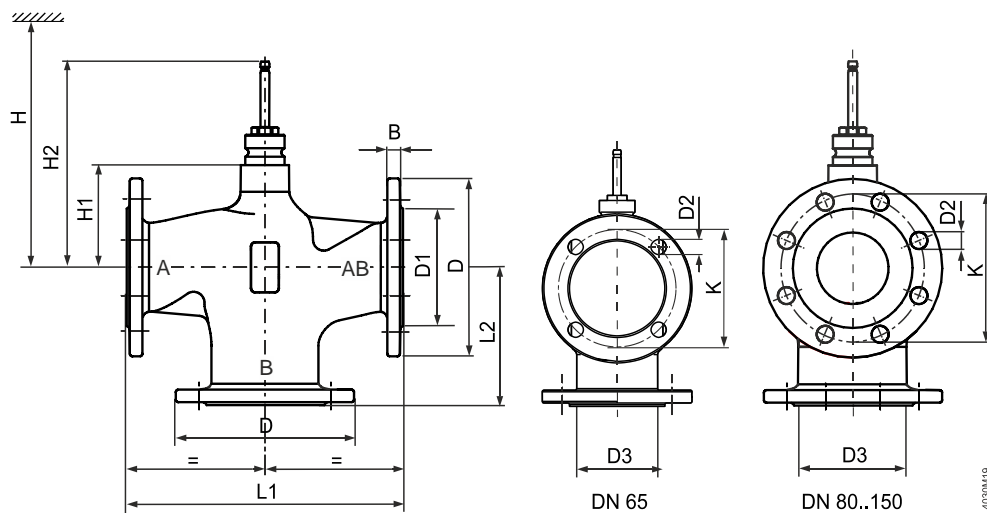
Rozměry


VVF43..



Objednací č.	DN		B	Ø D	Ø D1	Ø D2	L1	L2	Ø K	H1	H2	H	
												SAV..	SKC..
VVF43..	65	21.5	17	185	118	19 (4x)	290	178	145	115	231.5	580	690
	80	27.5	17	200	132	19 (8x)	310	190	160	115	231.5	580	690
	100	33.8	17	220	156	19 (8x)	350	206	180	146	262.5	611	721
	125	45.8	17	250	184	19 (8x)	400	233	210	159	275.5	624	734
	150	67.9	17	284	211	23 (8x)	480	275.5	240	186.5	303	652	762
VVF43..K	65	21.5	17	185	118	19 (4x)	290	178	145	115	231.5	-	690
	80	27.6	17	200	132	19 (8x)	310	190	160	115	231.5	-	690
	100	34.1	17	220	156	19 (8x)	350	206	180	146	262.5	-	721
	125	46.7	17	250	184	19 (8x)	400	233	210	159	275.5	-	734
	150	68.7	17	284	211	23 (8x)	480	275.5	240	186.5	303	-	762
	200	130	30	340	266	22 (12x)	600	265	295	243	359.5	-	818
	250	196	32	405	319	26 (12x)	730	290	355	275	391.5	-	850

VXF43..



Objednací č.	DN		B	Ø D	Ø D1	Ø D2	Ø D3 ¹⁾	L1	L2	Ø K	H1	H2	H	
													SAV..	SKC..
VXF43..	65	16.5	17	185	118	19 (4x)	86	290	145	145	115	231.5	580	690
	80	20.7	17	200	132	19 (8x)	100	310	155	160	115	231.5	580	690
	100	26.9	17	220	156	19 (8x)	123	350	175	180	146	262.5	611	721
	125	36.4	17	250	184	19 (8x)	149	400	200	210	159	275.5	624	734
	150	54.9	17	284	211	23 (8x)	174	480	240	240	186.5	303	652	762

¹⁾ Vnitřní rozměr hrdla obtoku

Náhradní díly

Ucpávka vřetene

Objednáací č.	DN	Sklad. číslo	Poznámky
VVF43.. VXF43.. VVF43..K	DN 65...150 Série A, B a C	74 284 0061 0	Standardní verze s FEPM-O-kroužkem pro teploty média mezi -5 °C a 220 °C-
VVF43.. VXF43.. VVF43..K	DN 65...150 Jako u série D	S55846-Z114	Standardní verze s FEPM-O-kroužkem pro teploty média mezi -5 °C a 220 °C-
VVF43.. K	DN 200, DN 250	4 679 5630 0	Standardní verze s PTFE objímkou pro teploty média mezi -5 °C a 220 °C.-
VVF43.. VXF43..	DN 65...150	4 679 5629 0	Při provozování s teplotou média pod -5 °C . S ucpávkou 467956290 lze ventil použít pro vodu, vodu s protimrazovou příměsí a solanky mezi -20 °C a 150 °C.



Číslo revizí dokumentace

Objednáací č.	Platné od revize č.	Objednáací č.	Platné od revize č.
VVF43.65-50	..D	VXF43.65-50	..D
VVF43.65-63	..D	VXF43.65-63	..D
VVF43.80-80	..D	VXF43.80-80	..D
VVF43.80-100	..D	VXF43.80-100	..D
VVF43.100-125	..D	VXF43.100-125	..D
VVF43.100-160	..D	VXF43.100-160	..D
VVF43.125-200	..D	VXF43.125-200	..D
VVF43.125-250	..D	VXF43.125-250	..D
VVF43.150-315	..D	VXF43.150-315	..D
VVF43.150-400	..D	VXF43.150-400	..D
VVF43.65-63K	..D		
VVF43.80-100K	..D		
VVF43.100-150K	..D		
VVF43.125-220K	..D		
VVF43.150-315K	..D		
VVF43.200-450K	..A		
VVF43.250-630K	..A		

Vydal
Siemens s.r.o.
Divize Building Technologies
Oddělení CPS
Siemensova 1
155 00 Praha 13
Česká republika
Tel. +420 724 219 555
www.siemens.cz/cps

© Siemens Switzerland Ltd, 2011
Parametry a dostupnost se mohou měnit bez předchozího upozornění.