

Instalační příručka

AB-QM DN 15, 20



MAINTENANCE
FREE



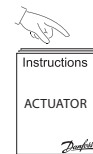
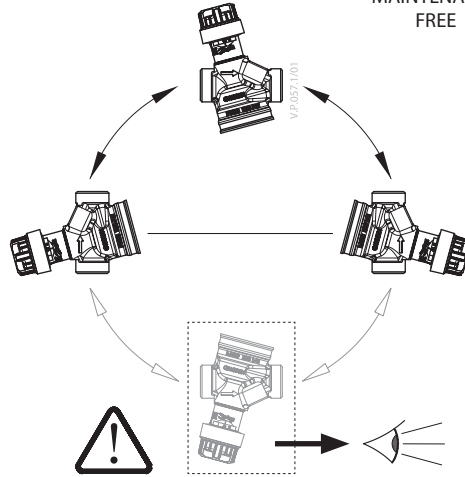
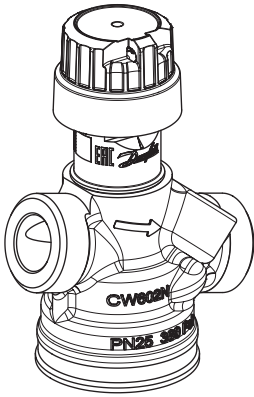
-10 ... 95°C



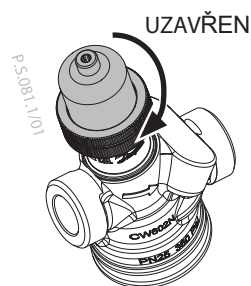
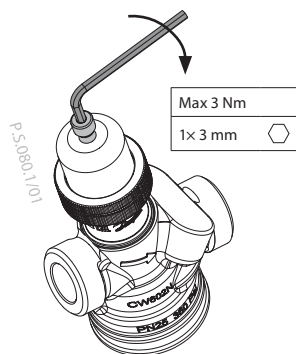
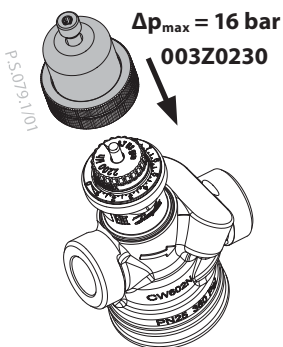
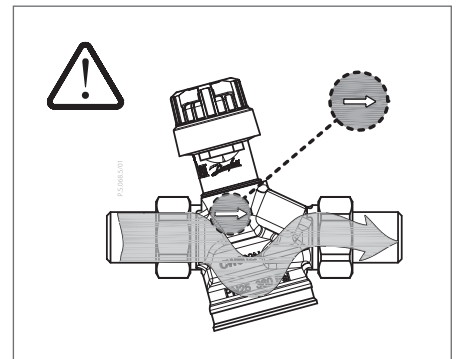
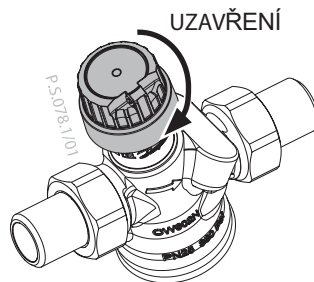
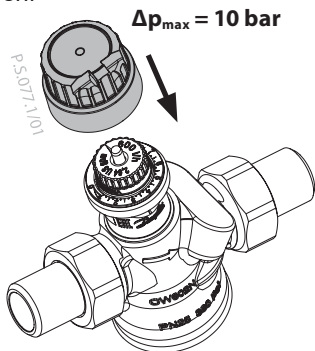
PN 25



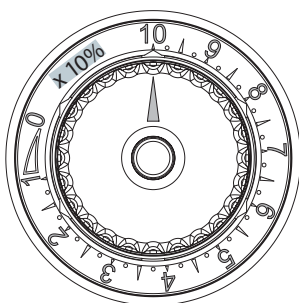
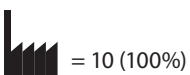
$\Delta p_{max} = 600\text{kPa}$
(6 bar)



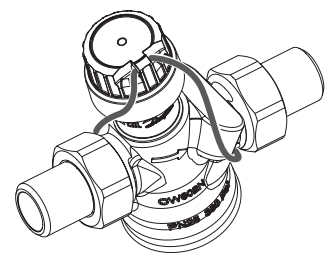
Uzavření



Nastavení



Plombování



AB-QM DN 15, 20

Rozměry

DN	Délka		Výška		Závit	Svařovaný
	L - ext. (mm)	L - int. (mm)	H ₁ (mm)	H ₂ (mm)		
15	65	75	46.6	36.7	120	139
20	82	85	66.2	43.9	143	166
25						
32						

DN	TWA-Q	ABNM	AME/AMV 110NL, 120 NL, AMI 140	NovoCon™	AME 13 SU
	H (mm)				
15	110.8	97.8	131.3	130.1	210.7
20	112	99	132.5	131.3	212.1
25					
32					

Setting	DN15 LF			DN 15			DN 15 HF			DN 20			DN 20 HF			DN 25 HF/ DN 32			DN 32 HF		
	L/h	L/s	GPM	L/h	L/s	GPM	L/h	L/s	GPM	L/h	L/s	GPM	L/h	L/s	GPM	L/h	L/s	GPM	L/h	L/s	GPM
10%	20	0.006	0.09	65	0.018	0.29	120	0.033	0.53	110	0.03	0.48	190	0.053	0.84						
15%	30	0.008	0.13	98	0.027	0.43	180	0.050	0.79	165	0.05	0.73	285	0.079	1.25						
20%	40	0.011	0.18	130	0.036	0.57	240	0.067	1.06	220	0.06	0.97	380	0.106	1.67						
25%	50	0.014	0.22	163	0.045	0.72	300	0.083	1.32	275	0.08	1.21	475	0.132	2.09						
30%	60	0.017	0.26	195	0.054	0.86	360	0.100	1.59	330	0.09	1.45	570	0.158	2.51						
35%	70	0.019	0.31	228	0.063	1.00	420	0.117	1.85	385	0.11	1.70	665	0.185	2.93						
40%	80	0.022	0.35	260	0.072	1.14	480	0.133	2.11	440	0.12	1.94	760	0.211	3.35						
45%	90	0.025	0.40	293	0.081	1.29	540	0.150	2.38	495	0.14	2.18	855	0.238	3.76						
50%	100	0.028	0.44	325	0.090	1.43	600	0.167	2.64	550	0.15	2.42	950	0.264	4.18						
55%	110	0.031	0.48	358	0.099	1.57	660	0.183	2.91	605	0.17	2.66	1045	0.290	4.60						
60%	120	0.033	0.53	390	0.108	1.72	720	0.200	3.17	660	0.18	2.91	1140	0.317	5.02						
65%	130	0.036	0.57	423	0.117	1.86	780	0.217	3.43	715	0.20	3.15	1235	0.343	5.44						
70%	140	0.039	0.62	455	0.126	2.00	840	0.233	3.70	770	0.21	3.39	1330	0.370	5.86						
75%	150	0.042	0.66	488	0.135	2.15	900	0.250	3.96	825	0.23	3.63	1425	0.396	6.27						
80%	160	0.044	0.70	520	0.144	2.29	960	0.267	4.23	880	0.24	3.87	1520	0.422	6.69						
85%	170	0.047	0.75	553	0.154	2.43	1020	0.283	4.49	935	0.26	4.12	1615	0.449	7.11						
90%	180	0.050	0.79	585	0.163	2.58	1080	0.300	4.76	990	0.28	4.36	1710	0.475	7.53						
95%	190	0.053	0.84	618	0.172	2.72	1140	0.317	5.02	1045	0.29	4.60	1805	0.502	7.95						
100%	200	0.056	0.88	650	0.181	2.86	1200	0.333	5.28	1100	0.31	4.84	1900	0.528	8.37						

Danfoss s.r.o, Jihlavská 1558/21, 140 00 Praha 4
Telefon: (+420) 228 887 666, Email: zakaznickyservis@danfoss.com , www.danfoss.cz

Danfoss nezodpovídá za případné chyby v katalogích a brožurách a dalších tiskových materiálech. Danfoss si vyhrazuje právo změnit své výrobky bez předchozího upozornění. To se týká také výrobků, již objednaných za předpokladu, že takové změny nevyžadují dodatečné úpravy již dohodnutých podmínek. Všechny ochranné známky uvedené v tomto materiálu jsou majetkem příslušných společností. Danfoss a všechny logotypy Danfoss jsou chráněnými obchodními značkami Danfoss A/S. Všechna práva vyhrazena.