

Komunikační RobustLine klapkový pohon pro ovládání klapek v průmyslových aplikacích a technických zařízeních budov

- VZT klapka až do velikosti cca. 4 m²
- Krouticí moment motoru 20 Nm
- Jmenovité napětí AC/DC 24 V
- Řízení spojitě, komunikační 2...10 V proměnné
- Zpětné hlášení polohy 2...10 V proměnné
- Konverze signálu čidla
- Komunikace po Belimo MP-Bus
- Optimální ochrana proti korozi a chemickým vlivům, UV záření, vlhkosti a kondenzaci



Technická data

Elektrická data	Jmenovité napětí	AC/DC 24 V
	Frekvence jmenovitého napětí	50/60 Hz
	Funkční rozsah	AC 19.2...28.8 V / DC 21.6...28.8 V
	Příkon za provozu	3.5 W
	Příkon v klidové poloze	1.4 W
	Příkon pro dimenzování vodičů	6 VA
	Připojení napájení/řízení	Kabel 1 m, 4 x 0.75 mm ² (bezhalogenový)
	Paralelní provoz	Ano (poznamenejte si údaje o výkonu)
Funkční data	Krouticí moment motoru	20 Nm
	Proměnná krouticího momentu	25%, 50%, 75% redukované
	Komunikační řízení	MP-Bus
	Pracovní rozsah Y	2...10 V
	Vstupní impedance	100 kΩ
	Proměnná pracovního rozsahu Y	Bod startu 0,5...30 V Konc.bod 2,5...32 V
	Volitelný řídicí signál	otevř.-zavř. 3bodové (pouze AC) Spojitě (DC 0...32 V)
	Zpětné hlášení polohy U	2...10 V
	Poznámka ke zpětnému hlášení polohy U	Max. 0.5 mA
	Proměnná zpětného hlášení polohy U	Bod startu 0,5...8 V Konc.bod 2,5...10 V
	Přesnost polohy	±5%
	Směr pohybu motoru	volitelné přepínačem 0/1
	Poznámka ke směru pohybu	Y = 0 V: V poloze přepínače 0 (otáčení ccw) / 1 (otáčení cw)
	Proměnná směru pohybu	elektronicky reverzibilní
	Ruční nastavení	s tlačítkem, lze uzamknout
	Pracovní úhel	Max. 95°
	Poznámka k pracovnímu úhlu	může být omezen z obou stran nastavitelnými mechanickými koncovými dorazy
	Doba přestavení motoru	150 s / 90°
	Proměnná doby přestavení motoru	86...346 s
	Rozsah nastavení adaptace	ručně
	Proměnná rozsahu adaptačního nastavení	Žádná akce Adaptace při zapnutí Adaptace po stisknutí tlačítka pro vyřazení převodu
	Nucené řízení	MAX (maximální poloha) = 100% MIN (minimální poloha) = 0% ZS (mezipoloha, pouze AC) = 50%
	Proměnná nuceného řízení	MAX = (MIN + 32%)...100% MIN = 0%...(MAX - 32%) ZS = MIN...MAX
Hladina akustického výkonu motoru	45 dB(A)	
Mechanické rozhraní	Univerzální třmen 14...20 mm	
Ukazatel polohy	Mechanicky, nasaditelné	
Bezpečnostní data	Ochranná třída IEC/EN	III, bezpečné velmi nízké napětí (SELV)
	Power source UL	Class 2 Supply
	Stupeň krytí IEC/EN	IP66/67
	Stupeň krytí NEMA/UL	NEMA 4X

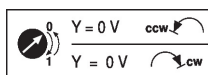
Bezpečnostní data	Kryt	UL Enclosure Type 4X
	EMC	CE dle 2014/30/EU
	Certifikace IEC/EN	IEC/EN 60730-1 a IEC/EN 60730-2-14
	Certifikace UL	cULus dle UL60730-1A, UL60730-2-14 a CAN/CSA E60730-1 Označení UL na pohonu závisí na místě výroby, zařízení je v každém případě kompatibilní s UL
	Provozní režim	Typ 1
	Jmenovité rázové napětí napájení/řízení	0.8 kV
	Stupeň znečištění	4
	Okolní teplota	-30...50°C
	Skladovací teplota	-40...80°C
	Vlhkost okolí	Max. 100% r.v.
Hmotnost	Údržba	bezúdržbové
	Hmotnost	1.8 kg

Bezpečnostní pokyny


- Zařízení nesmí být používáno mimo specifikovanou oblast použití, zejména ne v letadlech nebo v jiných dopravních prostředcích ve vzduchu.
- Instalaci smí provádět pouze vyškolené osoby. Během instalace musí být dodrženy všechny platné zákonné a lokální předpisy pro instalaci.
- Připojovací krabice musí odpovídat alespoň stupni krytí IP!
- Kryt ochranného pouzdra může být otevřen pro nastavení a servis. Po uzavření musí být pouzdro těsně utěsněno (viz pokyny pro instalaci)
- Přístroj smí být otevřen pouze ve výrobním závodě. Neobsahuje žádné uživatelem vyměnitelné nebo opravitelné části.
- Kabely nesmí být odstraněny ze zařízení instalovaného v interiéru.
- Pro výpočet potřebného krouticího momentu, musí být dodrženy specifikace poskytnuté výrobcem klapky týkající se průřezu, konstrukce, místa instalace a podmínek větrání.
- Přístroj obsahuje elektrické a elektronické součásti a nesmí být likvidován jako domovní odpad. Je třeba respektovat místní předpisy a aktuálně platnou legislativu.
- Informace o chemické odolnosti se týkají laboratorních zkoušek materiálů a hotových výrobků a pokusů v terénu pro uvedené oblasti použití.
- Použité materiály mohou být vystaveny vnějším vlivům (teplota, tlak, konstrukční příslušenství, účinky chemických látek atd.), které nelze simulovat při laboratorních zkouškách nebo při testech na aplikacích.
- Informace týkající se oblasti použití a odolnosti proto slouží pouze jako orientační. V případě pochybností rozhodně doporučujeme provést test. Tato informace neznamená žádný právní nárok. Společnost Belimo nenesे odpovědnost a neposkytuje žádnou záruku. Chemická nebo mechanická odolnost použitých materiálů není sama o sobě dostatečná pro posouzení vhodnosti produktu. Je třeba vzít v úvahu předpisy týkající se hořlavých kapalin, jako jsou rozpouštědla atd., se zvláštním zřetelem na ochranu proti výbuchu.
- Pružné kovové kabelové průchodky nebo vhodné závitové kabelové průchodky stejné hodnoty pro aplikace UL (NEMA) typ 4X.
- Při použití při vysokém zatížení UV, např. při extrémním slunečním světle se doporučuje použít flexibilní kovové nebo obdobné kabelové průchodky.

Vlastnosti výrobku

Rozsah použití	Pohon je vhodný zejména pro venkovní použití a je chráněn proti následujícím povětrnostním podmínkám: - Sušení dřeva - Chov zvířat - Zpracování potravin - Zemědělství - Kryté bazény / lázně - Střešní větrací místnosti - Obecné venkovní použití - Proměnlivé klima - Laboratoře
Odpory	Test škodlivého plynu EN 60068-2-60 (Fraunhofer Institut ICT / DE) Zkouška rozprašováním solné mlhy EN 60068-2-52 (Fraunhofer Institut ICT / DE) Amoniový test DIN 50916-2 (Fraunhofer Institut ICT / DE) Klimatický test IEC60068-2-30 (Trikon Solutions AG / CH) Dezinfekční prostředek (zvířata) (Trikon Solutions AG / CH) UV test (sluneční záření na úrovni země) EN 60068-2-5, EN 60068-2-63 (Quinel / Zug CH)
Použité materiály	Pouzdro pohonu polypropylenové (PP) Kabelové průchodky / dutá hřídel z polyamidu (PA) Propojovací kabel FRNC Třmen / šrouby, zpravidla z oceli 1.4404 Těsnění EPDM Vložka pro tvarovanou hřídel, hliníková anodizovaná
Způsob ovládání	Konvenční provoz: Pohon je připojen na standardní spojitý signál 0...10 V a přestaví se do polohy zadané řídicím signálem. Měřicí napětí U nabízí elektronické znázornění polohy pohonu 0,5...100% a jako slave řídicí signál pro další pohony. Provoz po sběrnici: Pohon dostává řídicí signál polohy digitálně z nadřazeného regulátoru přes MP-Bus a přestaví se do žádané polohy. Připojení U slouží jako komunikační rozhraní a nedává analogové měřicí napětí.
Převodník pro čidla	Možnost připojení čidla (pasivní nebo aktivní čidlo nebo kontakt). Pohon MP slouží jako analog/digital převodník pro převod signálu čidla po MP-Bus do nadřazeného systému.
Konfigurovatelné pohony	Výrobní nastavení pro nejběžnější aplikace. Jednotlivé parametry lze nastavit pomocí Belimo Service Tools MFT-P nebo ZTH EU.
Snadná přímá montáž	Snadná přímá montáž na hřídel klapky s univerzálním třmenem, spolu se zářžkou proti přetočení pro zbaránění přetáčení pohonu.
Ruční ovládání	Ruční ovládání pomocí tlačítka je možné (vyřazení převodu po dobu stisknutí tlačítka nebo uzamčení).
Nastavitelný pracovní úhel	Pracovní úhel je nastavitelný pomocí mechanických dorazů. Standardní nastavení 0...90°. Pro nastavení pracovního úhlu je nutné sejmut kryt pouzdra.
Vysoká funkční bezpečnost	Pohon je jištěn proti přetížení, nepotřebuje koncové spínače a automaticky se zastaví na koncových dorazech.
Základní poloha	Při prvním připojení napájecího napětí, tj. při uvedení do provozu, pohon spustí synchronizaci. Synchronizace probíhá v základní poloze (0%). Pohon se přestaví do polohy definované řídicím signálem.



Adaptace a synchronizace

Adaptaci lze spustit ručně stisknutím tlačítka "Adaption" ne pomocí PC-Tool. Oba mechanické koncové dorazy jsou zjištěny během adaptace (přizpůsobení pracovního rozsahu)
 Je konfigurovaná automatická synchronizace po stisknutí tlačítka pro vyřazení převodu.
 Synchronizace probíhá v základní poloze (0%).
 Pohon se přestaví do polohy definované řídicím signálem.
 Rozsah nastavení může být přizpůsoben s pomocí PC-Tool (viz dokumentace MFT-P)

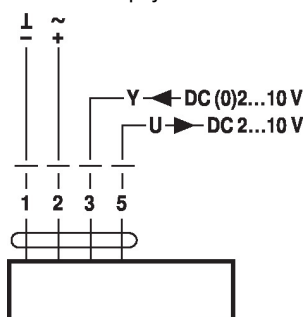
Příslušenství

L dimensions	Popis	Typ
	Gateway MP na BACnet MS/TP	UK24BAC
	Gateway MP do Modbus RTU	UK24MOD
Elektrické příslušenství	Popis	Typ
	Zpětnovazebný potenciometr 10 kΩ nasaditelný	P10000A
	Zpětnovazebný potenciometr 1 kΩ nasaditelný	P1000A
	Zpětnovazebný potenciometr 140 Ω nasaditelný	P140A
	Zpětnovazebný potenciometr 200 Ω nasaditelný	P200A
	Zpětnovazebný potenciometr 2.8 kΩ nasaditelný	P2800A
	Zpětnovazebný potenciometr 5 kΩ nasaditelný	P5000A
	Zpětnovazebný potenciometr 500 Ω nasaditelný	P500A
	Pomocný spínač 2 x SPDT nasaditelný, šedá	S2A GR
Servisní nástroje	Popis	Typ
	Adaptér pro servisní nástroj ZTH	MFT-C
	Belimo PC-Tool, Software pro nastavení a diagnostiku	MFT-P
	Servisní nástroj, s funkcí ZIP-USB, pro parametrovatelné a komunikace schopné pohony Belimo, regulátory VAV a ovladače TVK	ZTH EU

Elektrická instalace

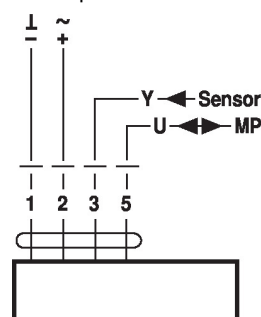
Napájení přes oddělovací transformátor.
Paralelní připojení dalších pohonů je možné. Dbejte údajů o příkonech.
Schémata zapojení

AC/DC 24 V, spojitě


Barvy kabelu:

- 1 = černý
- 2 = červený
- 3 = bílý
- 5 = oranžová

Provoz po MP-Bus

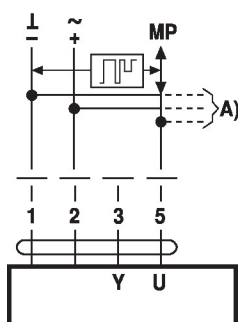

Barvy kabelu:

- 1 = černý
- 2 = červený
- 3 = bílý
- 5 = oranžová

Funkce

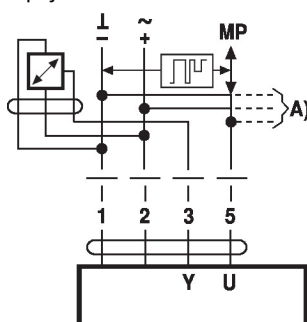
Funkce při provozu po MP-Bus

Připojení na MP-Bus



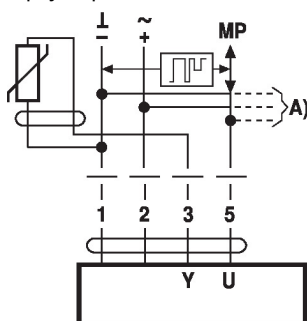
A) Další MP-Bus uzly (max. 8)

Připojení aktivních čidel



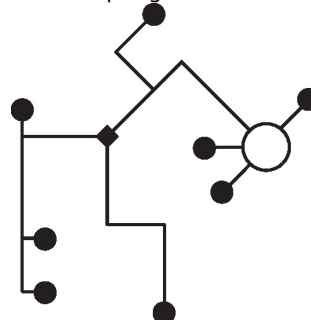
A) Další MP-Bus uzly (max. 8)
 • Napájení AC/DC 24 V
 • Výstupní signál DC 0...10 V (max. DC 0...32 V)
 • Rozlišení 30 mV

Připojení pasivních čidel



Ni1000	-28...+98 °C	850...1600 Ω ²⁾
PT1000	-35...+155 °C	850...1600 Ω ²⁾
NTC	-10...+160 °C ¹⁾	200 Ω...60 kΩ ²⁾

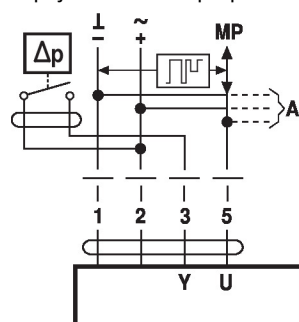
MP-Bus topologie sítě



Nejsou žádná omezení vzhledem k topologii sítě (hvězda, kruh, strom nebo jejich kombinace jsou dovolené).
 Napájení a komunikace jedním a tím samým 3žilovým kabelem

- není zapotřebí stínění ani kroucené vedení
- zakončovací odpory nejsou zapotřebí

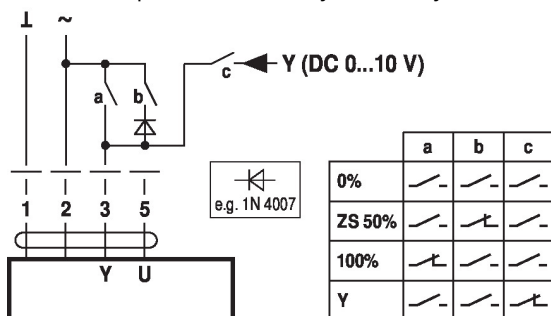
Připojení externího přepínacího kontaktu



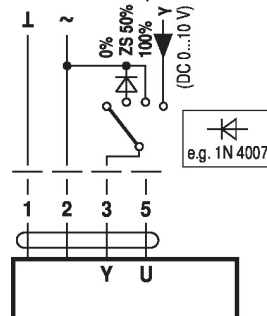
A) Další MP-Bus uzly (max. 8)
 • Spínací proud 16 mA @ 24 V
 • Bod startu pracovního rozsahu musí být parametrován na pohonu MP na ≥ 0.5 V

Funkce se základními hodnotami (konvenční režim)

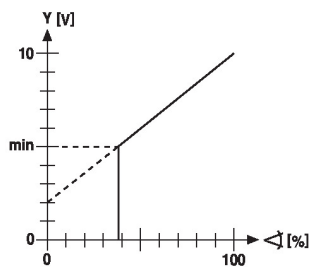
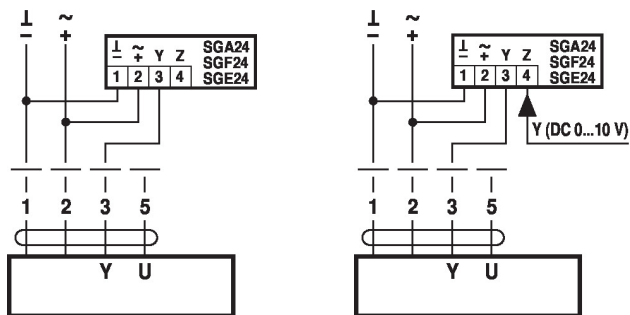
Nucené řízení při AC 24 V s reléovými kontakty



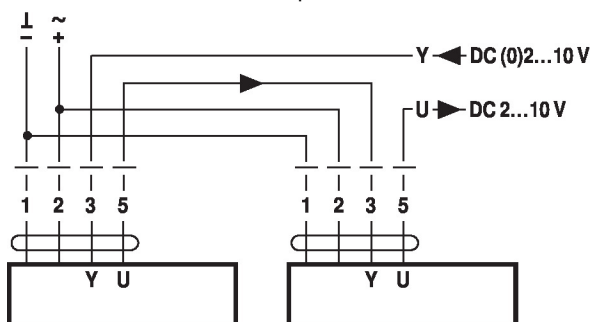
Nucené řízení při AC 24 V s otočným přepínačem



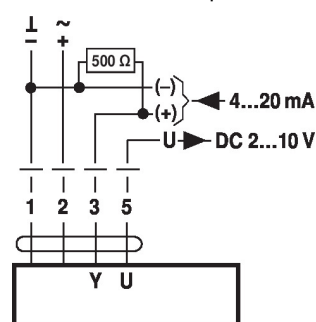
Dálkové řízení 0...100% vysílačem polohy SG.. Omezení minima s vysílačem polohy SG..



Následné řízení (v závislosti na poloze)

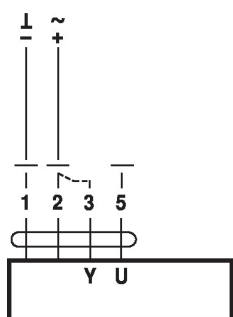


Ovládání s 4...20 mA přes externí odpor



Pozor:
Pracovní rozsah musí být nastaven na DC 2...10 V.
500 Ω rezistor převádí proudový signál 4...20 mA na napěťový signál DC 2...10 V

Kontrola funkce

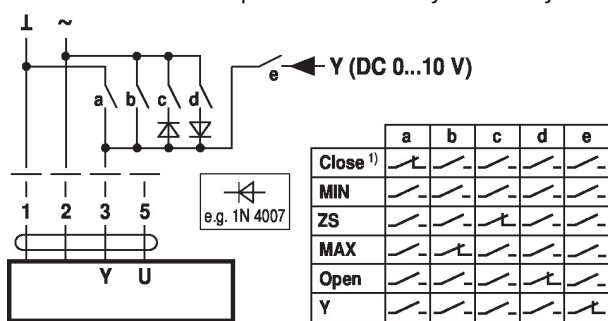


Postup

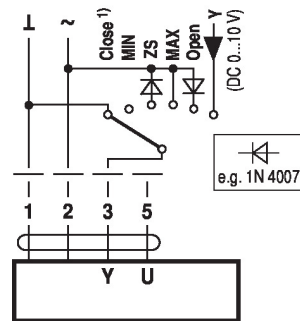
1. Připojit 24 V na svorky 1 a 2
2. Odpojit svorku 3:
 - pro směr otáčení 0: Pohon otáčí doleva
 - pro směr otáčení 1: Pohon otáčení doprava
3. Krátce spojit svorky 2 a 3:
 - Pohon běží v opačném směru

Funkce pro pohony se specifickými parametry (je nutné parametrování)

Nucené řízení a omezení pro AC 24 V s reléovými kontakty

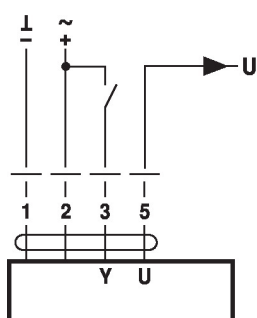


Nucené řízení a omezení s AC 24 V a otočným přepínačem

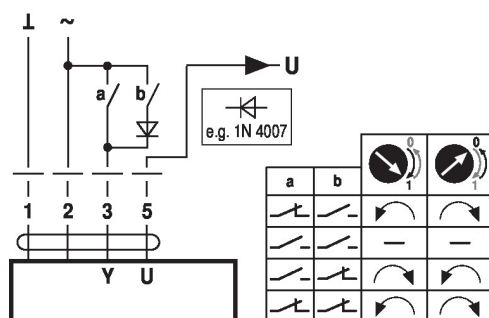


1) **Pozor:** Tato funkce je zaručena, pouze pokud je počáteční bod provozního rozsahu definován na min. 0.5 V.

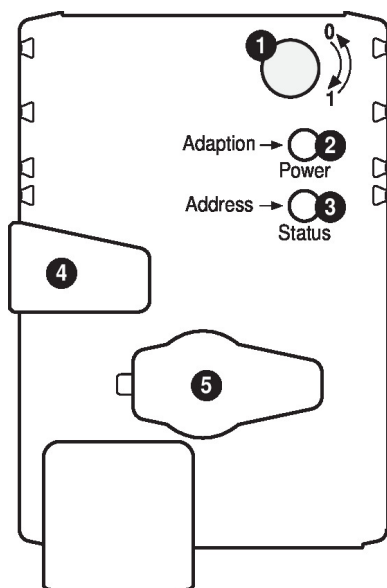
Řízení otevřeno/zavřeno



Řízení 3bodové



Ovládací prvky a ukazatele



- 1 Direction of rotation switch**
 Switch over: Direction of rotation changes
- 2 Push-button and LED display green**
 Off: No power supply or malfunction
 On: In operation
 Press button: Triggers angle of rotation adaptation, followed by standard mode
- 3 Push-button and LED display yellow**
 Off: Standard mode
 Flickering: MP communication active
 On: Adaptation or synchronising process active
 Flashing: Request for addressing from MP master
 Press button: Confirmation of the addressing
- 4 Gear disengagement button**
 Press button: Gear disengages, motor stops, manual override possible
 Release button: Gear engages, synchronisation starts, followed by standard mode
- 5 Service plug**
 For connecting parameterisation and service tools

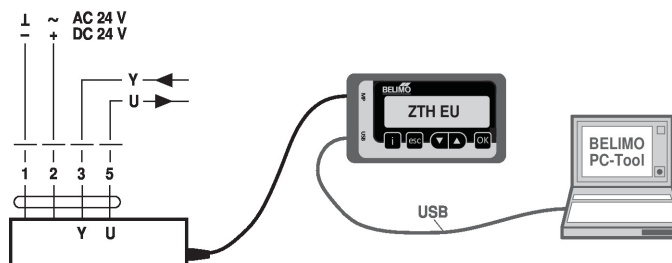
Check power supply connection

- 2 Off and 3 On** Possible wiring error in power supply

Servis

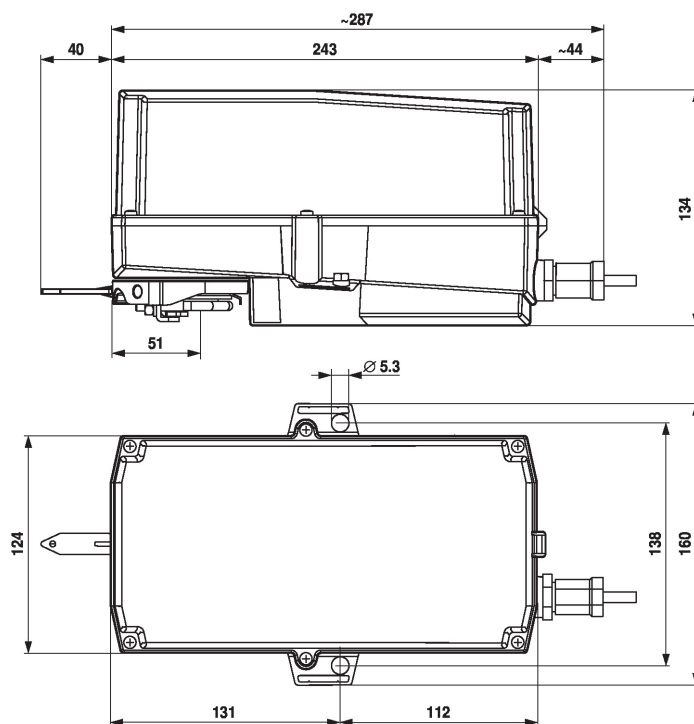
Připojení servisních nástrojů Pohon lze parametrizovat pomocí ZTH EU prostřednictvím servisní zdířky.
 Pro rozšířenou parametrizaci lze připojit PC-Tool.

Připojení ZTH EU / PC-Tool



Rozměry

Rozměrové schéma



Rozsah třmenu

14...20	10...14	14...20

Délka hřídele



Další dokumentace

- Přehled spolupracujících partnerů MP
- Připojení nástrojů
- Úvod do technologie MP-Bus

Příklady použití

Pro digitální kontrolu pohonů při použití variabilního průtoku vzduchu musí být zohledněn patent EP 3163399.