

## Bezdrátový prostorový termostat s LCD displejem

RDH100RF/SET



### Bez časového programu, pro vytápění

- Velký LCD displej
- RDH100RF, vysílač, bateriové napájení
- RCR100/433, přijímač, napájení 230 V AC
- Bezdrátová komunikace sady je navázána již ve výrobě
- TPI regulace (proporcionálně integrační) pro použití s topnými systémy ovládanými signálem ZAP/VYP

## Použití

Přístroj sestává z 1 RDH100RF (vysílač) a 1 RCR100/433 (přijímač). Používá se pro regulaci prostorové teploty v systémech vytápění.

Typické aplikace:

- Rodinné domy
- Obytné budovy
- Školy
- Kanceláře

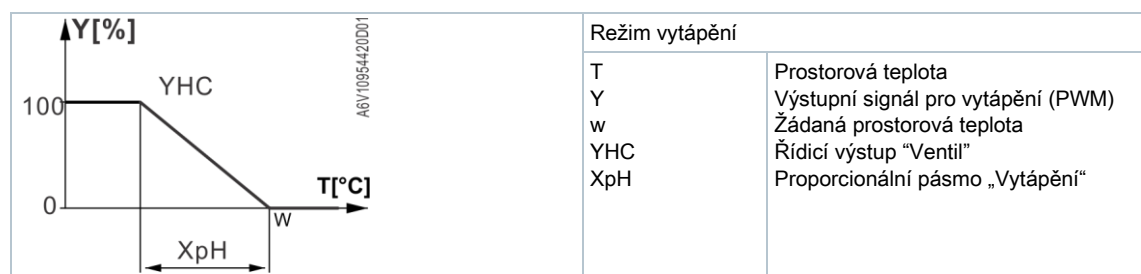
Termostat se používá ve spojení s následujícími produkty:

- Zónové ventily
- Kombinované kotle
- Plynové nebo olejové kotle
- Čerpadla

## Funkce

### Regulace teploty

Přístroj používá TPI regulační algoritmus (proporcionálně integrační) k periodickému zapínání a vypínání zdroje tepla. Délka periody a spínacího pulzu řídicího signálu (PWM) se určují na základě rozdílu mezi žádanou teplotou a aktuální teplotou naměřenou vestavěným teplotním čidlem.



### Záloha nastavení a dat

Při vyjmutí baterií zůstanou v regulátoru hodnoty nastavené uživatelem zachovány maximálně 2 minuty.

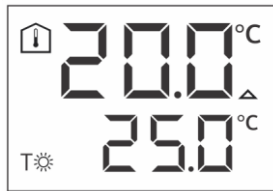
### Kombinace přístrojů

Popis		Typové označení	Katalogový list *)
Termoelektrický pohon (pro termostatické ventily)		STA23..	4884
Termoelektrický pohon (pro ventily se zdvihem 2,5 mm)		STP23..	4884

\*) Dokumenty lze stáhnout z <http://siemens.com/bt/download>.

## Displej

Digitální displej zobrazuje aktuální prostorovou teplotu a nastavenou žádanou teplotu. Když je výstupní signál zapnutý, zobrazí se na displeji symbol trojúhelníku.



## Objednávání

Při objednávání uvádějte název a typové označení, např. prostorový termostat RDH100RF/SET. Ventily a pohony se objednávají jako samostatné položky.

## Mechanické provedení

Regulátor (vysílač) se skládá ze 4 částí:

- Plastového krytu s displejem, obsahující elektroniku, ovládací prvky a vestavěné teplotní čidlo
- Základové desky
- Pouzdro pro baterie
- Stojánku

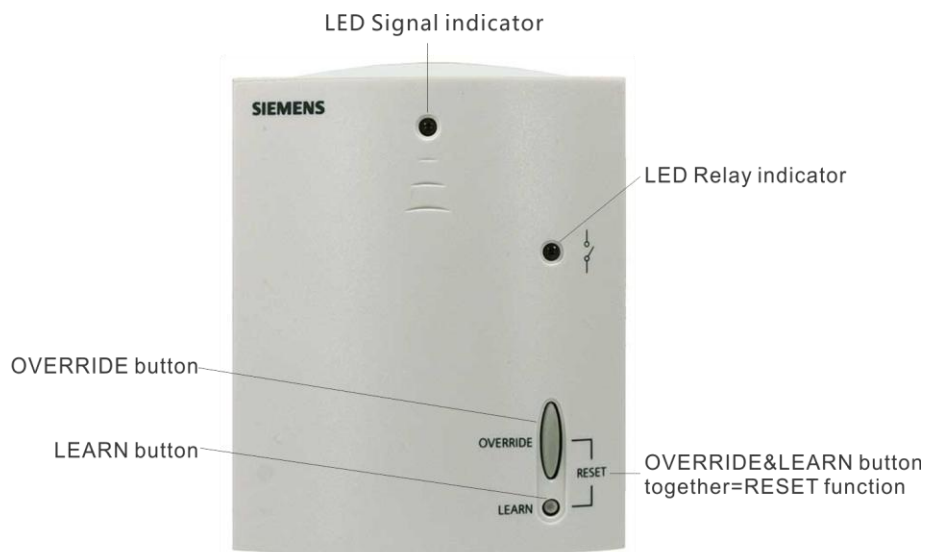
Vrchní část (kryt s displejem) se nasadí na základovou desku a zaklapne. Na zadní straně vysílače je resetovací tlačítko.



Ovládací prvky	1		Zobrazení prostorové teploty ve °C / °F
	2		Symbol požadavku na teplo
	3		Kolečko pro nastavení žádané teploty
	4		Pouzdro pro baterie
	5		Nastavená žádaná teplota v prostoru
	6	<b>RF TEST</b>	Signalizuje test bezdrátové komunikace
	7		Symbol vybitých baterií, signalizuje, že je třeba vyměnit baterie



Spínací jednotka je umístěna v plastovém krytu s LED indikátory a ovládacími tlačítky.



Vysílač je umístěn v plastovém krytu. Když se sejme základová deska, jsou na zadní straně vidět dvě tlačítka.



## VERRIDE

Funkce Override umožní dočasné sepnutí výstupu nezávisle na signálu z vysílače. Funkce Override reaguje různým způsobem v závislosti na rádiovém spojení (normální nebo porucha).

Příklad A: Normální spojení mezi vysílačem a přijímačem

Stisknutí tlačítka OVERRIDE sepne výstup přibližně na 14 minut. Výstup se potom vrátí do normální funkce podle žádané teploty.

Příklad B: Spojení mezi vysílačem a přijímačem je v poruše

Stisknutí tlačítka OVERRIDE sepne výstup natrvalo. Výstup se vrátí do normální funkce podle žádané teploty, jakmile se znovu naváže spojení mezi vysílačem a přijímačem.

## RF LED

Stav RF komunikace	RF LED
Spuštění (prvních 5 sekund)	Bliká ČERVENĚ
Spuštění (po 5 sekundách)	ČERVENÁ
Stisknutí tlačítka OVERRIDE	Bliká ČERVENĚ + ORANŽOVĚ (4 sekundy)
Navazování RF komunikace	Nesvítí žádná LED
Software reset	ČERVENÁ
Příjem RF signálu	ZELENÁ
Žádný RF signál za posledních 25 minut	ČERVENÁ
Ruční přepnutí (override) (Příjem RF signálu)	Bliká ORANŽOVĚ

## LED výstupního relé

Stav relé	LED výstupního relé
Z VYP na ZAP (prvních 5 sekund)	Bliká ORANŽOVĚ
ZAP	ORANŽOVÁ
Ze ZAP na VYP (po 5 sekundách)	Bliká ORANŽOVĚ
VYP	VYP



## Montáž

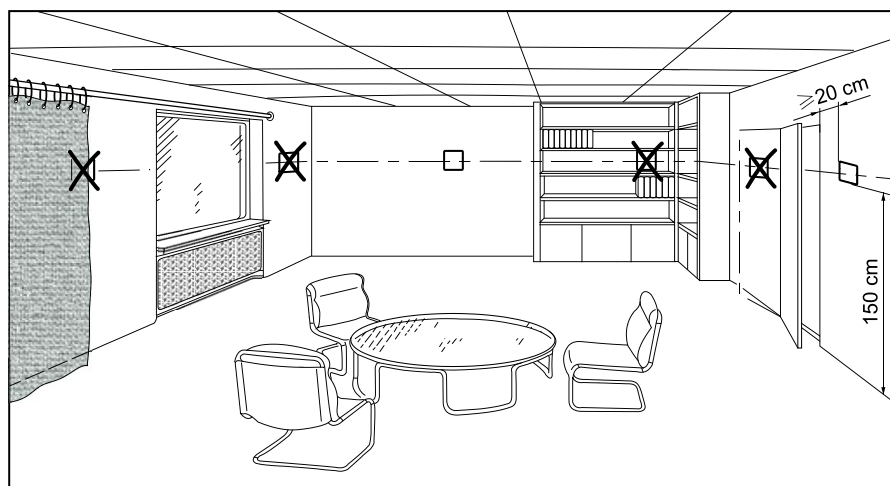
Při montáži nejprve připevněte základovou desku. Termostat musí být montován na rovnou stěnu. (Podrobnosti viz samostatný návod k montáži A6V10974421.)

Vysílač se dodává včetně stojánku, může být proto používán jako "přenosný" přístroj.

Montáž přijímače nevyžaduje základovou desku. Nejprve připevněte přijímač na stěnu a potom proveďte elektrické připojení tak, aby odpovídalo platným předpisům a normám. (Podrobnosti viz samostatný návod k montáži A6V10974421.)

Jestliže je referenční místnost vybavena termostatickými ventily, musí být nastaveny na maximální teplotu, případně neosazeny termostatickými hlavice.

Postup uvedení do provozu naleznete v návodu k obsluze A6V101035988.



- Přístroj je určen pro nástěnnou montáž.
- Regulátor umístěte přibližně 1,5 m nad podlahou.
- Neumísťujte do výklenků, mezi police, za závěsy nad nebo do blízkosti zdrojů tepla.
- Nemontujte na místa s přímým slunečním zářením.
- Utěsněte případnou elektroinstalační krabici nebo chráničku, protože proudění vzduchu může ovlivnit snímání teploty čidlem vestavěným v termostatu.
- Dodržujte přípustné podmínky okolního prostředí.

## Výměna baterií

Jestliže se na displeji zobrazí symbol baterií, jsou téměř vybité a je nutné je vyměnit.

## Reset

Reset vysílače se provede současným stisknutím tlačítek TEST a LEARN na jeho zadní straně. Přijímač se resetuje současným stisknutím tlačítek OVERRIDE a LEARN. Všechna individuální nastavení se tak vrátí na tovární hodnoty.

## Údržba

Vysílač ani přijímač nevyžadují údržbu, vyjma výměny baterií ve vysílači.

## Likvidace



Ve smyslu předpisů o likvidaci odpadů je regulátor klasifikován jako elektronický odpad a musí být likvidován v souladu s evropskou směrnicí 2012/19/EU odděleně od směsného domovního odpadu.

- Likvidujte přístroj předepsaným postupem.
- Dodržujte všechny místní aplikovatelné zákony.

## Dokumentace k přístroji

Téma	Název	Číslo dokumentace:
Obsluha	Návod k obsluze	A6V101035988
Instalace	Návod k montáži	A6V10974421
CE prohlášení o shodě		A6V101123354

Dokumenty jako prohlášení o shodě atd. lze stáhnout z <http://siemens.com/bt/download>.

## Technické parametry

Napájení	
Napájecí napětí	DC 3 V (2 x 1,5 V Alkalické baterie typu AA)
Životnost baterií	> 1 rok (při napájení alkalickými bateriemi AA)

Vestavěné teplotní čidlo	
Termistor	10 k $\Omega$ $\pm$ 1% při 25°C

Rádiový kmitočet	
Frekvenční pásmo	ISM 433MHZ
Maximální výkon RF signálu	4,19 dBm

Provozní parametry	
TPI regulace:	
Minimální délka periody	12 min
Minimální délka pulzu	4 min
Rozsah nastavení žádané teploty	5...30 °C
Žádaná teplota nastavená z výroby	20 °C
Rozlišení zobrazení a nastavení	
Žádané teploty	0,5 °C
Zobrazení aktuální teploty	0,5 °C



<b>Podmínky prostředí</b>	
Ovládání	IEC 60721-3-3
Klimatické podmínky	Třída 3K5
Teplota	0...+40 °C
Vlhkost	<90% r.v.
Doprava	IEC 60721-3-2
Klimatické podmínky	Třída 2K3
Teplota	-25...+60 °C
Vlhkost	<95% r.h.
Mechanické podmínky	Třída 2M2
Skladování	IEC 60721-3-1
Klimatické podmínky	Třída 1K3
Teplota	-10...+60 °C
Vlhkost	<90% r.v.

<b>Směrnice a normy</b>	
EU shoda (CE)	A6V101123354 *)
RCM shoda s EMC normou pro vyzařování	A6V101123355 *)
Třída bezpečnosti	III dle EN 60950-1
Stupeň znečištění	2
Krytí	IP20
Směrnice Eco design a štítkování	V návaznosti na nařízení EU 813/2013 (směrnice Eco design) a 811/2013 (směrnice o označování Energetickými štítky) týkající se ohřivačů, kombinovaných ohřivačů platí následující třídy: TPI (PWM) prostorový termostat, pro použití s On/Off ohřivači Třída IV, Přínos regulátoru 2%
Vztah k životnímu prostředí	Prohlášení k produktu o životním prostředí (A6V101123358 *) obsahuje údaje o výrobě přístroje slučitelné s životním prostředím (RoHS compliance, materials composition, packaging, environmental benefit, disposal)

\*) Dokumenty lze stáhnout z <http://siemens.com/bt/download>.

<b>Obecně</b>	
Hmotnost (včetně obalu) RDH100RF/SE	475 g
Barva předního krytu	Bílá RAL9003
Materiál krytu přístroje	ABS (kryt LCD:PC)



## Přijímač RCR100/433

Všeobecné údaje	
Napájecí napětí	AC 230 V +10/-15%
Příkon	<10 VA
Kmitočet	50...60 Hz

Spínací výstup (Lx, L1, L2)		
Kontakty výstupního relé	Napětí	Max. AC 250 V; Min. AC 24 V
	Proud	Max. 8 A odpor., 3 A indukt.
	Při AC 250 V	Min. 200 mA
Životnost kontaktů při AC 250 V	Při 5 A odpor.	1 x 10 <sup>5</sup> cyklů (orientační hodnota)
Izolační pevnost	Mezi kontakty relé a cívkou	AC 5 000 V
	Mezi kontakty relé (stejný pól)	AC 2 500 V

Elektrické připojení	
Připojovací svorky (na základové desce)	Šroubovací svorky
Pro pevné dráty	2 x 1,5 mm <sup>2</sup>
Pro lankové vodiče	1 x 2,5 mm <sup>2</sup> (min. 0,5 mm <sup>2</sup> )

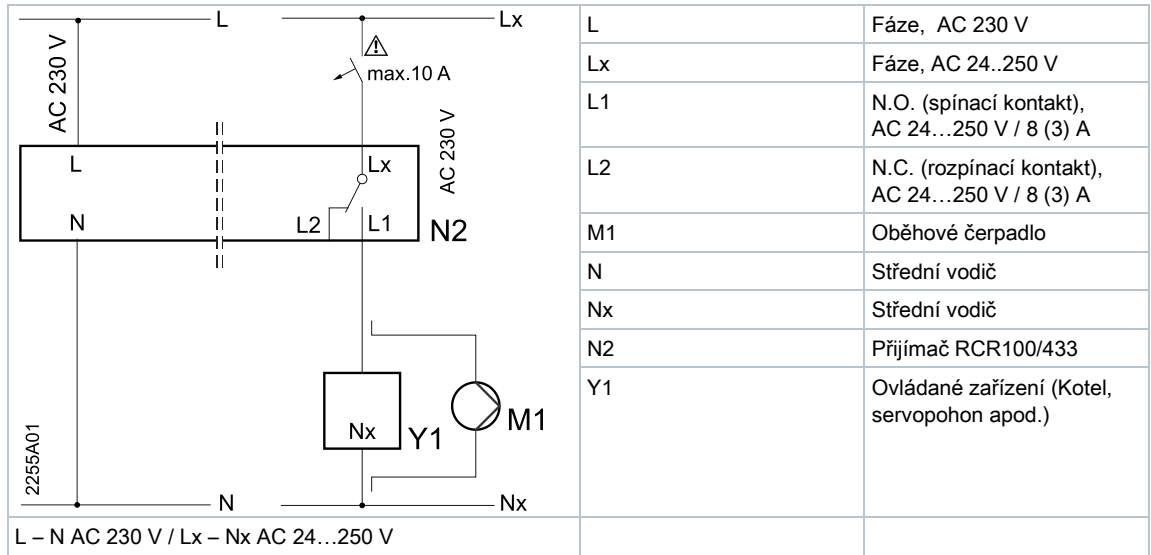
Podmínky prostředí	
Ovládání	IEC 60 721-3
Klimatické podmínky	Třída 3K3
Teplota	0...+45 °C
Vlhkost	<85% r.v.
Skladování a doprava	IEC 60 721-3
Klimatické podmínky	Třída 2K3
Teplota	-25...+70 °C
Vlhkost	<93% r.v.
Mechanické podmínky	Třída 2M2

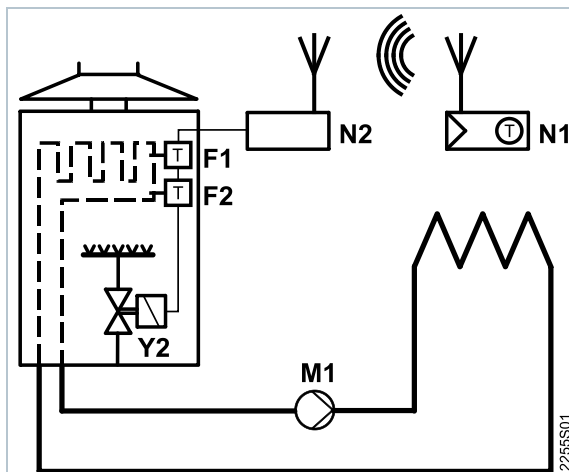
Směrnice a normy	
EU shoda (CE)	A6V101123354
Třída bezpečnosti	II dle EN 60 730-1
Stupeň znečištění	2

Barva	
Přední kryt	Bílá RAL 9003
Základová deska	Šedivá RAL 7035
Rozměry	83x104x32 mm

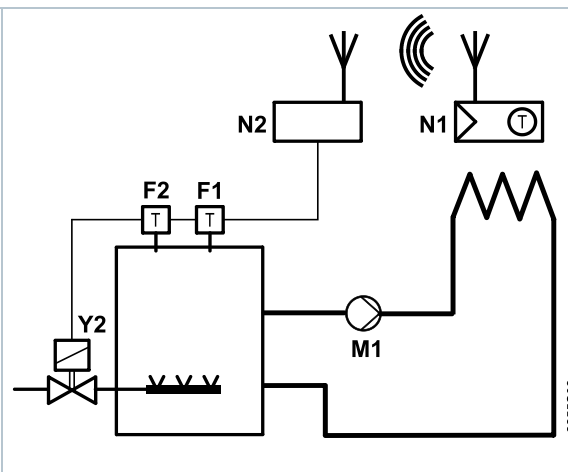


## Schéma zapojení

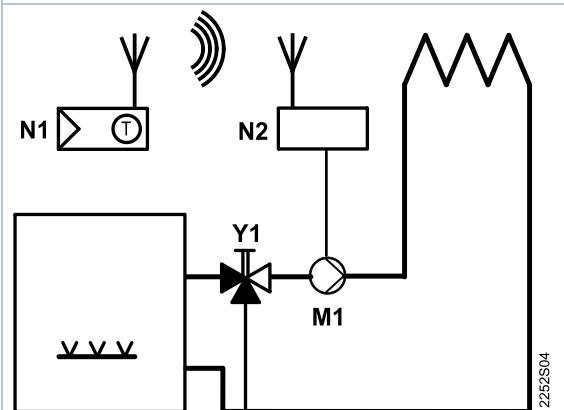




Bezdrátový regulátor a spínací jednotka regulují prostorovou teplotu přímým řízením závěsného plynového kotle.



Bezdrátový regulátor a spínací jednotka regulují prostorovou teplotu přímým řízením stacionárního plynového kotle.



Bezdrátový regulátor a spínací jednotka regulují prostorovou teplotu spínáním oběhového čerpadla topného okruhu (s ručním nastavením směšovacího ventilu).

F1 Provozní termostat

F2 Bezpečnostní termostat

M1 Oběhové čerpadlo

Y2 Elektromagnetický ventil

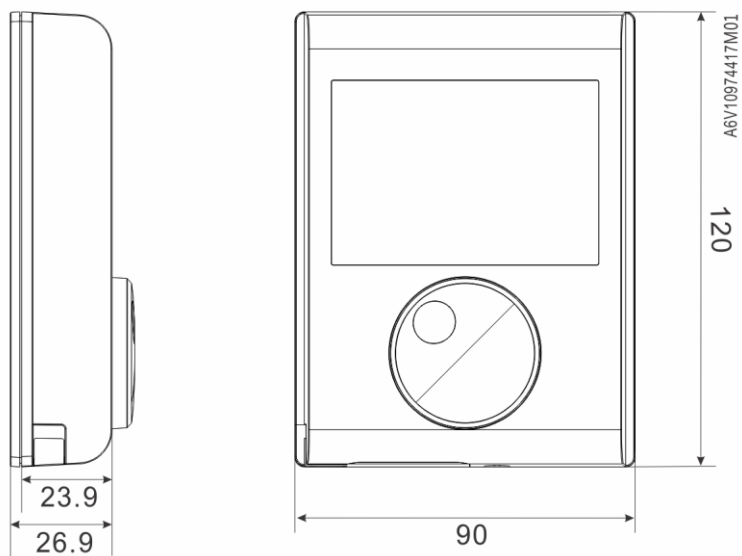
N1 Regulátor prostorové teploty (vysílač) RDH100RF

N2 RCR100/433 (Přijímač)

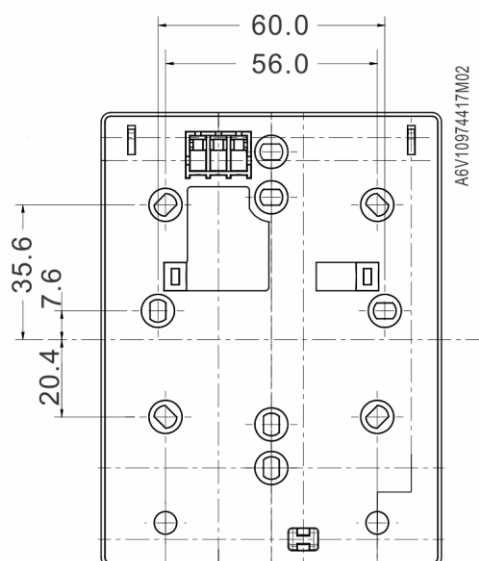
Y1 Ručně ovládaný trojcestný směšovací ventil

[mm]

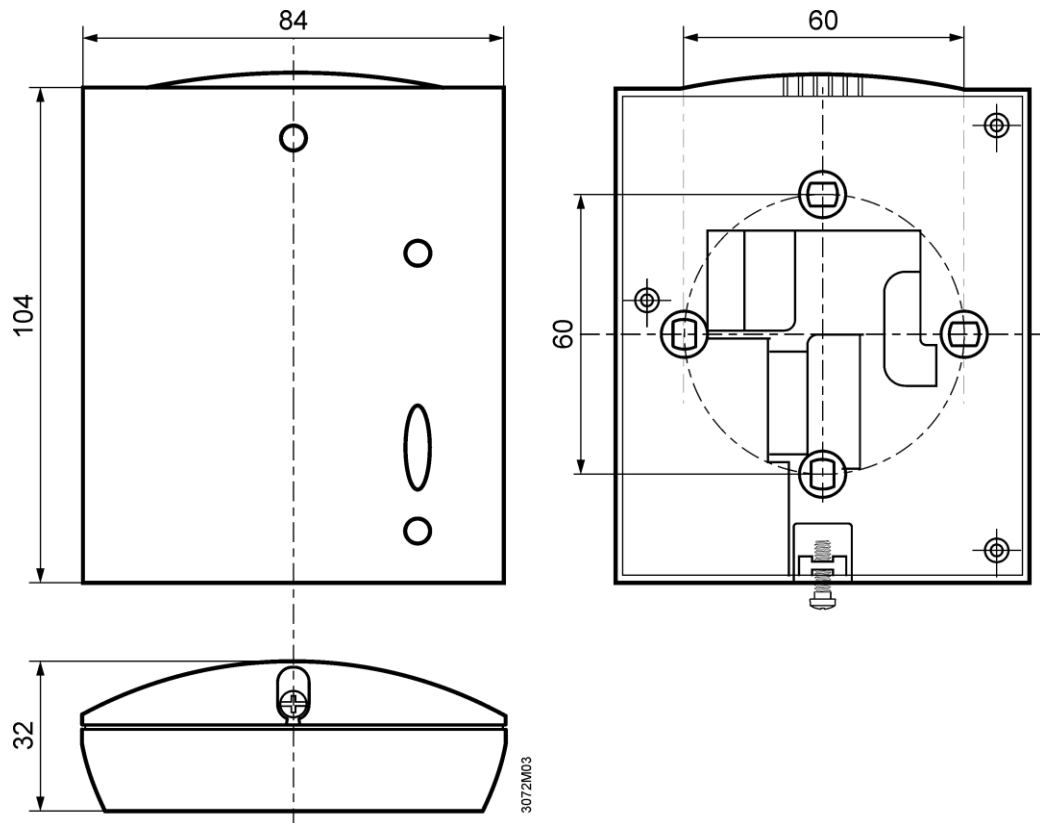
Regulátor prostorové teploty



Základová deska regulátoru prostorové teploty



# Základová deska přijímače



Vydáno  
Siemens s.r.o.  
Building Technologies Division  
International Headquarters  
Gubelstrasse 22  
CH-6301 Zug  
Tel. +41 41-724 24 24  
[www.siemens.com/buildingtechnologies](http://www.siemens.com/buildingtechnologies)

© Siemens Switzerland Ltd, 2017  
Technical specifications and availability subject to change without notice.