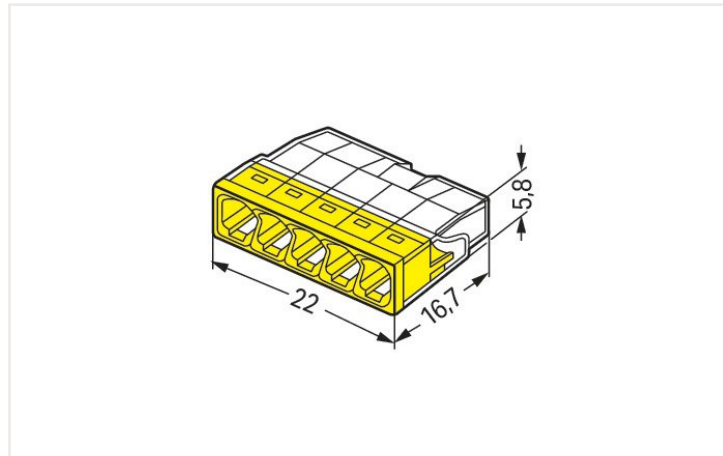


Datový list | Objednací číslo: 2273-205

Spojovací krabicová svorka COMPACT; Pro plné vodiče; Max. 2,5 mm²; 5vodič.; Barva pouzdra transparentní; Barva krytu žlutá; Okolní teplota: max. 60 °C (T60); 2,50 mm²; Transparentní

<https://www.wago.com/2273-205>



Rozměry v mm

Přednosti:

- Pohodlné zapojování díky mimořádně kompaktnímu provedení
- Připojení až osmi plných vodičů přímým zasunutím
- Rozsah průřezů: 0,5–2,5 mm²
- Možnost libovolného kombinování připojovacích průřezů
- Připojení PUSH WIRE® umožňuje připojit plné („e“) měděné vodiče

Poznámky

Bezpečnostní informace 1

V uzemněných sítích

Elektrické údaje

Návrhové hodnoty podle IEC/EN

Návrhové hodnoty podle	IEC/EN 60998
Jmenovité napětí (II/2)	450 V
Jmenovité rázové napětí (II/2)	4 kV
Jmenovitý proud	24 A
Legenda (návrhové hodnoty)	(II / 2) ≙ kategorie přepětí II / stupeň znečištění 2

Návrhové hodnoty podle UL

Atesty podle	UL 486C
Rated voltage (UL)	600 V
Rated current UL	20 A

Údaje o připojení

Celkový počet připojovacích bodů	5
Celkový počet potenciálů	1

Připojení 1

Připojovací technika	PUSH WIRE®
Způsob ovládní	Přímé zasunutí
Materiály připojitelných vodičů	Měď Hliník

Připojení 1

Upozornění k materiálům připojitelných vodičů

Terminating Aluminum Conductors

WAGO spring clamp terminal blocks are suitable for solid aluminum conductors up to 4 mm²/12 AWG if WAGO "Alu-Plus" Contact Paste [249-130](#) is used for termination.

"Alu-Plus" Contact Paste Advantages:

- Automatically destroys the oxide film during clamping.
- Prevents fresh oxidation at the clamping point.
- Prevents electrolytic corrosion between aluminum and copper conductors (in the same terminal block).
- Provides long-term protection against corrosion.

For spring clamp connections with PUSH WIRE® connection technology, **WAGO recommends that the aluminum conductor first be cleaned** and then immediately inserted into the clamping unit filled with "Alu-Plus" contact paste.

It is also possible to apply WAGO "Alu-Plus" **additionally** on the whole surface of the aluminum conductor before termination.

Please note that the nominal currents must be adapted to the reduced conductivity of the aluminum conductors::

2.5 mm² = 16 A

4 mm² = 22 A

Plný vodič	0,5 ... 2,5 mm ² / 20 ... 16 AWG
------------	---------------------------------------------

Abisolierlänge	11 mm / 0.43 palců
----------------	--------------------

Směr zapojení	Boční zapojení
---------------	----------------

Fyzické údaje

Šířka	22 mm / 0.866 palců
Výška	5,8 mm / 0.228 palců
Hloubka	16,7 mm / 0.657 palců

Údaje o materiálu

Upozornění k údajům o materiálu	Information on material data can be found here
Barva	Transparentní
Barva krytu	Žlutá
Třída hořlavosti podle UL94	V2
Požární zatížení	0,039 MJ
Hmotnost	1,6 g

Požadavky na prostředí

Teplota okolního vzduchu (provoz)	+60 °C
Trvalá provozní teplota	105 °C
Označení teploty podle EN 60998	T60

Obchodní údaje

Product Group	7 (Push Wire Conn.)
eCl@ss 10.0	27-14-11-04
eCl@ss 9.0	27-14-11-04
ETIM 8.0	EC000446
ETIM 7.0	EC000446
PU (SPU)	1000 (100) Stück
Druh balení	Box
Země původu	DE
GTIN	4050821027874
Číslo celního tarifu	85369010000

Atesty / certifikáty

General approvals



Schválení	Standardní	Název certifikátu
cULus_Listed_667F Underwriters Laboratories Inc.	UL 486C	E69654
VDE VDE Prüf- und Zertifizie- rungsinstitut	EN 60998	40029794

Approvals for marine applications



Schválení	Standardní	Název certifikátu
ABS American Bureau of Ship- ping	-	15-HG1419918-PDA
DNV GL Det Norske Veritas, Ger- manischer Lloyd	EN 60998	TAE000015T
LR Lloyds Register	EN 60998	LR22207029TA

Stahování

Environmental Product Compliance

Compliance Search

Environmental Product
Compliance 2273-205



Documentation





Additional Information

Technical Section	pdf 2142.18 KB	
-------------------	-------------------	-------------------------------------------------------------------------------------

Bid Text

2273-205	19.02.2019	xml 3.17 KB	
2273-205	17.05.2017	doc 24.50 KB	
ausschreiben.de 2273-205			

CAD/CAE-Data

CAD data	CAE data
2D/3D Models 2273-205 	EPLAN Data Portal 2273-205 
	WSCAD Universe 2273-205 
	ZUKEN Portal 2273-205 

1 Kompatibilní produkty

1.1 Volitelné příslušenství

1.1.1 Nástroj

1.1.1.1 Kontaktní pasta Alu-Plus

**Obj. č.: 249-130**

Plnicí stříkačka; Obsah: 20 ml kontaktní pasty Alu-Plus

1.1.2 Upevňovací adaptér

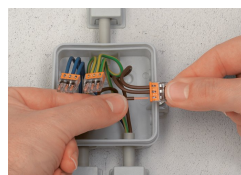
1.1.2.1 Montážní příslušenství

**Obj. č.: 2273-500**

Upevňovací adaptéry; Pro jednořadé a dvouřadé příp.; Řada 2273; Pro montáž na lištu DIN 35 / šroubovou montáž; Oranžová

Pokyny k instalaci

Připojení vodiče



Strip solid conductor to 11 mm/0.43 inch (see marking).

Pohledem do barevného průhledového okénka v transparentním krytu zkontrolujete doraz vodiče v pouzdře a správnou délku odizolování.

Vodiče jsou správně odizolované, pokud v průhledovém okénku na nepotištěné straně svorky nevidíte holý vodič. Na fotografii je prostřední vodič odizolován příliš daleko.

Termination: Insert the stripped solid conductor until it hits the backstop.

Removal: Hold conductor to be removed and twist alternately left and right while pulling the connector.

Zkoušení



Testing via test port opposite to conductor entry.