

Symaro™

Kanálová čidla jemných prachových částic

QSM2100 / QSM2162 / AQS2100



Čidla měří koncentraci prachových částic PM2.5 a PM10, relativní vlhkost a teplotu

- Napájecí napětí AC 24 V nebo DC 15...35 V
- Nastavitelné signálové výstupy DC 0...10 V, DC 0...5 V nebo 4...20 mA
- Rozsah použití -5...45 °C / 5...95 % r.v. (bez kondenzace)

Použití

Ve vzduchových kanálech zařízení pro větrání a klimatizaci, pro zvýšení komfortu a optimalizaci spotřeby energie díky regulaci na základě potřeby a kvality vzduchu.

Čidlo měří:

- Koncentrace jemných prachových částic PM2.5 & PM10
- Relativní vlhkost ve VZT kanálu
- Teplota ve VZT kanálu

POZNÁMKA!

- Nepoužívejte čidla jako bezpečnostní zařízení, např. jako varovná zařízení signalizace plynu nebo kouře!
- Nepoužívejte čidla ve venkovním prostředí!

Přehled typů

Typ	Objednací číslo	Popis
QSM2100	S55720-S491	Kanálové čidlo jemných prachových částic PM2.5 a PM10
QSM2162	S55720-S492	Kanálové čidlo jemných prachových částic PM2.5 a PM10, teploty a relativní vlhkosti

Objednávání a dodávka

Při objednávání uvádějte název a typové označení, např. kanálové čidlo jemných prachových částic QSM2100.

Čidlo se dodává včetně montážní příruby, kabelové průchodky M16 a s nainstalovaným měřicím modulem AQS2100.

Příslušenství

Popis	Typ	Objednací číslo
Náhradní koncovka s filtrem (pro QSM2162)	AQF3101	–
Náhradní měřicí modul jemných prachových částic pro kanálová čidla	AQS2100	S55720-S493

Veškeré potřebné příslušenství se objednává samostatně.

Dokumentace k přístroji

Popis	Číslo dokumentace:
Návod k montáži (QSM21...)	A6V11892999
Návod k montáži (AQS2100)	A6V11910876
Základní dokumentace	A6V11893104
CE prohlášení o shodě	A5W00096641
RCM deklarace	A5W00096643
Prohlášení o vztahu výrobku k životnímu prostředí	A5W00099435

Dokumentaci lze stáhnout z <http://siemens.com/bt/download>

Kombinace přístrojů

Čidla jsou kompatibilní se všemi regulátory a řídicími systémy, které jsou schopné zpracovat následující výstupní signály:

- DC 0...10 V
- DC 0...5 V
- 4...20 mA

Jemné prachové částice (PM2.5 & PM10)

Čidlo měří koncentraci jemných prachových částic PM2.5 & PM10. Výstupní hodnota je pohyblivý průměr nejnovějších dat z čidla za posledních 10 s.

Relativní vlhkost (QSM2162)

Čidlo měří relativní vlhkost ve VZT kanálu pomocí prvku, jehož elektrická kapacita se mění v závislosti na relativní vlhkosti.

Elektronické obvody převádějí informace ze snímacího senzoru na spojitý signál DC 0...10 V, DC 0...5 V nebo 4...20 mA odpovídající relativní vlhkosti v rozsahu 0...100 %.

Teplota (QSM2162)

Čidlo měří teplotu ve VZT kanálu prostřednictvím snímacího prvku, jehož elektrický odpor se mění v závislosti na teplotě.

Změna se převádí na aktivní výstupní signál DC 0...10 V, DC 0...5 V nebo 4...20 mA (\cong 0...50 °C nebo -35...+35 °C).

Mechanické provedení

Kanálové čidlo prachových částic se skládá z pouzdra, desky plošného spoje, připojovacích svorek, montážní příruby a měřící sondy. Měřící sonda QSM2162 má na konci měřící hrot.

Dvouprostorové pouzdro se skládá ze základny a odnímatelného krytu (západková konstrukce). Měřící obvod a nastavovací prvky jsou umístěny na plošném spoji uvnitř pouzdra, připojovací svorky na základové desce.

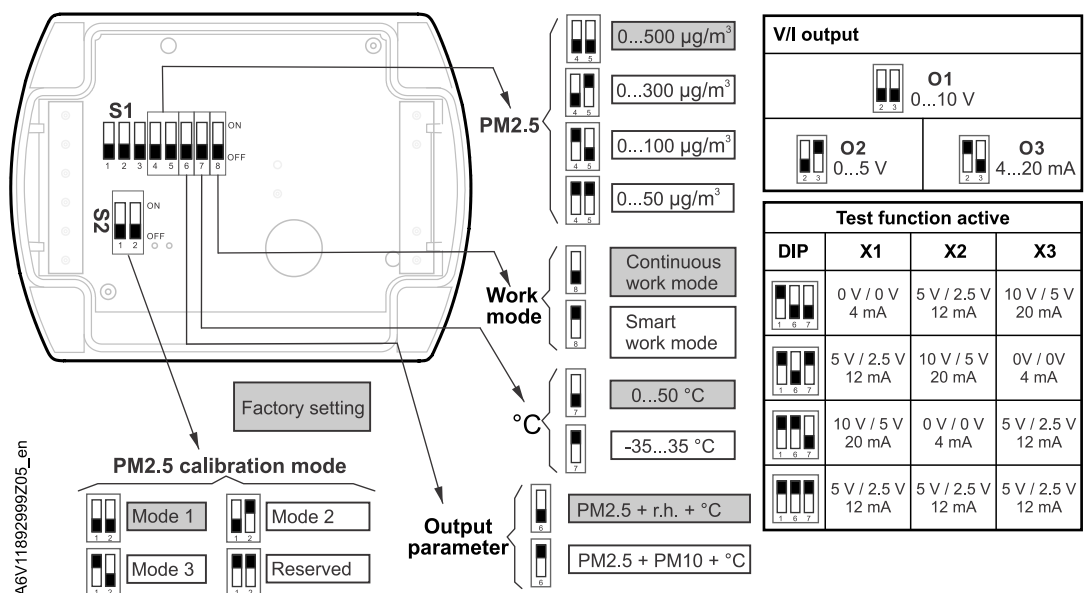
Snímací prvky relativní vlhkosti a teploty jsou umístěny na konci měřící sondy, chráněny jsou našroubovaným krytem s filtrem.

Kabel je přiveden přes kabelovou průchodku M16 (IP54) dodávanou s čidlem.

Měřící sonda a pouzdro jsou vyrobeny z plastu a jsou vzájemně pevně spojeny.

Čidlo se připevňuje pomocí montážní příruby dodávané s čidlem. Příruba se nasadí na měřící sondu a upevní se v poloze dle požadované délky zasunutí do VZT kanálu.

Nastavovací prvky



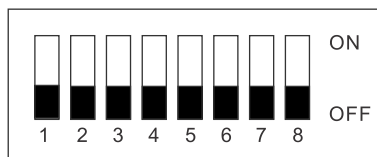
Nastavovací prvky jsou umístěny uvnitř krytu.

Konfigurace pomocí DIP přepínačů

Čidlo má dvě sady DIP přepínačů: S1 a S2.

Různé polohy DIP přepínače znamenají následující:

S1



Testovací režim	Výstup V / I		Volba rozsahu PM2.5		Volba výstupních parametrů	Volba rozsahu teploty	Pracovní režim	Funkce
	2	3	4	5	6	7		
–	OFF	OFF	–	–	–	–	–	DC 0...10 V (tovární nastavení)
–	OFF	ON	–	–	–	–	–	DC 0...5 V
–	ON	OFF	–	–	–	–	–	4...20 mA
–	ON	ON	–	–	–	–	–	Zpět na tovární nastavení
–	–	–	OFF	OFF	–	–	–	0...500 µg/m³ (tovární nastavení)
–	–	–	OFF	ON	–	–	–	0...300 µg/m³
–	–	–	ON	OFF	–	–	–	0...100 µg/m³
–	–	–	ON	ON	–	–	–	0...50 µg/m³
–	–	–	–	–	OFF	–	–	PM2.5 + r.v. + teplota (tovární nastavení) 2)
–	–	–	–	–	ON	–	–	PM2.5 + PM10 + teplota 2)
–	–	–	–	–	–	OFF	–	0...50 °C (tovární nastavení) 2)
–	–	–	–	–	–	ON	–	-35...35 °C 2)
–	–	–	–	–	–	–	OFF	Trvalý pracovní režim (tovární nastavení)
–	–	–	–	–	–	–	ON	Inteligentní pracovní režim
ON	–	–	–	–	OFF	OFF	–	Testovací režim 1 1)
ON	–	–	–	–	OFF	ON	–	Testovací režim 2 1)
ON	–	–	–	–	ON	OFF	–	Testovací režim 3 1)
ON	–	–	–	–	ON	ON	–	Testovací režim 4 1)

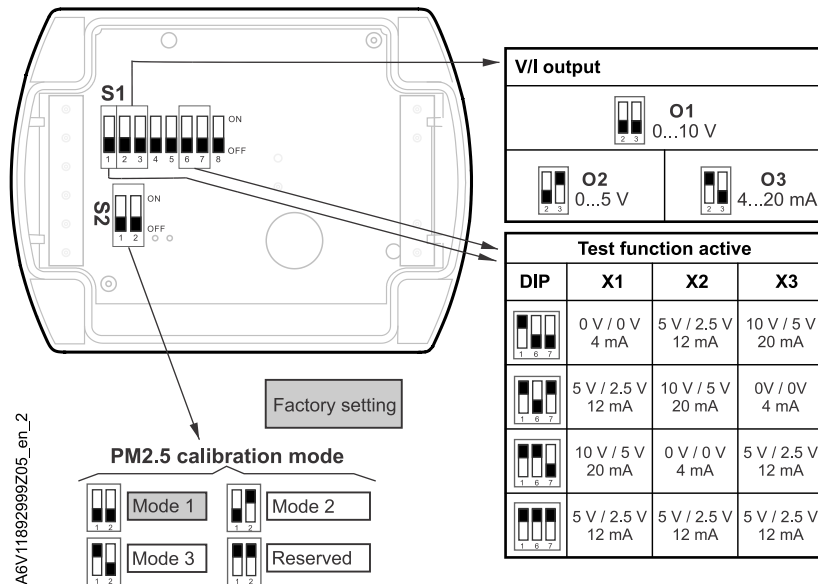
Poznámka:

1) Podrobné informace o testovacím režimu viz Aktivace testovací funkce [→ 4].

2) Tyto funkce jsou k dispozici pouze pro QSM2162.

Aktivace testovací funkce

Pomocí testovací funkce zkontrolujte, zda nepřesnost výstupní hodnoty čidla není způsobena chybou analogového výstupu. Uživatel může nastavit DIP1, DIP6 a DIP7 tak, aby zkontroloval, zda skutečný výstupní signál na svorkách (X1, X2, X3) odpovídá hodnotám definovaným pro aktivní testovací funkci, viz tabulka [→ 5]. Testovací funkce X3 platí pouze pro QSM2162.



Výstupní hodnoty pro aktivní testovací funkci					
DIP			X1	X2	X3
DIP1 (ON)	DIP6 (OFF)	DIP7 (OFF)	0 V / 0 V 4 mA	5 V / 2,5 V 12 mA	10 V / 5 V 20 mA
DIP1 (ON)	DIP6 (OFF)	DIP7 (ON)	5 V / 2,5 V 12 mA	10 V / 5 V 20 mA	0 V / 0 V 4 mA
DIP1 (ON)	DIP6 (ON)	DIP7 (OFF)	10 V / 5 V 20 mA	0 V / 0 V 4 mA	5 V / 2,5 V 12 mA
DIP1 (ON)	DIP6 (ON)	DIP7 (ON)	5 V / 2,5 V 12 mA	5 V / 2,5 V 12 mA	5 V / 2,5 V 12 mA

S2



Kalibrační režim PM2.5 ¹⁾		Funkce
1	2	
OFF	OFF	Režim 1 (tovární nastavení)
OFF	ON	Režim 2
ON	OFF	Režim 3
ON	ON	Rezerva

Poznámka:

1) Režim 1 je pro běžné použití. Režim 2 a režim 3 jsou určeny pro pokročilé aplikace.

- Režim 1: Čidlo se kalibruje pomocí zařízení TSI jako reference prachu Arizona A1.
- Režim 2: Čidlo se kalibruje pomocí zařízení GRIMM jako reference prachu Arizona A1.
- Režim 3: Čidlo se kalibruje pomocí zařízení GRIMM jako reference prachu KCL.

Poruchy

QSM2100 (PM2.5 + PM10)

QSM2162 (PM2.5 + PM10 + teplota)

V následující tabulce:

- Vysoký výstupní signál znamená, že po 60 s je výstupní signál 10 V / 5 V / 20 mA.
- Nízký výstupní signál znamená, že po 60 s je výstupní signál 0 V / 0 V / 4 mA.

Poruchy	Výstupní signál			Přístroj	
	X1 (PM2.5)	X2 (PM10)	X3 (Teplota)	QSM2100	QSM2162
PM2.5 porucha komunikace	Vysoký	Vysoký	Vysoký	–	✓
	Vysoký	Vysoký	–	✓ *)	–
Upozornění na potřebu výměny měřicího modulu PM2.5	Vysoký	Nízký	Normální výstup	–	✓
	Vysoký	Nízký	–	✓	–
Porucha teplotního snímače	Normální výstup	Normální výstup	Vysoký	–	✓

Poznámky:

*) Pokud je výstup signálu X1 a X2 10 V nebo 20 mA, je příčinou chyby jedna z následujících možností:

- Zvolený měřicí rozsah pro PM2,5 a PM10 je pod naměřenou hodnotou PM2,5 nebo PM10. Například, pokud je zvolený rozsah měření 0... 50 µg / m³, ale naměřená hodnota PM2,5 nebo PM10 je 100 µg / m³, bude výstup signálu X1 a X2 10 V nebo 20 mA. Volba vyššího měřicího rozsahu vyřeší tuto poruchu.
- Pokud je výstupní signál po změně zvoleného měřicího rozsahu stále 10 V nebo 20 mA, je příčinou komunikační chyba PM2,5.

QSM2162 (PM2.5 + r.v. + teplota)

V následující tabulce:

- Vysoký výstupní signál znamená, že po 60 s je výstupní signál 10 V / 5 V / 20 mA.
- Nízký výstupní signál znamená, že po 60 s je výstupní signál 0 V / 0 V / 4 mA.


Poruchy	Výstupní signál		
	X1 (PM2.5)	X2 (r.v.)	X3 (Teplota)
PM2.5 porucha komunikace	Vysoký	Vysoký	Vysoký
Upozornění na potřebu výměny měřicího modulu PM2.5	Vysoký	Vysoký	Nízký
Porucha teplotního snímače	Normální výstup	Vysoký	Nízký
Porucha snímače relativní vlhkosti	Normální výstup	Vysoký	Normální výstup

Frekvence aktualizace dat snímače

Frekvence aktualizace dat snímače se vztahuje pouze na inteligentní pracovní režim (DIP8 = ON). Je definována jako koncentrace PM2,5 a PM10 v reálném čase a interval je 3... 8 min. Data jsou aktualizována za následujících podmínek:

	Interval						
	8 min	7 min	6 min	5 min	4 min	3 min	Trvale
Koncentrace	Rozdíl mezi měřením v reálném čase a posledním měřením						
< 100 µg/m ³	±2 µg/m ³	±4 µg/m ³	±6 µg/m ³	±8 µg/m ³	±10 µg/m ³	±12 µg/m ³	Větší
> 100 µg/m ³	±2 %	±4 %	±6 %	±8 %	±10 %	±12 %	Větší

Bezpečnost

	<p>⚠ Upozornění</p>
	<p>Bezpečnostní předpisy</p> <p>Nedodržení bezpečnostních předpisů může mít za následek zranění osob a poškození majetku.</p> <ul style="list-style-type: none"> • Dodržujte všechny místní a aktuálně platné zákony a bezpečnostní předpisy.

Projektování a návrh

Čidlo musí být napájeno transformátorem pro malé bezpečné napětí (SELV) s odděleným vinutím, konstruovaným pro 100 % dobu zatížení. Návrh velikosti a jištění transformátoru musí být v souladu s příslušnými normami a předpisy.

Při návrhu transformátoru vezměte v úvahu příkon čidla.

Informace o kabeláži viz katalogové listy přístrojů, se kterými se čidla používají.

Dodržujte povolené délky kabelů.

Kabelové trasy a volba kabelů

Když ukládáte kabely, mějte na paměti, že vzájemné elektrické ovlivňování je tím větší, čím delší jsou kabely ležící vedle sebe a čím je menší vzdálenost mezi nimi. V aplikacích, kde mohou být problémy s EMC, použijte stíněné kabely.

Pro napájení čidel a signálové vedení použijte kroucené kabely.

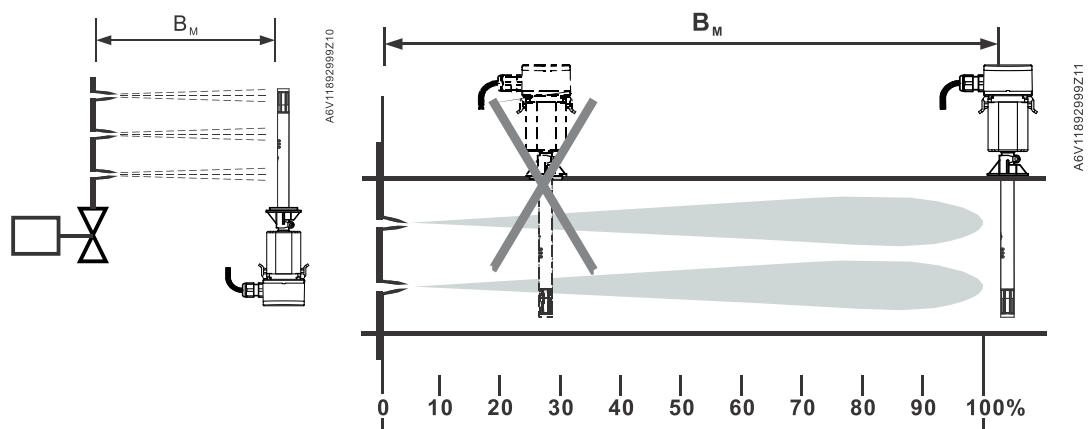
Montáž

Umístění a orientace

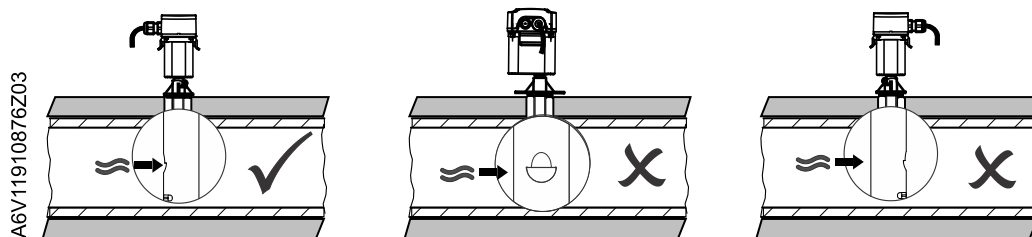
Pro zajištění stupně krytí IP54 je nutné čidlo namontovat tak, aby kabelová průchodka směřovala dolů.

Čidlo by mělo být namontované v místě snadno dostupném pro servis.

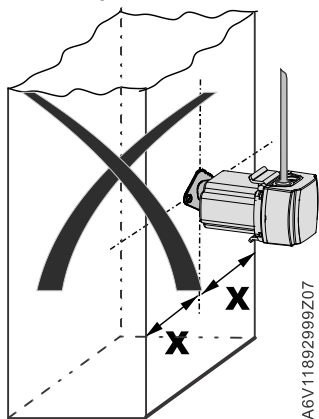
- Pokud se používá ve spojení s parními zvlhčovači, je nutná určitá vzdálenost mezi zvlhčovačem a čidlem, aby vzduch měl čas absorbovat vodu (páru) přiváděnou zvlhčovačem dříve, než čidlo změří koncentraci jemného prachu. Tato vzdálenost je v obrázku označena jako B_M . Minimální vzdálenost mezi zvlhčovačem a čidlem musí odpovídat nejméně B_M .



- Vyvarujte se jakýchkoli nárazů na snímací senzory v měřící trubici.
- Aby nedošlo k poškození slunečním zářením, nemontujte čidlo na střechu. Pro zajištění správné funkce musí být teplota okolního prostředí v rozmezí $-5...45\text{ }^{\circ}\text{C}$.
- Aby se dosáhlo deklarované rovnoměrnosti a přesnosti měření, musí být vstup vzduchu do čidla umístěn proti směru proudění vzduchu v kanálu.



- Neinstalujte čidlo do svislého kanálu.



Návod k montáži

Návod k montáži je přiložen v balení přístroje.

Poznámka! Měřicí modul smí vyměňovat pouze vyškolení technici.

Měřicí modul čidla musí být vyměněn za následujících podmínek:

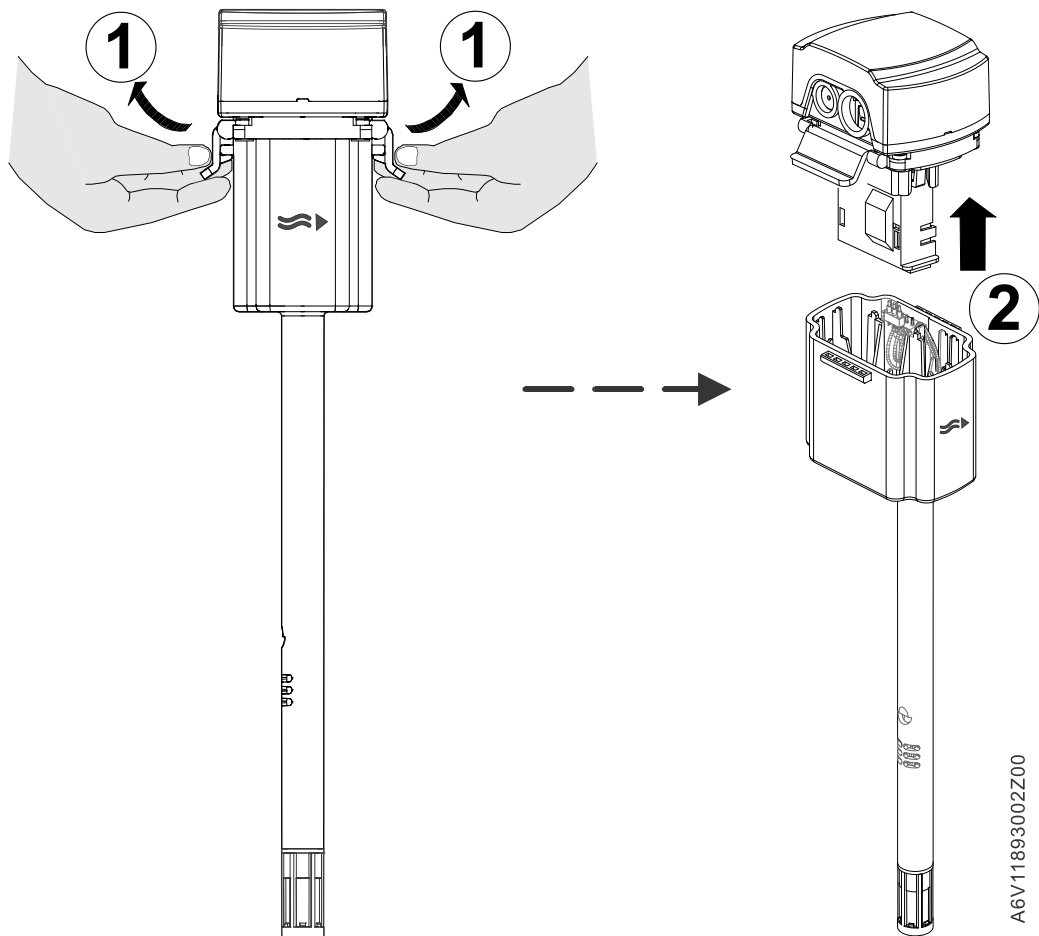
- QSM2162 (PM2.5 + r.v. + teplota): Na výstupech X1 a X2 je výstupní signál 10 V / 5 V / 20 mA a na výstupu X3 je výstupní signál 0 V / 4 mA.
- QSM2100 / QSM2162 (PM2.5 + PM10 + teplota): Na výstupu X1 je výstupní signál 10 V / 5 V / 20 mA a na výstupu X2 je výstupní signál 0 V / 4 mA.

Výměna měřicího modulu:

Poznámka! Protože výměna je u QSM2162 a QSM2100 identická, kroky pro výměnu měřicího modulu na QSM2162 slouží jako příklad.

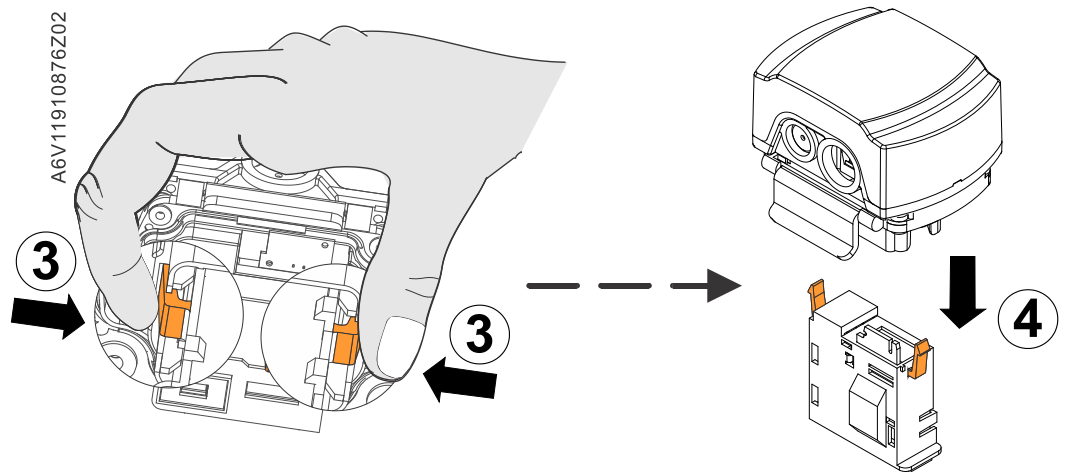
1. Odpojte pomocný kryt od hlavního krytu.

Upozornění Nedotýkejte se žádných odkrytých elektrických prvků.

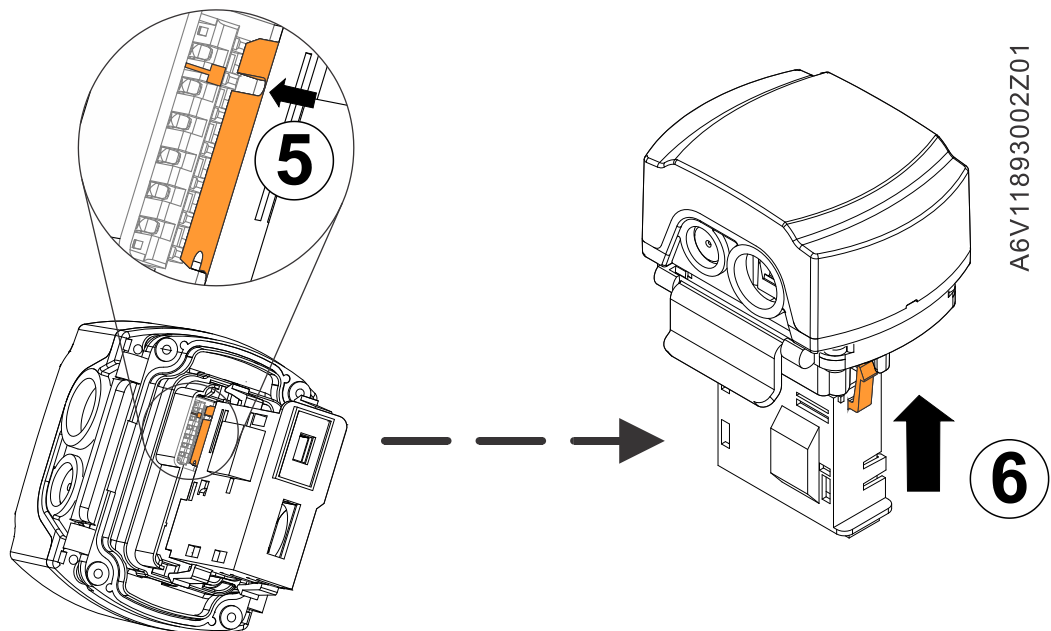


A6V11893002Z00

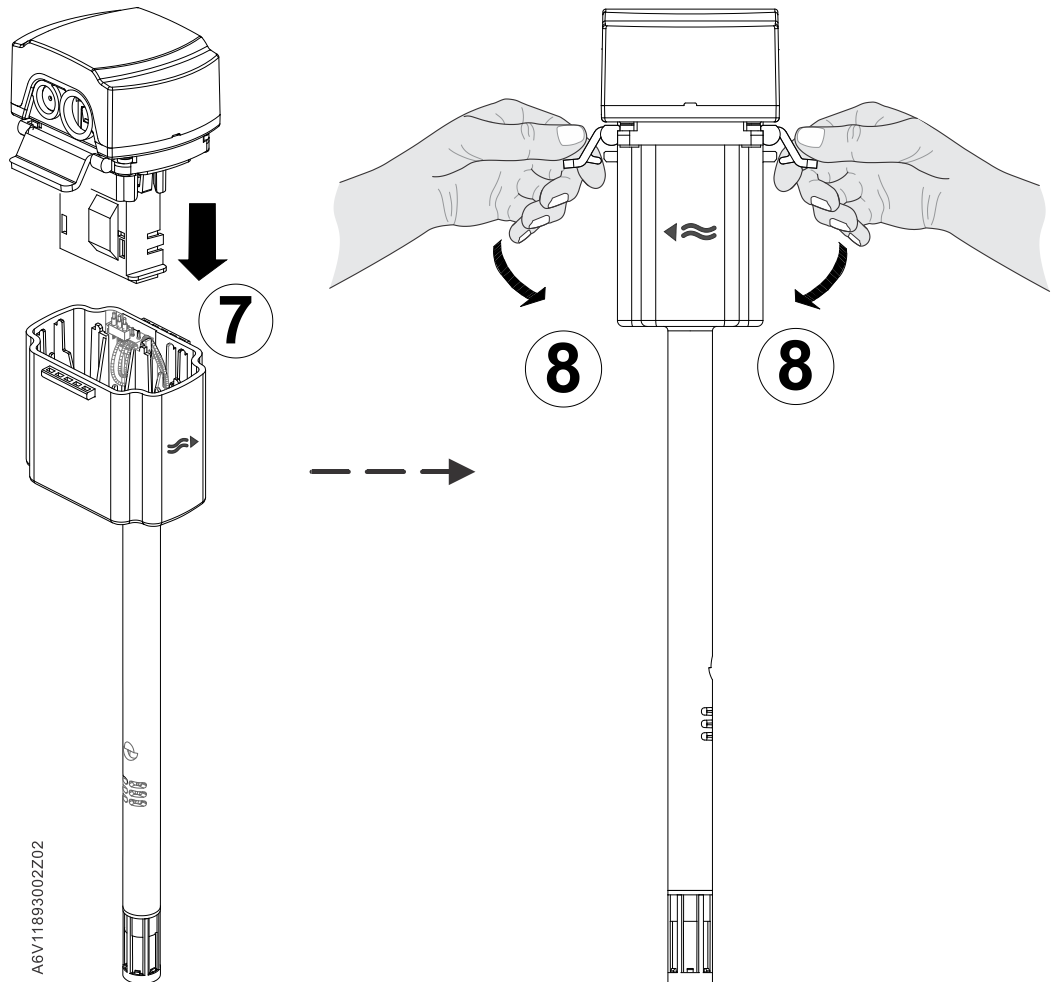
2. Vyjměte rukou měřicí modul.



3. Nahradte modul novým.



4. Namontujte pomocný kryt na hlavní kryt.



A6V11893002Z02



POZNÁMKA

Před výměnou modulu vypněte napájení čidla.

Pokud to není možné, vložte nový měřicí modul nejdříve 10 s po vyjmutí starého.

Likvidace



Ve smyslu předpisů o likvidaci odpadů je regulátor klasifikován jako elektronický odpad a musí být likvidován v souladu s evropskou směrnicí 2012/19/EU odděleně od směsného domovního odpadu.

- Likvidujte přístroj předepsaným postupem.
- Dodržujte všechny místní aplikovatelné zákony a předpisy.



FCC (Federal Communications Commission)

Toto zařízení vyhovuje části 15 pravidel FCC. Provoz podléhá následujícím dvěma podmínkám:

1. Toto zařízení nesmí způsobovat škodlivé rušení;
2. Toto zařízení musí přijmout jakékoli rušení, včetně rušení, které může způsobit nežádoucí provoz.

Změny nebo úpravy, které nejsou výslovně schváleny stranou odpovědnou za shodu, mohou vést ke ztrátě oprávnění uživatele provozovat zařízení.

POZNÁMKA: Toto zařízení bylo testováno a bylo shledáno, že splňuje limity pro digitální zařízení třídy B podle části 15 předpisů FCC. Tyto limity jsou navrženy tak, aby poskytovaly přiměřenou ochranu proti škodlivému rušení při instalaci v domácnostech. Toto zařízení vytváří, používá a může vyzařovat vysokofrekvenční energii, a pokud není nainstalováno a používáno v souladu s pokyny, může způsobit škodlivé rušení rádiových komunikací. Neexistuje však žádná záruka, že v konkrétní instalaci k rušení nedojde. Pokud toto zařízení způsobuje škodlivé rušení rozhlasového nebo televizního příjmu, které lze zjistit vypnutím a zapnutím zařízení, doporučuje se uživateli, aby se pokusil odstranit rušení jedním nebo více z následujících opatření:

- Přesměrujte nebo přemístěte přijímací anténu.
- Zvětšete vzdálenost mezi zařízením a přijímačem.
- Připojte zařízení do jiného obvodu, než ve kterém je připojen přijímač.
- Požádejte o pomoc prodejce nebo zkušeného rádiového / televizního technika.

FDA (Food and Drug Administration)

Toto zařízení vyhovuje normám IEC/EN 60825-1:2014, 21 CFR 1040.10 a 1040.11 s výjimkou shody s normou IEC 60825-1 Ed. 3, jak je popsáno v Laser Notice č. 56 ze dne 8. května 2019. Podléhá následujícím podmínkám:

- Laserový přístroj třídy 1
- LASEROVÉ ZÁŘENÍ pro laserový modul
- 655 nm, CW (kontinuální vlna), pro laserový únik < limit laserového přístroje třídy 1 (0,39 mW)

Poznámka: Měřicí modul čidla jemného prachu je zcela uzavřen, takže během používání není přístupné žádné nebezpečné záření. Aby se předešlo neúmyslnému vystavení nebezpečnému laserovému záření, nerozebírejte během provozu nebo údržby kryt měřicího modulu. Pokud je kryt poškozený, nepoužívejte jej a vyměňte za nový modul.

Open Source Software (OSS)

Všechny součásti open source software použité v produktu (včetně jejich držitelů autorských práv a licenčních podmínek) lze nalézt na webové stránce

<http://www.siemens.com/download?A6V11998673>

Technické parametry

Napájení	
Napájecí napětí	AC 24 V \pm 20 % nebo DC 15...35 V (SELV) nebo AC/DC 24 V třída 2 (US)
Kmitočet	50/60 Hz při AC 24 V
Externí jištění přívodu (EU)	Pomalá pojistka max. 10 A nebo Jistič max. 13 A Charakteristika B, C, D dle EN 60898 nebo Napájecí zdroj s omezením proudu max. 10 A
Příkon QSM2100 QSM2162	3,2 VA 3,8 VA

Funkční údaje (PM2.5)	
Měřicí rozsah (nastavitelný)	<ul style="list-style-type: none"> 0...500 $\mu\text{g}/\text{m}^3$ (tovární nastavení) 0...300 $\mu\text{g}/\text{m}^3$ 0...100 $\mu\text{g}/\text{m}^3$ 0...50 $\mu\text{g}/\text{m}^3$
Vzájemný rozptyl různých čidel	0...100 $\mu\text{g}/\text{m}^3$: \pm 13 $\mu\text{g}/\text{m}^3$, 100...500 $\mu\text{g}/\text{m}^3$: \pm 15 % naměřené hodnoty @ <ul style="list-style-type: none"> 15...35 °C a 20...70 % r.v. Rychlost proudění vzduchu v kanálu: 2...10 m/s Směr vstupu a výstupu vzduchu (po montáži): proti směru proudění vzduchu
Analogový výstupní signál, (svorka X1)	<ul style="list-style-type: none"> DC 0...10 V nebo DC 0...5 V $\hat{=}$ (0...500 $\mu\text{g}/\text{m}^3$) / (0...300 $\mu\text{g}/\text{m}^3$) / (0...100 $\mu\text{g}/\text{m}^3$) / (0...50 $\mu\text{g}/\text{m}^3$), max. \pm1 mA 4...20 mA $\hat{=}$ (0...500 $\mu\text{g}/\text{m}^3$) / (0...300 $\mu\text{g}/\text{m}^3$) / (0...100 $\mu\text{g}/\text{m}^3$) / (0...50 $\mu\text{g}/\text{m}^3$), max. 500 Ohm
Interval aktualizace dat **)	<ul style="list-style-type: none"> Trvalý pracovní režim (tovární nastavení) 3...8 min (inteligentní pracovní režim)

Funkční údaje (PM10)	
Měřicí rozsah (nastavitelný)	<ul style="list-style-type: none"> 0...500 $\mu\text{g}/\text{m}^3$ (tovární nastavení) 0...300 $\mu\text{g}/\text{m}^3$ 0...100 $\mu\text{g}/\text{m}^3$ 0...50 $\mu\text{g}/\text{m}^3$
Vzájemný rozptyl různých čidel	0...100 $\mu\text{g}/\text{m}^3$: \pm 15 $\mu\text{g}/\text{m}^3$, 100...500 $\mu\text{g}/\text{m}^3$: \pm 20 % naměřené hodnoty @ <ul style="list-style-type: none"> 15...35 °C a 20...70 % r.v. Rychlost proudění vzduchu v kanálu: 2...10 m/s Směr vstupu a výstupu vzduchu: proti směru proudění vzduchu
Analogový výstupní signál, (svorka X2)	<ul style="list-style-type: none"> DC 0...10 V nebo DC 0...5 V $\hat{=}$ (0...500 $\mu\text{g}/\text{m}^3$) / (0...300 $\mu\text{g}/\text{m}^3$) / (0...100 $\mu\text{g}/\text{m}^3$) / (0...50 $\mu\text{g}/\text{m}^3$), max. \pm1 mA 4...20 mA $\hat{=}$ (0...500 $\mu\text{g}/\text{m}^3$) / (0...300 $\mu\text{g}/\text{m}^3$) / (0...100 $\mu\text{g}/\text{m}^3$) / (0...50 $\mu\text{g}/\text{m}^3$), max. 500 Ohm
Interval aktualizace dat **)	<ul style="list-style-type: none"> Trvalý pracovní režim (tovární nastavení) 3...8 min (inteligentní pracovní režim)



Funkční údaje (teplota, pro QSM2162)	
Rozsah použití	-5...45 °C
Měřicí rozsah	0...50 °C / -35...35 °C
Přesnost měření při DC 24 V v rozsahu 20...25 °C 15...35 °C -35...50 °C	±0,3 K (typicky) ±0,6 K ±1 K
Časová konstanta t63	< 3,5 min při rychlosti proudění vzduchu 2 m/s
Výstupní signál, lineární (svorka X3)	<ul style="list-style-type: none"> DC 0...10 V nebo DC 0...5 V $\hat{=}$ 0...50 °C / -35...35 °C, max. ±1 mA 4...20 mA $\hat{=}$ 0...50 °C / -35...35 °C, max. 500 Ohm

Funkční údaje (relativní vlhkost, pro QSM2162)	
Rozsah použití	5...95 % r.v. (bez kondenzace)
Měřicí rozsah	0...100 % r.v.
Přesnost měření při 23 °C a DC 24 V 0...95 % r.v. 30...70 % r.v.	±5 % r.v. ±3 % r.v. (typicky)
Časová konstanta t63	Přibližně 20 s
Výstupní signál, lineární (svorka X2)	<ul style="list-style-type: none"> DC 0...10 V nebo DC 0...5 V $\hat{=}$ 0...100 % r.v., max. ±1 mA 4...20 mA $\hat{=}$ 0...100 % r.v., max. 500 Ohm

Funkční údaje	
Max. rychlost vzduchu V _{max}	10 m/sec

Podmínky okolního prostředí a třída ochrany	
Stupeň krytí	IP54 dle EN 60529 v namontovaném stavu
Třída ochrany	III dle EN 60730-1
Podmínky okolního prostředí	
Doprava	IEC 60721-3-2
<ul style="list-style-type: none"> Klimatické podmínky <ul style="list-style-type: none"> – Teplota – Vlhkost Mechanické podmínky 	Třída 2K3 -25...70 °C < 95 % r.v.
Obsluha	IEC 60721-3-2
<ul style="list-style-type: none"> Klimatické podmínky <ul style="list-style-type: none"> – Teplota (kryt s elektronikou) – Vlhkost Mechanické podmínky 	Třída 3K5 -5...45 °C 5...95 % r.v. (bez kondenzace)
	Třída 3M2

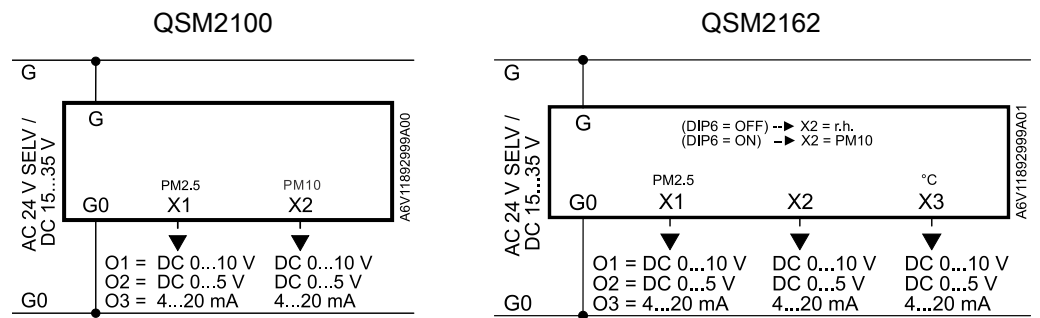
Směrnice a normy	
Normy	EN 60730-1, EN 60730-2-9, EN 61000-6-2, EN 61000-6-3 Automatická zařízení pro domácnost a podobné účely
Elektromagnetická kompatibilita (aplikace)	Pro použití v domácnostech a průmyslovém prostředí
EU shoda (CE)	A5W00096641 *)
RCM shoda	A5W00096643 *)
Vztah k životnímu prostředí	Prohlášení k produktu o životním prostředí (A5W00099435 *) obsahuje údaje o výrobě přístroje slučitelné s životním prostředím (RoHS compliance, materials composition, packaging, environmental benefit, disposal).

Obecně	
Délky kabelů pro měřený signál Povol. délka kabelů	Informace o zacházení s výstupními signály naleznete v katalogovém listu připojeného zařízení
Připojovací svorky	1 × 2,5 mm ² nebo 2 × 1,5 mm ²
Materiály a barvy	
Základová deska	Polykarbonát, RAL 7001 (stříbro-šedivá)
Kryt	Polykarbonát, RAL 7035 (světle-šedivá)
Měřicí sonda	ABS, RAL 7001 (stříbro-šedivá)
Krytka s filtrem	Polykarbonát, RAL 7001 (stříbro-šedivá)
Montážní příruba	PA 66 – GF35 (černá)
Kabelová průchodka	PA, RAL 7035 (světle-šedivá)
Čidlo (kompletní)	Bez silikonu
Balení	Vlnitá lepenka
Hmotnost (včetně obalu)	
QSM2100	344,4 g
QSM2162	356 g
AQS2100	59 g

*) Dokumenty lze stáhnout z <http://siemens.com/bt/download>.

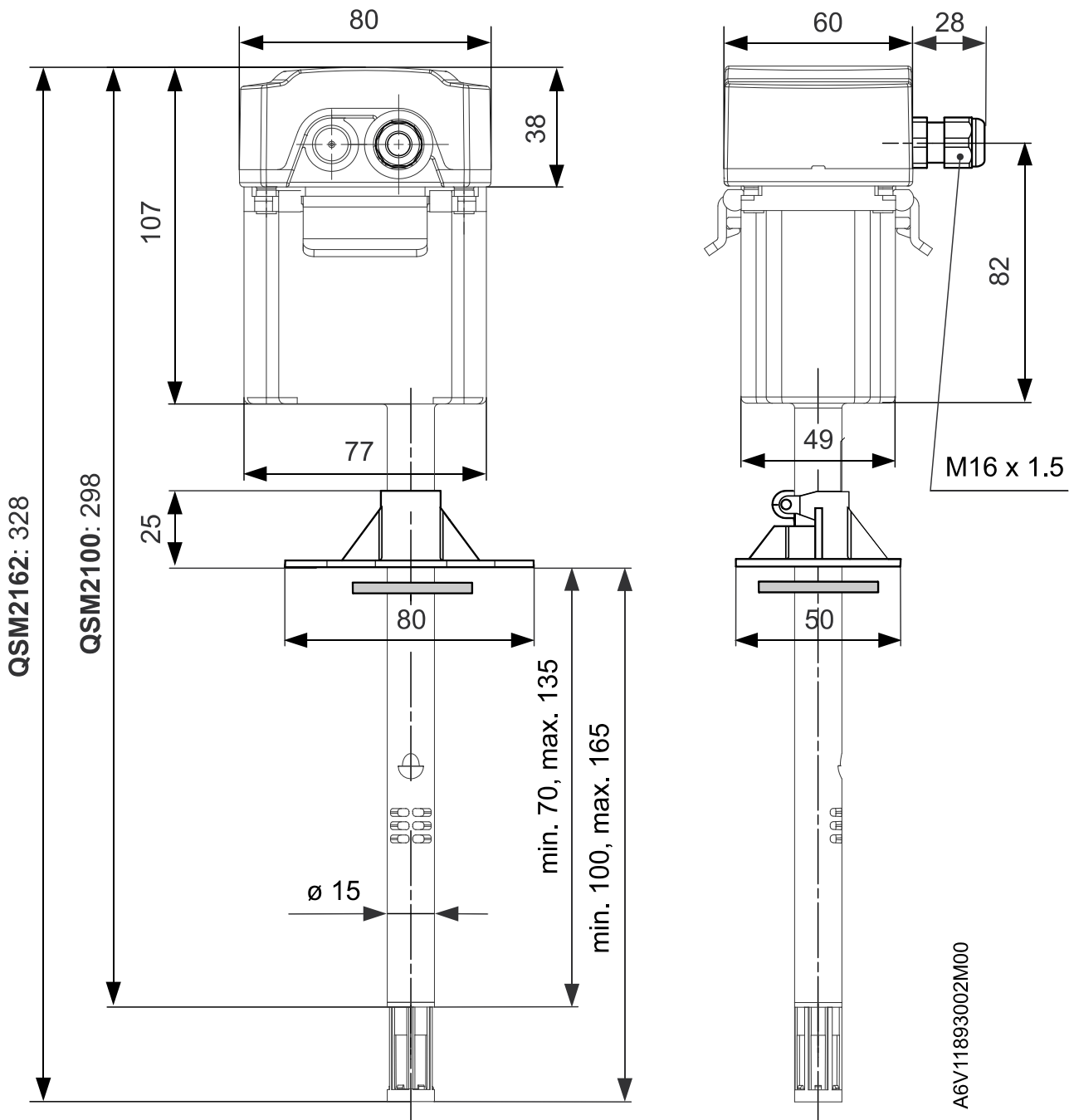
***) Podrobné informace o intervalech aktualizace dat naleznete v části Frekvence aktualizace dat čidla [-> 6].

Připojovací svorky



G	Napájecí napětí AC 24 V (SELV) nebo DC 15...35 V
G0	Systémová a měřicí nula
X1	Signálový výstup DC 0...10 V, DC 0...5 V nebo 4...20 mA
X2	Signálový výstup DC 0...10 V, DC 0...5 V nebo 4...20 mA
X3	Signálový výstup DC 0...10 V, DC 0...5 V nebo 4...20 mA

Rozměry



Rozměry jsou uvedeny v mm



Vydáno
Siemens s.r.o.
Smart Infrastructure
Global Headquarters
Theilerstrasse 1a
CH-6300 Zug
Tel. +41 58 724 2424
www.siemens.com/buildingtechnologies

© Siemens Switzerland Ltd, 2020
Technické specifikace a dostupnost se mohou změnit bez předchozího upozornění.