

Otevřeno/zavřeno kulový kohout, 2cestné, Vnější závit

- Pro otevřené a uzavřené okruhy studené a teplé vody
- Pro uzavírací funkci a 2bodovou regulaci vzduchotechnických jednotek a topných systémů na straně vody.
- pro pitnou vodu na vyžádání
- Vzduchotěsné



Přehled typů

Typ	DN	G ["]	kvs [m ³ /h]	PN
R415	15	1	8.6	40
R420	20	1 1/4	21	40
R425	25	1 1/2	26	40
R432	32	2	32	25
R440	40	2 1/4	32	25
R450	50	2 3/4	49	25

Technická data

Funkční data	Kapalina	Studená a horká voda, pitná voda, voda s obsahem glykolu až do max. 50%
	Teplota kapaliny	-10...100°C
	Upozornění k teplotě kapaliny	Při teplotě kapaliny -10...2 °C se doporučuje prodloužení krčku ventilu. Povolená teplota kapaliny může být omezena v závislosti na typu pohonu. Omezení lze nalézt v příslušných technických listech pohonů.
	Uzavírací tlak Δp_s	1400 kPa
	Diferenční tlak Δp_{max}	400 kPa
	Poznámka k diferenčnímu tlaku	200 kPa pro provoz s nízkou hlučností
	Těsnost	vzduchotěsné, těsnost A (EN 12266-1)
	Pracovní úhel	90°
	Připojení potrubí	Vnější závit podle ISO 228-1
	Osazení	na svislo až ležato (ve vztahu k ose)
Údržba	bezúdržbové	
Materiály	Tělo ventilu	Poniklované mosazné těleso
	Povrchová úprava	poniklované
	Uzavírací těleso	neruzová ocel
	Táhlo	neruzová ocel
	Těsnění táhla	EPDM O kroužek
	Sedlo	PTFE, O-kroužek Viton
	Mazadlo	Klübersynth VR 69-252N (stupeň pitné vody)

Bezpečnostní pokyny



- Ventil byl navržen pro použití ve stacionárních topných, ventilačních a klimatizačních systémech a nesmí být používán mimo specifikovanou oblast použití, zejména v letadlech nebo v jiných dopravních prostředcích ve vzduchu.
- Instalaci smí provádět pouze vyškolené osoby. Během instalace musí být dodrženy všechny platné zákonné a lokální předpisy pro instalaci.
- Ventil neobsahuje žádné uživatelem vyměnitelné nebo opravitelné části.
- Ventil nesmí být likvidován jako domovní odpad. Je třeba respektovat místní předpisy a aktuálně platnou legislativu.
- Při určování charakteristiky průtoku regulovaných zařízení je třeba dodržovat uznávané směrnice.

Vlastnosti výrobku

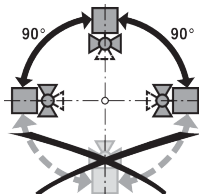
Způsob ovládání Otevřeno/zavřeno kulový kohout je ovládán otočným pohonem. Otočný pohon je ovládán signálem otevřeno/zavřeno. Kulový kohout otevírá proti směru hodinových ruček a uzavírá ve směru hodinových ruček.

Příslušenství

Elektrické příslušenství	Popis	Typ
	Vyhřívání táhla DN 15...50 (20 W)	ZR24-2
Mechanické příslušenství	Popis	Typ
	Prodloužení krčku ventilu pro kulové kohouty DN15...50	ZR-EXT-01
	Šroubení potrubí pro kulové kohouty DN 15 Rp 1/2"	ZR4515
	Šroubení potrubí pro kulové kohouty DN 20 Rp 3/4"	ZR4520
	Šroubení potrubí pro kulové kohouty DN 25 Rp 1	ZR4525
	Šroubení potrubí pro kulové kohouty DN 32 Rp 1 1/4	ZR4532
	Šroubení potrubí pro kulové kohouty DN 40 Rp 1 1/2	ZR4540
	Šroubení potrubí pro kulové kohouty DN 50 Rp 2	ZR4550

Upozornění ohledně instalace

Doporučené montážní polohy Kulový kohout je možné osadit na svislo až ležato. Není přípustné, aby byl kulový kohout zavěšen, tzn. byl osazen hřídelí směrem dolů.

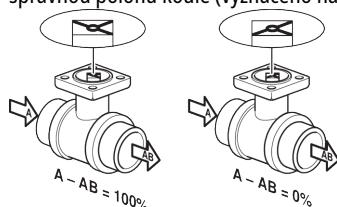


Požadavky na kvalitu vody Je nutné dodržet požadavky na kvalitu vody specifikované dle VDI 2035. Ventily Belimo jsou regulační prvky. Aby mohl ventil dlouhodobě plnit svou funkci správně, je nutné zamezit přístupu pevných částic (např. svařovací kuličky po instalačních pracích). Doporučuje se použití filtru nečistot.

Obsluha Kulové kohouty a otočné pohony jsou bezúdržbové. Před prováděním jakýchkoli servisních prací na koncovém ovládacím zařízení je nezbytné izolovat otočný pohon od napájení (v případě potřeby odpojením elektrického kabelu). Všechna čerpadla v části příslušného potrubního systému musí být také vypnuta a příslušné uzavírací ventily uzavřeny (v případě potřeby nechejte všechny komponenty nejprve vychladnout a vždy snižte tlak v systému na úroveň okolního tlaku).

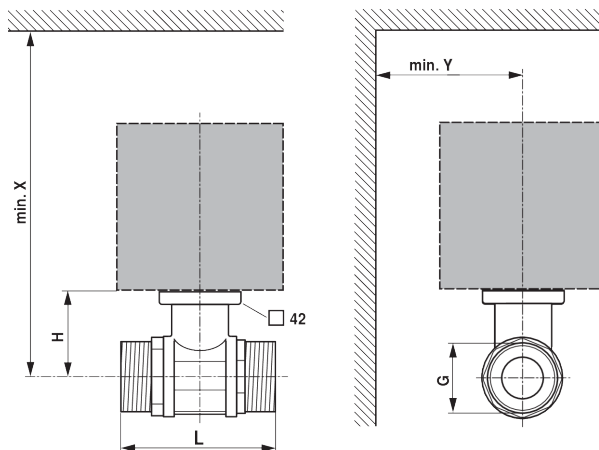
Systém nesmí být uveden do provozu dříve, než bude správně namontován kulový kohout i otočný pohon v souladu s pokyny a než bude potrubí napuštěno odborně vyškolenou osobou.

Směr průtoku Je nutné dodržet směr průtoku, vyznačený na krytu, jinak by mohlo dojít k poškození ventilu. Zkontrolujte správnou polohu koule (vyznačeno na hřídeli).



Rozměry

Rozměrové schéma



X/Y: Minimální vzdálenost vůči středu ventilu.

Rozměry pohonu naleznete v příslušném technickém listu pohonu.

Type	DN	G ["]	L [mm]	H [mm]	X [mm]	Y [mm]	 kg
R415	15	1	74	44	220	90	0.50
R420	20	1 1/4	85.5	46	220	90	0.76
R425	25	1 1/2	84.5	46	220	90	0.77
R432	32	2	102	50.5	230	90	1.2
R440	40	2 1/4	103	50.5	230	90	1.1
R450	50	2 3/4	115.5	56	240	90	2.1

Další dokumentace

- Úplný sortiment výrobků pro použití s vodou
- Technické listy pro pohony
- Montážní návod pro pohony a/nebo kulové kohouty
- Obecné poznámky pro plánování projektu