

Datový list

Hydraulické údaje

Maximální provozní tlak P_N	10 bar
Dopravní výška H_{max}	11,0 m
Čerpací výkon Q_{max}	12,0 m ³ /h
Minimální výška přítoku při 50 °C	3 m
Minimální výška přítoku při 95 °C	10 m
Minimální výška přítoku při 110 °C	16 m
Min. teplota média T_{min}	-10 °C
Max. teplota média T_{max}	90 °C
Min. okolní teplota T_{min}	-10 °C
Max. okolní teplota T_{max}	40 °C

Údaje o motoru

Index energetické účinnosti (EEI)	0.19
Sítová přípojka	1~230 V ±10%, 50/60 Hz
Jmenovitý proud I_N	0,11 A
Jmenovitý proud I_N	1,28 A
Jmenovitý proud I_N	0,11 A
Jmenovitý výkon P_2	262 W
Min. otáčky n_{min}	750 1/min
Max. otáčky n_{max}	4350 1/min
Příkon (min) $P_{1 min}$	7 W
Příkon $P_{1 max}$	295 W
Rušivé vyzařování	EN 61800-3;2004+A1;2012 / obytné prostředí (C1)
Odolnost proti rušení	EN 61800-3;2004+A1;2012 / průmyslové prostředí (C2)
Izolační třída	F
Třída krytí	IPX4D
Šroubení kabelu	5 x M16x1.5

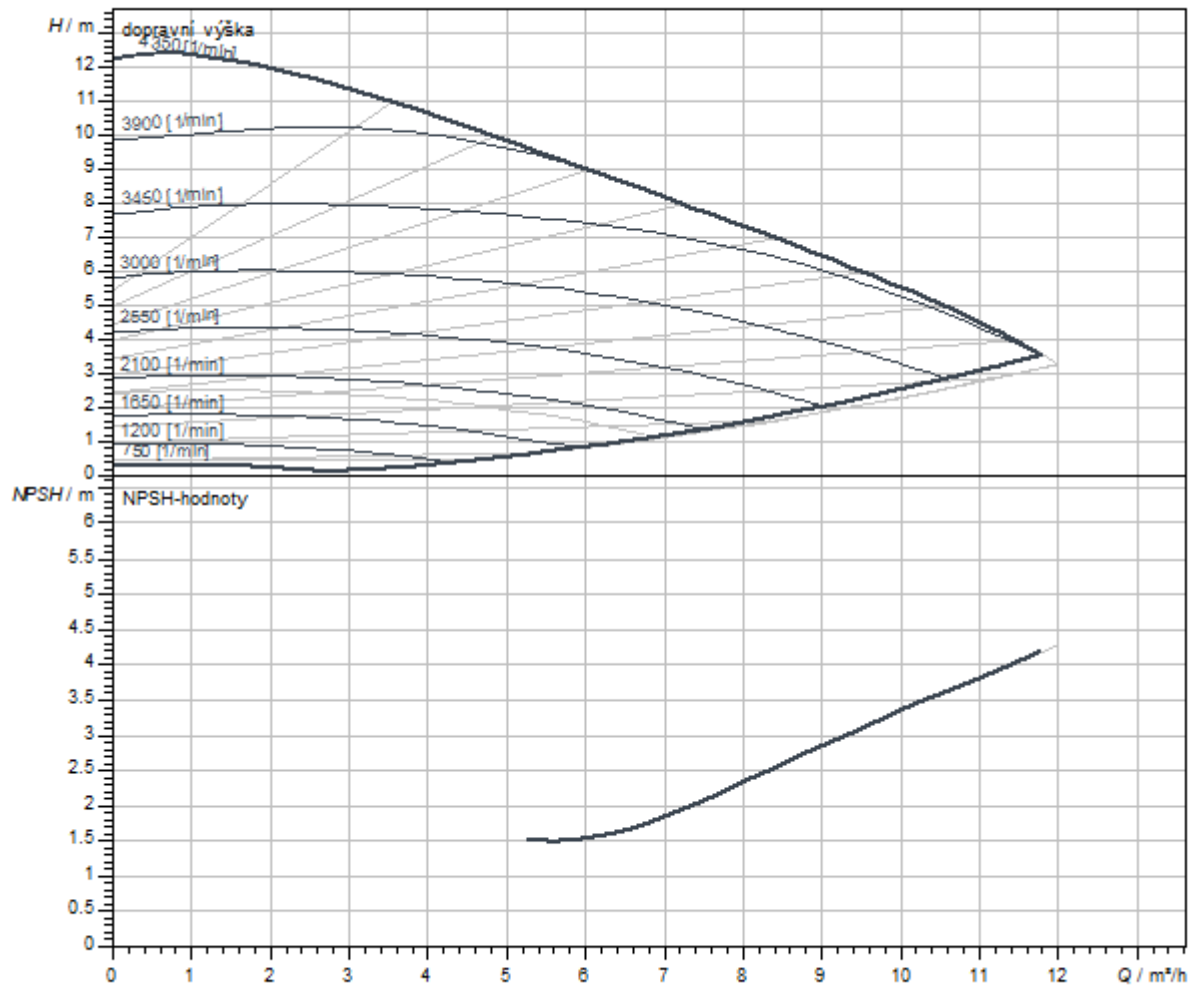
Rozměry pro instalaci

Přípojka trubky na straně sání DNs	G 2
Přípojka trubky na výtlaku DNd	G 2
Konstrukční délka l_0	180 mm

Materiály

Skříň čerpadla	5.1300, EN-GJL-200
Oběžné kolo	PPS-GF40
Hřídel	1.4122, s povrchovou úpravou DLC
Materiál ložiska	Uhlík, impregnovaný antimonem

Charakteristiky



Čerpané médium	Water 100 %
Teplota média T	20.00 °C
Otáčky při provozním bodu	3645 1/min

Rozměry a rozměrové výkresy

Stratos MAXO 30/0,5-12 PN 10

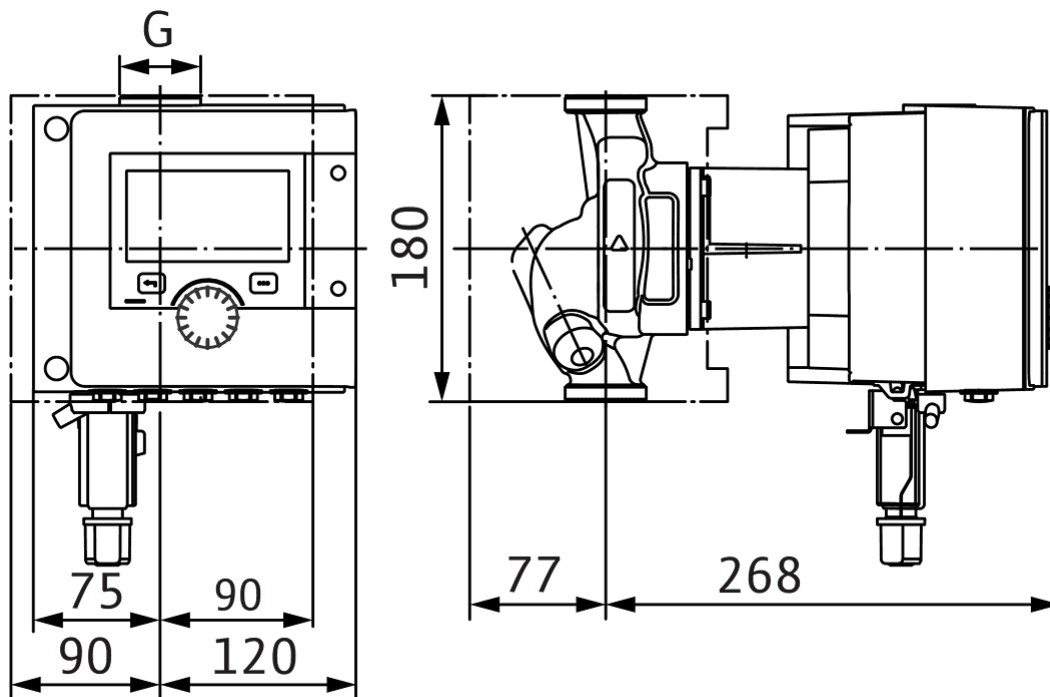
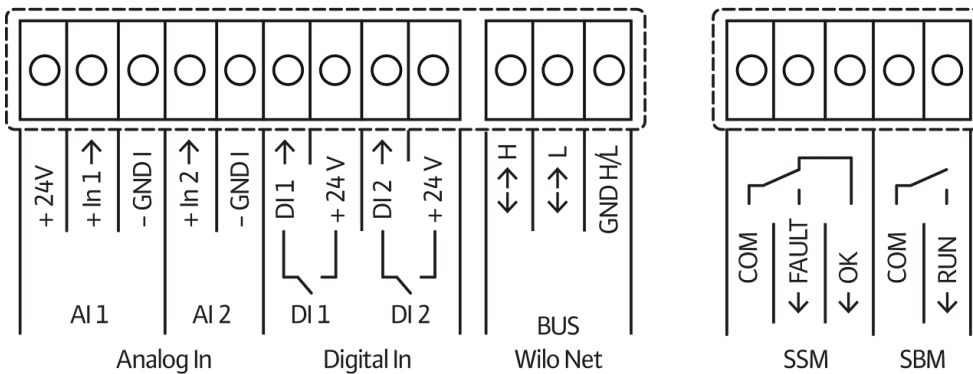
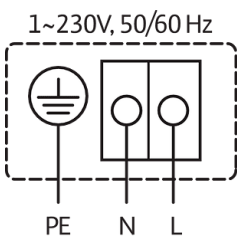


Schéma zapojení svorkovnice

Standard: 1~ 230 V, 50/60 Hz, volitelná možnost: 3~ 230 V, 50/60 Hz



SSM: Sběrné poruchové hlášení (Rozpínací kontakt podle VDI 3814, zatžitelnost 1 A, 250 V ~)

Text pro výběrová řízení

Prémiová varianta chytrého čerpadla Wilo-Stratos MAXO-R7

Vysoce účinné inline mokroběžné čerpadlo s elektronicky komutovaným motorem a elektronickým nastavením výkonu. Lze použít pro topnou vodu, studenou vodu a směsi vody/glykolu. Index energetické účinnosti (EEI) podle typu čerpadla mezi $\leq 0,17$ a $\leq 0,19$.

Regulační režimy:

- > Permanentní, automatické přizpůsobení výkonu podle potřeby zařízení bez zadání požadované hodnoty **Wilo-Dynamic Adapt plus** (nastavení z výroby). Úspora proudu až o 20 % oproti regulačnímu režimu dp-v.
- > Konstantní teplota (**T-const.**)
- > Konstantní teplotní rozdíl (**dT-const.**)
- > Optimalizace čerpaného množství podávacího čerpadla podle potřeby propojením a komunikací s několika čerpadly (**Multi-Flow Adaptation**).
- > Konstantní čerpané množství (**Q-const.**)
- > Řízení dle diferenčního tlaku dp-c ve vzdáleném bodě v potrubní síti (**regulace špatného bodu**)
- > Konstantní diferenční tlak (**dp-c**)
- > Variabilní diferenční tlak (**dp-v**) s volitelnou možností zadání nominálních provozních bodů
- > Konstantní otáčky (**n-const.**)
- > Uživatelem definovaná regulace **PID**

Funkce:

- > Měření množství tepla (**možné s doplňkovým teplotním čidlem čerpaného média Wilo**)
- > Evidence množství chladu (**možné s doplňkovým teplotním čidlem čerpaného média Wilo**)
- > Automatické vypnutí čerpadla při zaznamenání nulového průtoku (**No-Flow Stop**)
- > Přepnutí mezi ohřevným a chladicím provozem (automaticky, externě nebo manuálně) (**automaticky, možné s doplňkovým teplotním čidlem čerpaného média Wilo**)
- > Nastavitelné omezení čerpacího výkonu pomocí funkce Q-Limit (**Q_{min.} a Q_{max.}**)
- > Provozní režimy zdvojených čerpadel: **Paralelní provoz** s optimalizací účinnosti pro dp-c a dp-v, hlavní/záložní režim
- > Uložení a obnovení nakonfigurovaného nastavení čerpadel (**3 body obnovení**)
- > **Zobrazení hlášení poruchy/varovného hlášení**tiskacími písmeny včetně doporučení k nápravě
- > **Funkce odvědušnění** k automatickému odvětrávání komory rotoru
- > Automatický **útlumový režim** (**možné s doplňkovým teplotním čidlem čerpaného média Wilo**)
- > Automatická **odblokovácí funkce** a integrovaná **plná ochrana motoru**
- > **Detekce chodu nasucho**

Zobrazení:

- > Regulační režim
- > Požadovaná hodnota
- > Čerpané množství
- > Teplota (**možné s doplňkovým teplotním čidlem čerpaného média Wilo**)
- > Příkon
- > Spotřeba elektřiny
- > Aktivní vlivy (např. STOP, No-Flow Stop)

Provedení:

- > 2 konfigurovatelné **analogové vstupy**: 0–10 V, 2–10 V, 0–20 mA, 4–20 mA a běžně dostupný PT1000; napájení +24 V DC
- > 2 konfigurovatelné **digitální vstupy** (Ext. OFF, Ext. Min., Ext. Max, ohřívání/chlazení, manuální přenastavení (objektová automatika odpojena), blokace ovládání (blokace kláves a dálkové ovládaná ochrana konfigurace))
- > 2 konfigurovatelná **hláscí relé** pro **provozní hlášení a hlášení poruchy**
- > **Místo zapojení pro moduly Wilo CIF** s rozhraními pro automatické řízení objektu (volitelné příslušenství: moduly CIF Modbus RTU, Modbus TCP, BACnet MS/TP, BACnet IP, LON, PLR, CANopen)
- > Wilo Net jako systémová sběrnice Wilo pro vzájemnou komunikaci výrobků Wilo, např. **Multi-Flow Adaptation**; provoz zdvojeného čerpadla a Wilo-Smart Gateway
- > Automatický **nouzový provoz** při zvláštních stavech (lze definovat počet otáček čerpadla) např. při výpadku bus komunikace nebo při hodnotách senzoru
- > **Grafický barevný displej** (4,3 palce) s ovládáním přes manuální ovládání jedním knoflíkem
- > Načtení a nastavení provozních údajů a např. vytvoření protokolu o uvedení do provozu přes rozhraní Bluetooth (bez dalšího příslušenství) pomocí aplikace Wilo Assistant
- > Integrované **řízení zdvojených čerpadel** (zdvojená čerpadla jsou již propojená), při použití 2 samostatných čerpadel jako zdvojeného čerpadla, připojení přes WILO Net
- > Detekce přetržení kabelu u analogového signálu (v připojení s 2–10 V nebo 4–20 mA)
- > Možnost venkovní instalace s ochranou proti povětrnostním vlivům podle návodu k montáži a obsluze
- > Předem nastavené datum a hodiny
- > Tepelně izolační plášť pro použití v oblasti vytápění

Rozsah dodávky

- > Čerpadlo
- > Optimalizovaný Wilo-Connector shodný pro všechny konstrukční velikosti
- > 2x kabelová průchodka M16 x 1,5
- > 2x těsnění
- > Tepelně izolační plášť
- > Stručný návod k montáži a obsluze

Volitelné příslušenství:

- > Izolace proti chladu ClimaForm k zamezení tvorby kondenzátu
- > Modul CIF: Modbus TCP, Modbus RTU, BACnet IP, BACnet MS/TP, LON, PLR, CANopen
- > PT 1000 (B) kontakt povrchu potrubí (pro teplou vodu)
- > Senzor PT 1000 (AA) k instalaci do ponorné jímky
- > Čidlo diferenčního tlaku
- > Smart-Gateway
- > Teplotní čidlo čerpaného média Wilo (přídavné pro záznam a zobrazování teploty média, měření množství tepla a chladu a využívání regulačních režimů regulovaných teplotou T-const., dT-const.)

Provozní údaje

teplota média <i>T</i>	-10 °C
okolní teplota <i>T</i>	-10 °C
Maximální provozní tlak <i>PN</i>	10 bar
Minimální výška přítoku při 50 °C	3 m
Minimální výška přítoku při 95 °C	10 m
Minimální výška přítoku při 110 °C	16 m

Údaje o motoru

Index energetické účinnosti (EEI)	0.19
Rušivé vyzařování	EN 61800-3;2004+A1;2012 / obytné prostředí (C1)
Odolnost proti rušení	EN 61800-3;2004+A1;2012 / průmyslové prostředí (C2)
Sítová přípojka	1~230 V, 50/60 Hz
Příkon $P_{1\max}$	295 W
Min. otáčky n_{\min}	750 1/min
Max. otáčky n_{\max}	4350 1/min
Třída krytí motoru	IPX4D
Šroubení kabelu	5 x M16x1.5

Materiály

Skříň čerpadla	5.1300, EN-GJL-200
Oběžné kolo	PPS-GF40
Hřídel	1.4122, s povrchovou úpravou DLC
Materiál ložiska	Uhlík, impregnovaný antimonem

Rozměry pro instalaci

Přípojka trubky na straně sání DN_s	G 2
Přípojka trubky na výtlaku DN_d	G 2
Konstrukční délka l_0	180 mm

Informace k umístění objednávky

Značka	Wilo
Název výrobku	Stratos MAXO 30/0,5-12 PN10-R7
Hmotnost netto cca m	7,5 kg
Číslo výrobku	2217901