



Podobné vyobrazení

## Datový list

### Hydraulické údaje

Maximální provozní tlak $P_N$	10 bar
Min. teplota média $T_{min}$	0 °C
Max. teplota média $T$	80 °C
Min. okolní teplota $T_{min}$	0 °C
Max. okolní teplota $T_{max}$	40 °C
Max. přípustná tvrdost v cirkulačních systémech užitkové vody	3,57 mmol/l (20 °dH)

### Údaje o motoru

Index energetické účinnosti (EEI)	0.19
Síťová přípojka	1~230 V, 50/60 Hz
Jmenovitý výkon motoru $P_2$	0,26 kW
Jmenovitý proud $I_N$	1,28 A
Min. otáčky $n_{min}$	750 1/min
Max. otáčky $n_{max}$	4350 1/min
Příkon (min) $P_{1 min}$	7 W
Příkon $P_{1 max}$	295 W
Rušivé vyzařování	EN 61800-3;2004+A1;2012 / obytné prostředí (C1)
Odolnost proti rušení	EN 61800-3;2004+A1;2012 / průmyslové prostředí (C2)
Regulace otáček	Frekvenční měnič
Izolační třída	F
Třída krytí motoru	IPX4D
Ochrana motoru	Interní ochrana proti přehřátí a přetížení

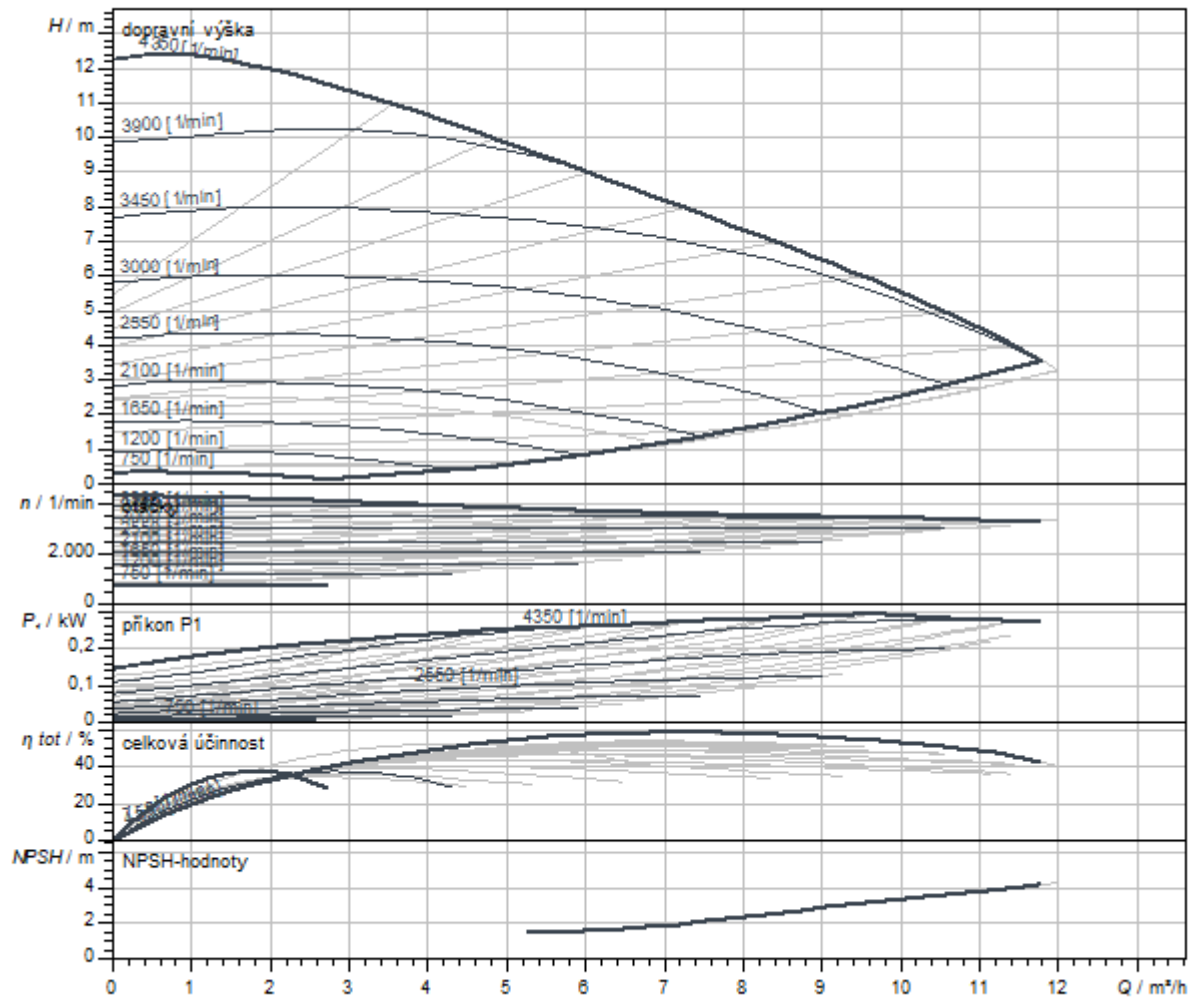
### Materiály

Skříň čerpadla	Nerezová ocel
Oběžné kolo	PPS-GF40
Hřídel	1.4122, s povrchovou úpravou DLC
Materiál ložiska	Uhlíkový grafit

### Rozměry pro instalaci

Přípojka trubky na straně sání $D_Ns$	G 2
Přípojka trubky na výtlaku $D_Nd$	G 2
Konstrukční délka $l_0$	180 mm

## Charakteristiky



Čerpané médium	Water 100 %
Teplota média T	20,00 °C
Otáčky při provozním bodu	3.645 1/min

Rozměry a rozměrové výkresy

Stratos MAXO-Z 30/0,5-12 PN 10

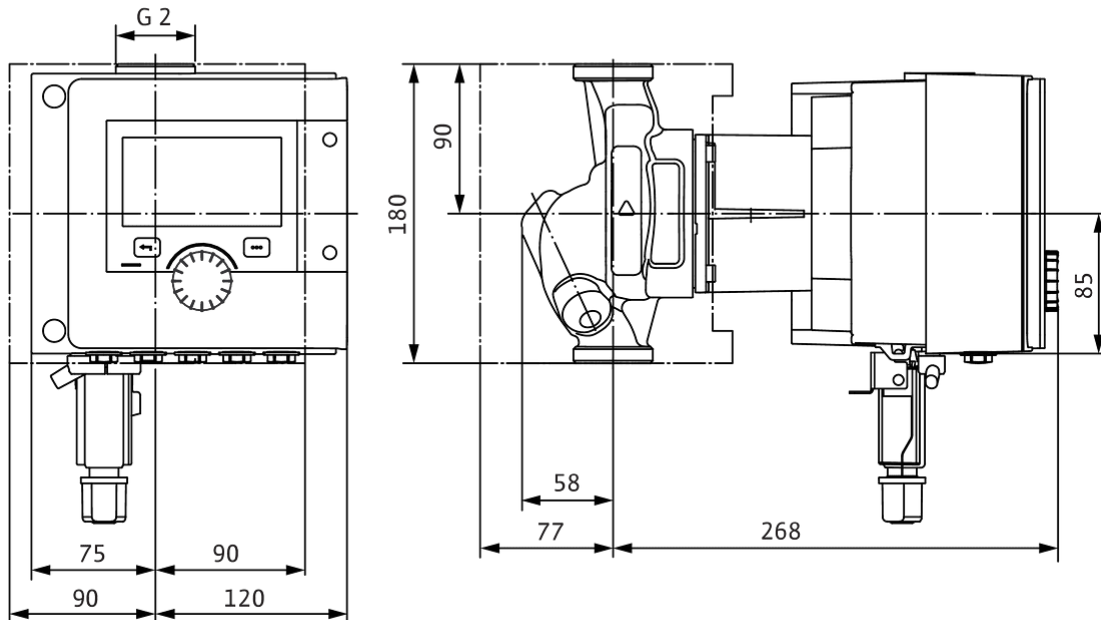
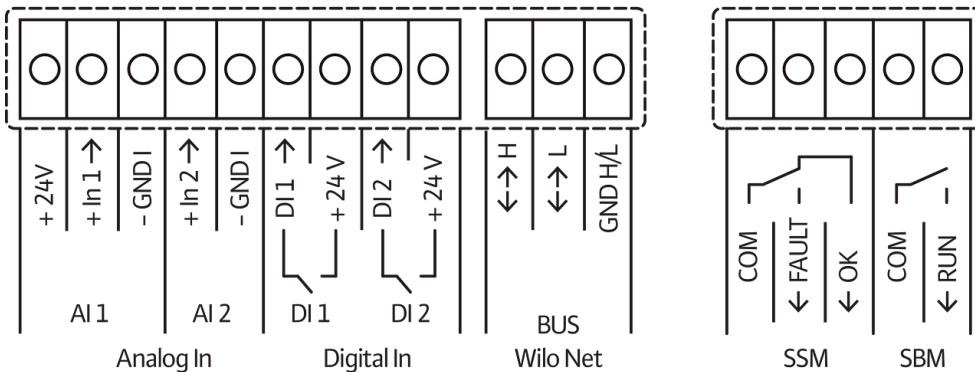
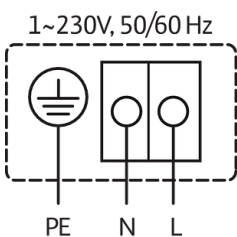


Schéma zapojení svorkovnice

Standard: 1~ 230 V, 50/60 Hz, volitelná možnost: 3~ 230 V, 50/60 Hz



SSM: Sběrné poruchové hlášení (Rozpínací kontakt podle VDI 3814, zatížitelnost 1 A, 250 V ~)