

PROJEKT: _____	OZNAČENÍ POLOŽKY:	MNOŽSTVÍ: _____
ZÁSTUPCE: _____	TYP SLUŽBY:	DATUM: _____
INŽENÝR: _____	PŘEDLOŽENO KÝM:	DATUM: _____
DODAVATEL: _____	SCHVÁLENO:	DATUM: _____
	OBJEDNÁVKA Č.:	DATUM: _____

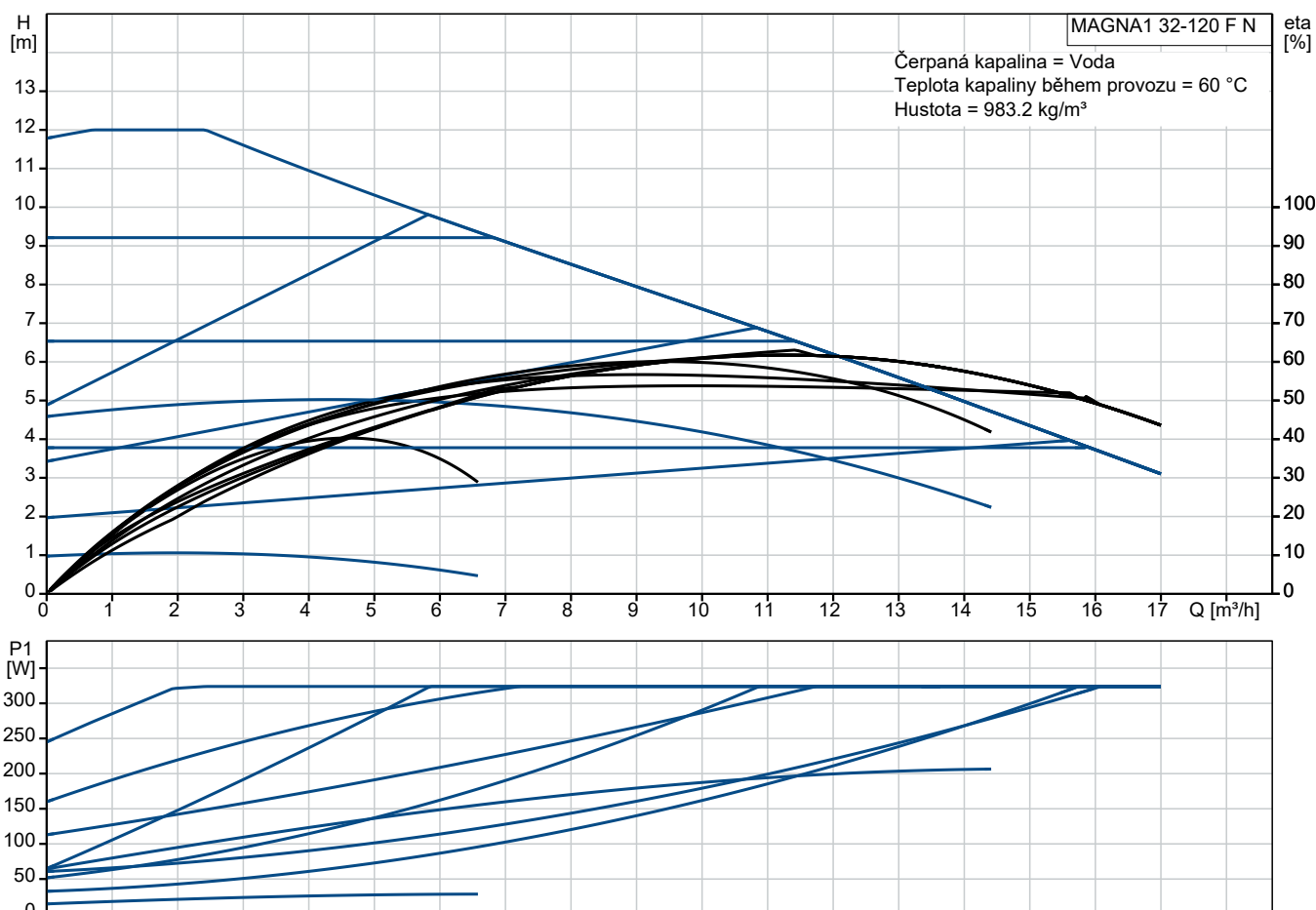


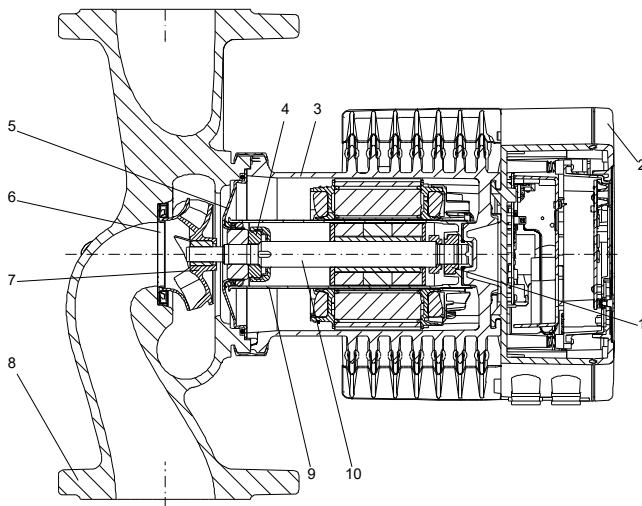
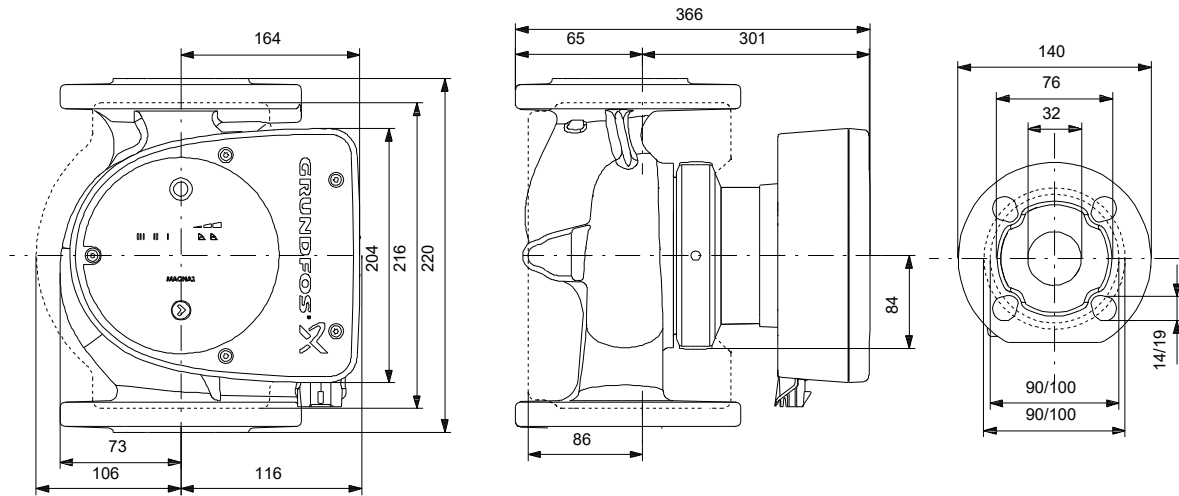
## MAGNA1 32-120 F N

Energeticky účinné oběhové čerpadlo v provedení z korozi-vzdorné oceli vhodné pro systémy cirkulace teplé vody. Vybaveno jednoduchou komunikací se systémy MaR (vzdálený start/stop a poruchová hlášení).

Pozn.: obr. výrobku se může lišit od skuteč. výrobku

Servisní podmínky		Údaje o čerpadle		Údaje o motoru	
Kapalina:	Voda	Maximální provozní tlak:	10 bar	P1 max:	14.89 .. 329 W
Teplota:	60 °C	Rozsah teploty kapaliny:	-10 .. 110 °C	Frekvence el. sítě:	50 / 60 Hz
Měrná hmotnost:	0.985	Max. teplota okolí:	40 °C	Třída krytí:	X4D
		Standardní příruba:	DIN	Třída izolace:	F
		Potrubní přípojka:	DN 32		
		Výrobní číslo:	99221289		





**Materiály:**

Těleso čerpadla: Korozivzdorná ocel

Těleso čerpadla: EN 1.4308

Těleso čerpadla: ASTM 351 CF8

Oběžné kolo: PES 30%GF

**Počet** **Popis**

1 **Mokroběžné oběhové čerpadlo MAGNA1 pro základní aplikace nebo záměny čerpadel zajišťuje vysoce energeticky účinné čerpání topné i chladicí vody, glykolových směsí i pitné vody (v provedení z korozivzdorné oceli).**



Pozn.: obr. výrobku se může lišit od skuteč. výrobku

Výrobní č.: [99221289](#)

Rychlé nastavení jedním tlačítkem umožňuje regulaci čerpadla podle 9 řídicích křivek:

- 3 křivky proporcionálního tlaku (ideální např. pro radiátorové soustavy)
- 3 křivky konstantního tlaku (ideální např. pro podlahové vytápění)
- 3 pevné otáčkové stupně

Čerpadlo je vybaveno řídicí jednotkou ve svorkovnici, světelnou LED signalizací provozu, alarmu a indikací nastaveného řídicího režimu.

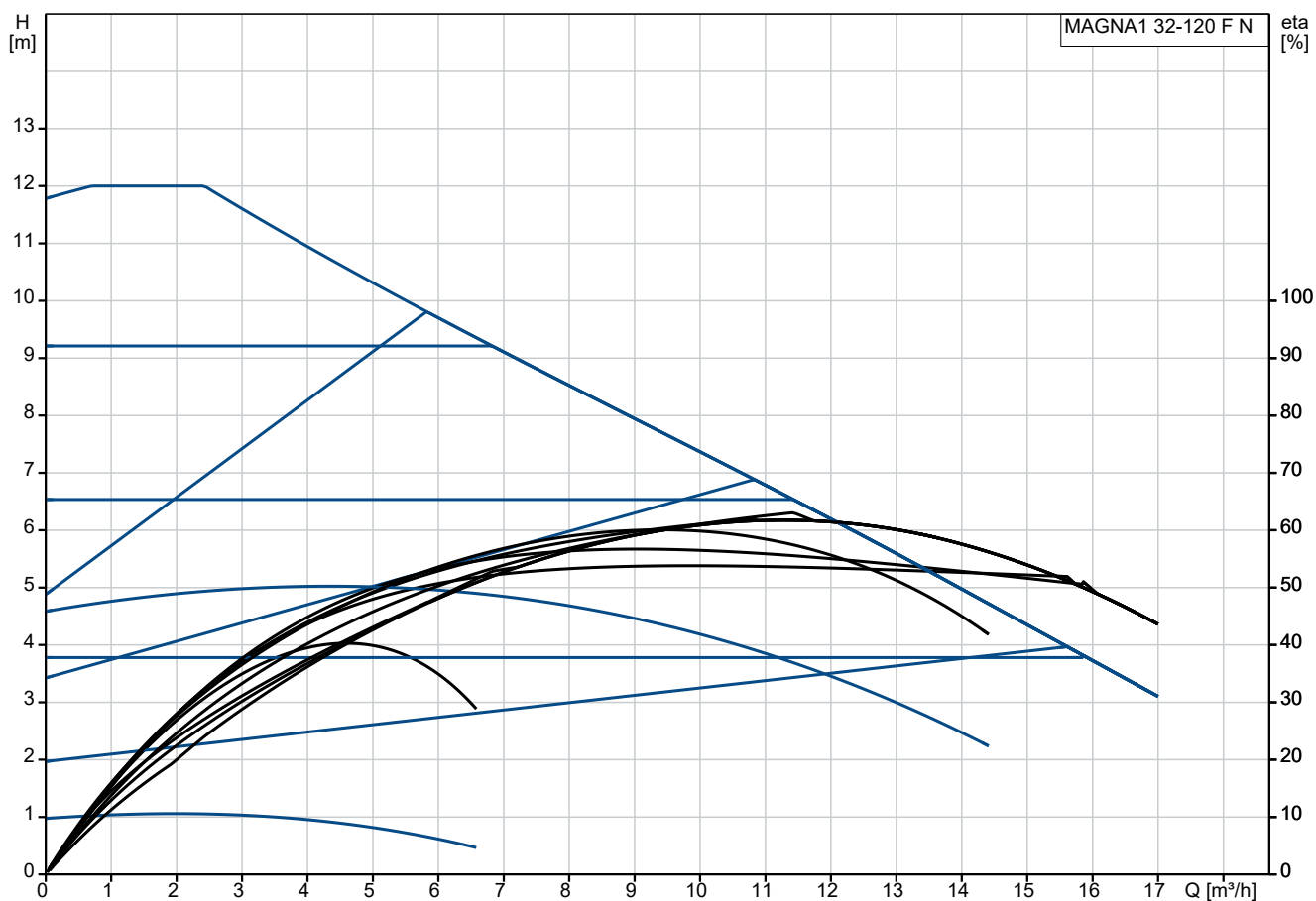
Čerpadlo disponuje jedním digitálním vstupem pro vzdálený start / stop čerpadla a jedním reléovým výstupem pro možnou signalizaci poruchy. Díky tomu je možno začlenit čerpadlo do jednoduchého systému nadřazené správy.

Jednoduché nastavení řídicího režimu jedním tlačítkem, zobrazení aktuálního nastavení pomocí LED indikace.

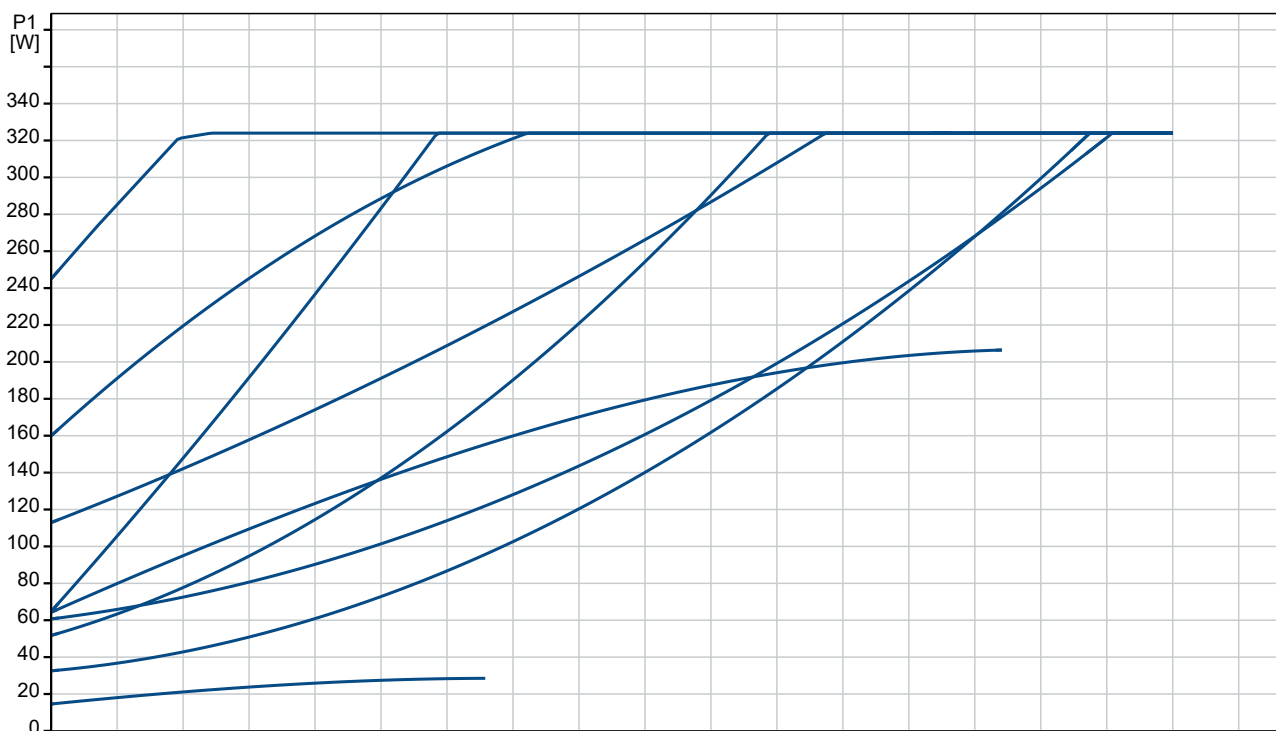
Materiálové provedení z litiny pro systémy vytápění a chlazení, provedení z korozivzdorné oceli vhodné i pro styk s pitnou vodou (ověřeno atestem).

Ve verzi jednoduchého čerpadla i zdvojeného (2 hlavy na jedné hydraulice) umožňující režim automatického střídání chodu čerpadel, záložní funkce pro zajištění provozu i při výpadku jednoho z čerpadel. Obě čerpadlové hlavy spolu komunikují bezdrátově skrze rozhraní GeniAir.

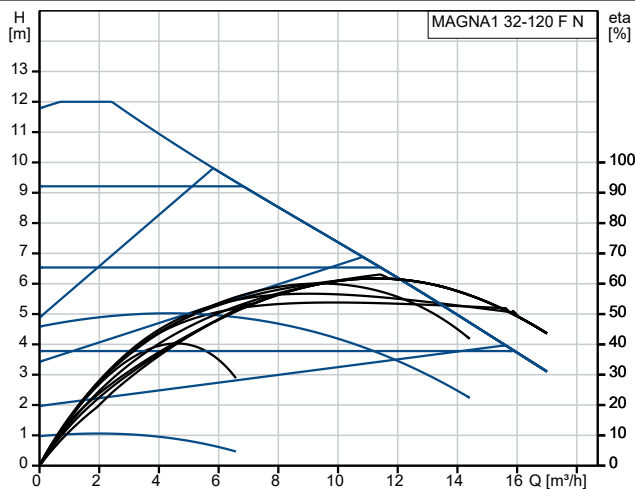
## 99221289 MAGNA1 32-120 F N



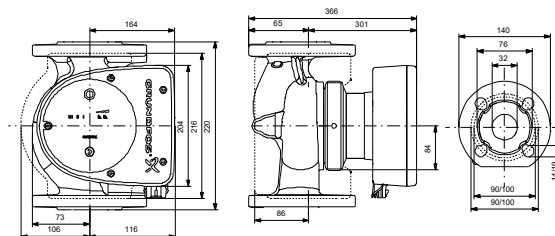
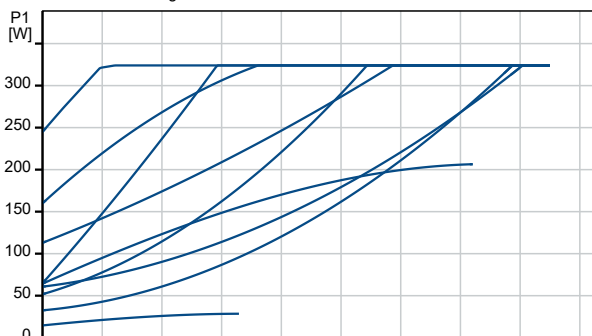
Čerpaná kapalina = Voda  
Teplota kapaliny během provozu = 60 °C  
Hustota = 983.2 kg/m³



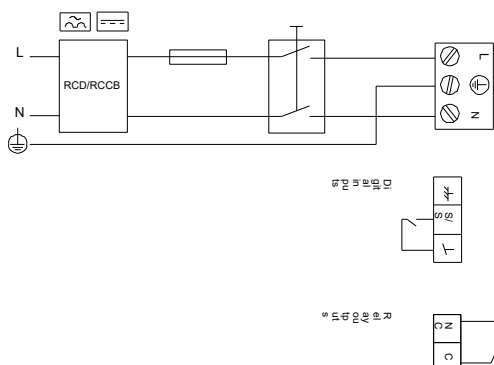
Popis	Hodnota
<b>Všeobecná informace:</b>	
Název výrobku:	MAGNA1 32-120 F N
Objednávací číslo:	99221289
EAN kód::	5712608942624
Cena:	EUR 2606
<b>Technické parametry:</b>	
Max. dopravní výška:	120 dm
Teplotní třída TF:	110
Approvals:	CE,VDE,EAC,MOROCCO,UKCA,TSERCM,UkrSEPRO
Atest pro pitnou vodu:	WRAS, ACS, UBA
Model:	C
<b>Materiály:</b>	
Tělo čerpadla:	Korozivzdorná ocel
Tělo čerpadla:	EN 1.4308
Tělo čerpadla:	ASTM 351 CF8
Oběžné kolo:	PES 30%GF
<b>Instalace:</b>	
Rozsah okolní teploty:	0 .. 40 °C
Maximální provozní tlak:	10 bar
Standardní příruba:	DIN
Potrubiční přípojka:	DN 32
Jmenovitý tlak:	PN 6/10
Vzdálenost mezi sacím a výtlačným hrdlem:	220 mm
<b>Kapalina:</b>	
Čerpaná kapalina:	Voda
Rozsah teploty kapaliny:	-10 .. 110 °C
Vybraná teplota kapaliny:	60 °C
Hustota:	983.2 kg/m <sup>3</sup>
<b>Elektrické údaje:</b>	
Příkon - P1:	14.89 .. 329 W
Frekvence el. sítě:	50 / 60 Hz
Jmenovité napětí:	1 x 230 V
Max. spotřeba el. proudu:	0.17 .. 1.48 A
Krytí (IEC 34-5):	X4D
Třída izolace (IEC 85):	F
<b>Jiné:</b>	
Energet. účinnost (EEI):	0.20
Čistá hmotnost:	15.6 kg
Hrubá hmotnost:	17.4 kg
Přepravní objem:	0.039 m <sup>3</sup>
Země původu:	DE
Číslo tarifu:	84137030
Environmental approvals:	CN ROHS,WEEE



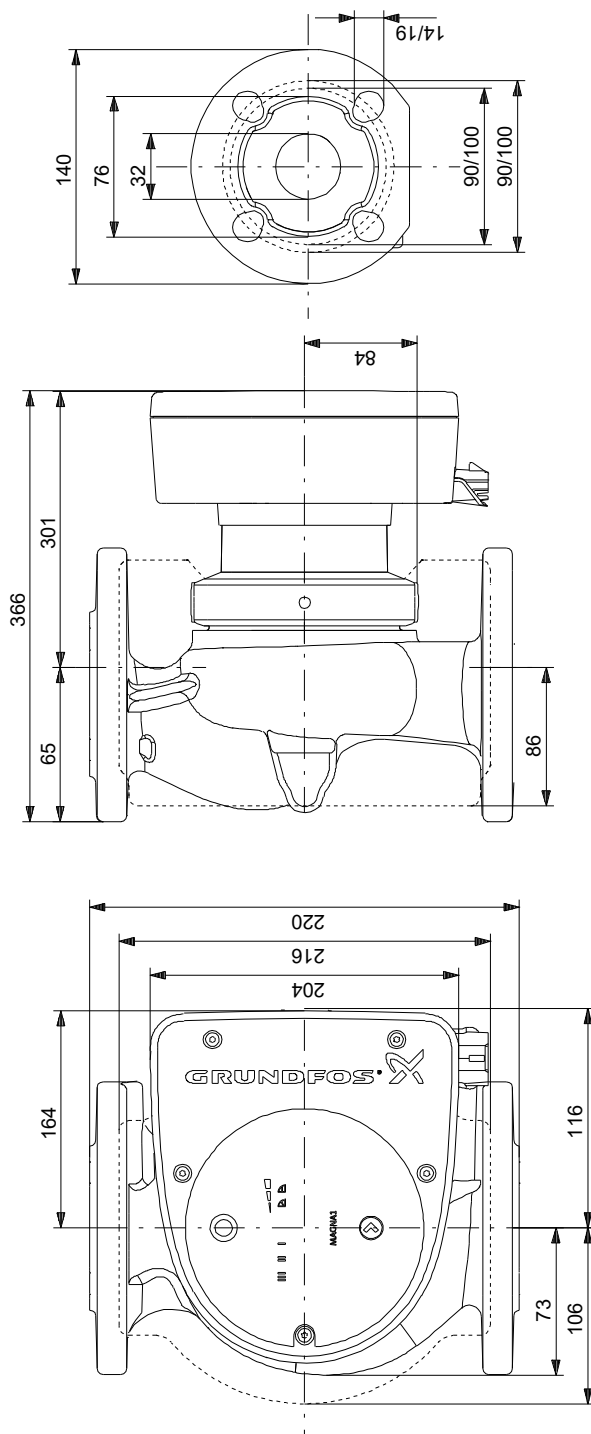
Čerpaná kapalina = Voda  
 Teplota kapaliny během provozu = 60 °C  
 Hustota = 983.2 kg/m<sup>3</sup>



Example of mains-connected motor with mains switch, backup fuse and additional protection



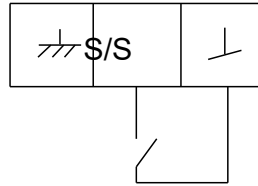
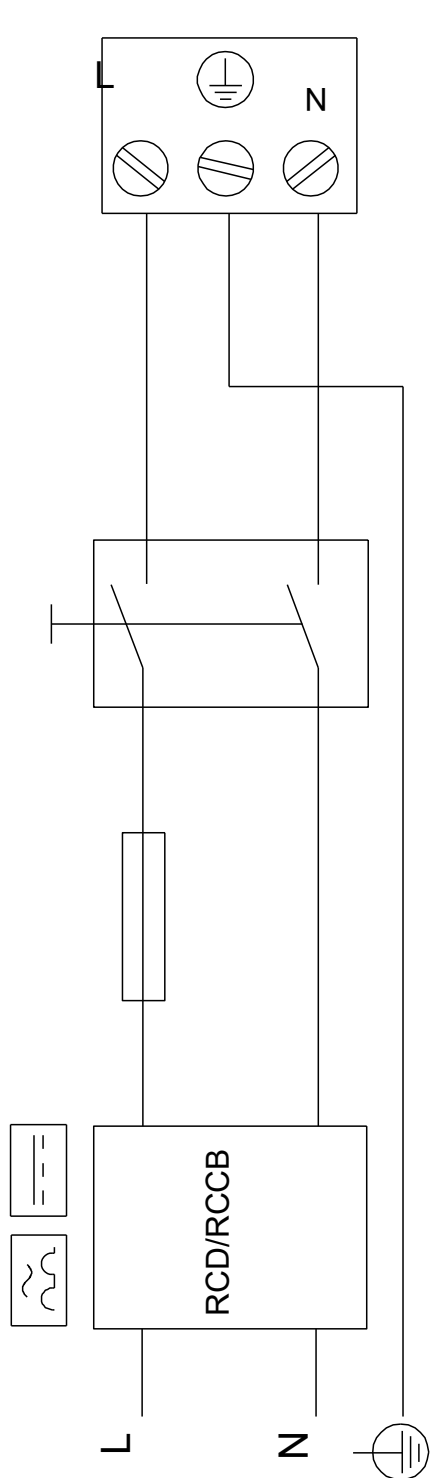
## 99221289 MAGNA1 32-120 F N



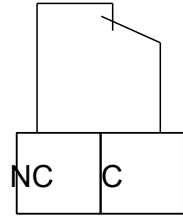
Poznámka! Všechny jednotky musí být v[mm] jestliže není uvedeno jinak.  
Poznámka: tento zjednodušený rozměrový náčrtek nezobrazuje všechny detaily.

## 99221289 MAGNA1 32-120 F N

Example of mains-connected motor  
 with mains switch, backup fuse and additional protection



Digital inputs



Relay outputs

Upozornění! Všechny jednotky jsou v [mm], pokud není uvedeno jinak!