

Solenoidové ventily pro všeobecné použití S1020 Velikosti (G3/8", G1/2", G3/4", G1")

VLASTNOSTI

- Široký rozsah tlaku, průtoku a velikostí.
- Použití s filtrem.
- Ventil může být montován v jakékoli poloze, aniž by to ovlivnilo jeho funkci.
- Cívka by měla být ve svislé poloze

ELEKTRICKÉ VLASTNOSTI

Zatížení	: ED %100
Třída izolace	: H (180°C)(IEC 85)
Impregnace cívky	: Polyesterové skelné vlákno
Okolní teplota	: -10°C, +60°C
Třída ochrany	: IP65 (ISO 60529), na vyžádání IP68
Elektrické připojení	: DIN 46340 3-pólový konektor (DIN43650)
Specifikace konektoru	: ISO 4400 / EN 175301-803 Form A, Zástrčka (kabel Ø6-8 mm)
Elektrická bezpečnost	: IEC 335
Standardní napájení	: AC 12V 15VA, 24V 15VA, 48V, 15VA, 110V 15VA, 230V 15VA, DC 12V 18W, 24V 18W, 48V 18W, 110V 18W

Další napájení na vyžádání.

Tolerance napětí : AC -15%, +10% DC -18%, +10%

Frekvence : 50 Hz (60 Hz...)

Na vyžádání konektor s LED diodou.

V objednávce uveďte požadované napětí cívky.

MATERIÁLY V KONTAKTU S TEKUTINOU

Tělo	: Mosaz
Vnitřní součásti	: Nerezová ocel
Těsnění	: NBR (na vyžádání EPDM, VITON)
Clona	: Měď (EN 12735-1)
Sedlo, jádro, pružiny	: Nerezová ocel

MOŽNOSTI

Vnitřní závit: BSP; na vyžádání NPT

• Na vyžádání poniklované tělo ventilu.

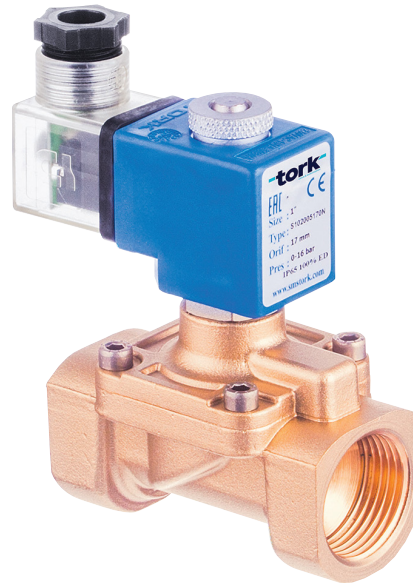
• Na vyžádání cívka vhodná pro ATEX prostředí.

TECHNICKÉ VLASTNOSTI

Max. viskozita	: 5°E (~37cST or mm ² /s)
Reakční čas	: Otevřeno : 400-1600 ms Zavřeno : 1000-2000 ms

VLASTNOSTI TĚSNĚNÍ

NBR	: -10°C...+80°C
EPDM	: -10°C...+130°C
VITON	: -10°C...+160°C
PTFE	: -10°C...+180°C
RUBY	: -10°C...+180°C

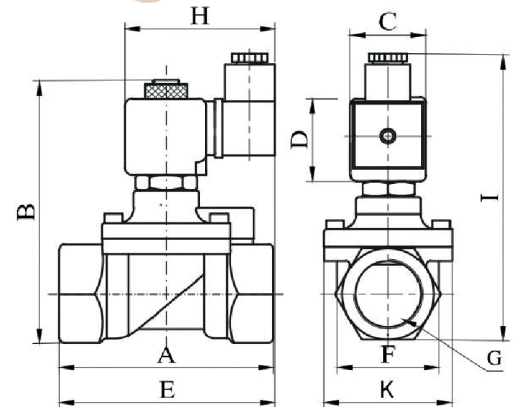


BEZ PROUDU UZAVŘENO

2/2 CESTNÝ

NEPŘÍMO ŘÍZENÝ

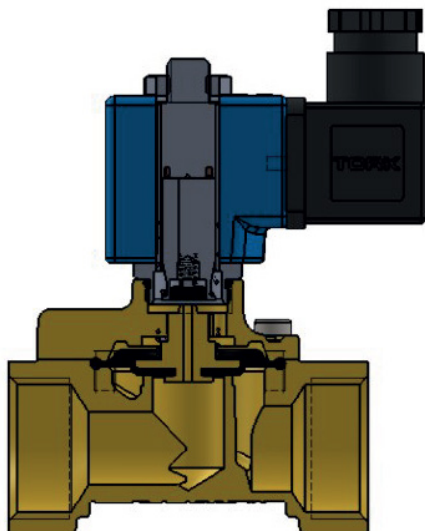
P=0.15



Dimenze (mm)

	G	A	B	C	D	E	F	K	H	I
3/8"	75	97	32	45	91,3	37,5	52	76	108	
1/2"	79	100	32	45	92	39,8	52	76	110	
3/4"	79	107,3	32	45	94	41,5	52	76	118	
1	85	115	32	45	101	42,5	52	76	124	

Cívky	Nominální hodnota	Chlad/ Teplo	Příkon při rozběhu	Příkon při běhu	Proud (A)	Povrchová teplota (°C)
C40012VDC18W	12VDC 18W	CHLAD	19,56	19,56	1,63	20
		TEPLO	14,52	14,52	1,21	106
C40024VDC18W	24VDC 18W	CHLAD	20,88	20,88	0,87	25
		TEPLO	14,64	14,64	0,61	116
C40110VDC18W	110VDC 18W	CHLAD	19,96	19,96	0,18	23
		TEPLO	13,56	13,56	0,123	115
C40012VAC15VA	12VAC 15VA	CHLAD	23,81	16,43	1,3	25
		TEPLO	-	15,86	1,262	79
C40024VAC15VA	24VAC 15VA	CHLAD	25,82	15,02	0,62	22
		TEPLO	-	13,91	0,57	81
C40110VAC15VA	110VAC 15VA	CHLAD	30,65	15,17	0,137	24
		TEPLO	-	13,96	0,126	80
C40230VAC15VA	230VAC 15VA	CHLAD	31,4	15,64	0,068	25
		TEPLO	-	14,41	0,063	80
C40230VAC24VA	230VAC 24VA	SOŽUK	45,1	23,92	0,0154	23
		TEPLO	-	21,62	0,0154	100



Symbol	Typ ventilu	Velikost připojení	Otvor	Tlak		Kv	Těsnění			m
				min	max		ZNBR	Viton	EPDM	
	S1020	G	mm	Bar	Bar	Lt/dk		vyžadání		kg
	S1020.02	3/8"	12,5	0,15	16	38	✓	✓	✓	0,7
	S1020.03	1/2"	14,5	0,15	16	62	✓	✓	✓	0,73
	S1020.04	3/4"	17	0,15	16	85	✓	✓	✓	0,81
	S1020.05	1"	17	0,15	16	100	✓	✓	✓	0,99

Solenoidové ventily pro všeobecné použití S1021 Velikosti (G3/8", G1/2", G3/4", G1")

VLASTNOSTI

- Široký rozsah tlaku, průtoku a velikostí.
- Použití s filtrem.
- Ventil může být montován v jakékoli poloze, aniž by to ovlivnilo jeho funkci.
- Cívka by měla být ve svislé poloze

ELEKTRICKÉ VLASTNOSTI

Zatížení	: ED %100
Třída izolace	: H (180°C) (IEC 85)
Impregnace cívky	: Polyesterové skelné vlákno
Okolní teplota	: -10°C, +60°C
Třída ochrany	: IP65 (ISO 60529), na vyžádání IP68
Elektrické připojení	: DIN 46340 3-pólový konektor (DIN 43650)
Specifikace konektoru	: ISO 4400 / EN 175301-803 Form A, zástrčka (kabel Ø6-8 mm)
Elektrická bezpečnost	: IEC 335
Standardní napájení	: AC 12V 15VA, 24V 15VA, 48V 15VA, 110V 15VA, 230V 15VA, 230V 24VA DC 12V 18W, 24V 18W, 48V 18W, 110V 18W

Další napájení na vyžádání

Tolerance napětí	: AC -15%, +10% DC -5%, +10%
Frekvence	: 50 Hz (60 Hz...)

Na vyžádání konektor s LED diodou.

V objednávce uveďte velikost a požadované napětí cívky.

MATERIÁLY V KONTAKTU S TEKUTINOU

Tělo	: Mosaz
Vnitřní součásti	: Nerezová ocel, Mosaz
Těsnění	: NBR (na vyžádání EPDM, VITON)
Clona	: Měď (EN 12735-1)
Sedlo, jádro, pružiny	: Nerezová ocel, Mosaz

MOŽNOSTI

Vnitřní závit: BSP (Na vyžádání NPT)

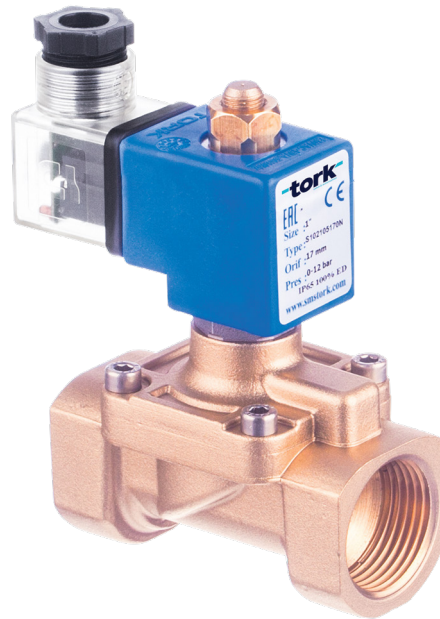
- Na vyžádání poniklované tělo ventilu.
- Na vyžádání cívka vhodná pro ATEX prostředí.

TECHNICKÉ VLASTNOSTI

Max. viskozita	: 5°E (~37cST veya mm ² /s)
Reakční čas	: Otevřeno : 400 ms – 1600 ms Zavřeno : 1000 ms – 2000 ms

VLASTNOSTI TĚSNĚNÍ

NBR	: -10°C...+80°C
EPDM	: -10°C...+130°C
VITON	: -10°C...+160°C
PTFE	: -10°C...+180°C
RUBY	: -10°C...+160°C

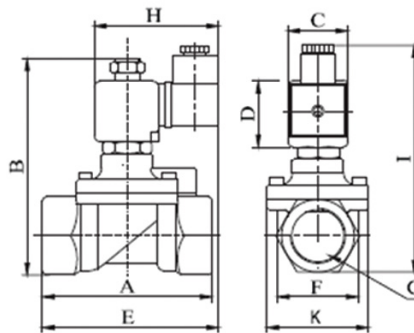


BEZ PROUDU OTEVŘENO

2/2 CESTNÝ

NEPŘÍMO ŘÍZENÝ

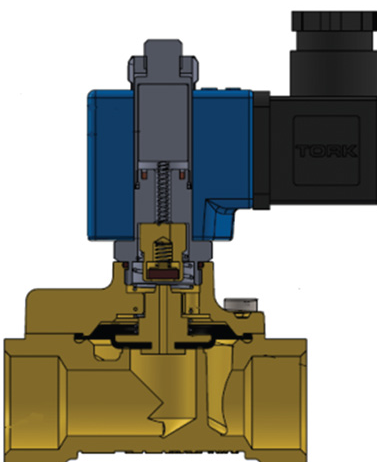
P=0,15



Dimenze (mm)

G	A	B	C	D	E	F	K	H	I
3/8"	72	97	32	45	91,3	37,5	52	76	108
1/2"	80	100	32	45	92	39,5	52	76	110
3/4"	79	107,3	32	45	94	41,5	52	76	118
1"	87	115	32	45	101	42,5	52	76	124

Cívky	Nominální hodnota	Chlad/ Tepló	Příkon při rozběhu	Příkon při běhu	Proud (A)	Povrchová teplota (°C)
C40012VDC18W	12VDC 18W	CHLAD	19,56	19,56	1,63	20
		TEPLO	14,52	14,52	1,21	106
C40024VDC18W	24VDC 18W	CHLAD	20,88	20,88	0,87	25
		TEPLO	14,64	14,64	0,61	116
C40110VDC18W	110VDC 18W	CHLAD	19,96	19,96	0,18	23
		TEPLO	13,56	13,56	0,123	115
C40012VAC15VA	12VAC 15VA	CHLAD	23,81	16,43	1,3	25
		TEPLO	-	15,86	1,262	79
C40024VAC15VA	24VAC 15VA	CHLAD	25,82	15,02	0,62	22
		TEPLO	-	13,91	0,57	81
C40110VAC15VA	110VAC 15VA	CHLAD	30,65	15,17	0,137	24
		TEPLO	-	13,96	0,126	80
C40230VAC15VA	230VAC 15VA	CHLAD	31,4	15,64	0,068	25
		TEPLO	-	14,41	0,063	80
C40230VAC24VA	230VAC 24VA	CHLAD	45,1	23,92	0,0154	23
		TEPLO	-	21,62	0,0154	100



Symbol	Typ ventilu	Velikost připojení	Otvor	Tlak min/ max		Kv	Těsnění	m								
				Bar	Bar											
	S1021	G	mm	Bar	Bar	Lt/dk	<table border="1"> <tr> <th colspan="2">vyžádání</th> </tr> <tr> <td>NBR</td> <td>kg</td> </tr> <tr> <td>Viton</td> <td></td> </tr> <tr> <td>EPDM</td> <td></td> </tr> </table>	vyžádání		NBR	kg	Viton		EPDM		
	vyžádání															
	NBR	kg														
	Viton															
EPDM																
S1021.02	3/8"	12,5	0,15	12	48	✓	✓	0,7								
S1021.03	1/2"	14,5	0,15	12	70	✓	✓	0,73								
S1021.04	3/4"	17	0,15	12	90	✓	✓	0,81								
S1021.05	1"	17	0,15	12	90	✓	✓	0,99								

NORMY

- Standardní připojení trubek G (BSP) (ISO 228-1) a další připojení trubek (NPT) (ANSI 1.20.3) jsou k dispozici na vyžádání.
- Solenoidové ventily TORK 97/23/EC jsou k dispozici pro směrnici o tlakových zařízeních (PED) a 2006/95/ECC pro směrnici pro nízké napětí.

Poznámka: Pro více informací navštivte náš katalog.